

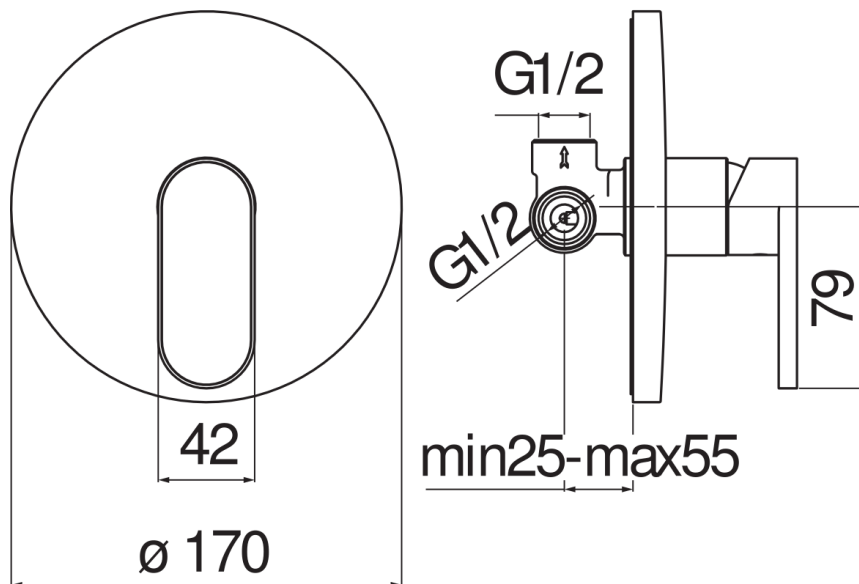


CARACTÉRISTIQUES

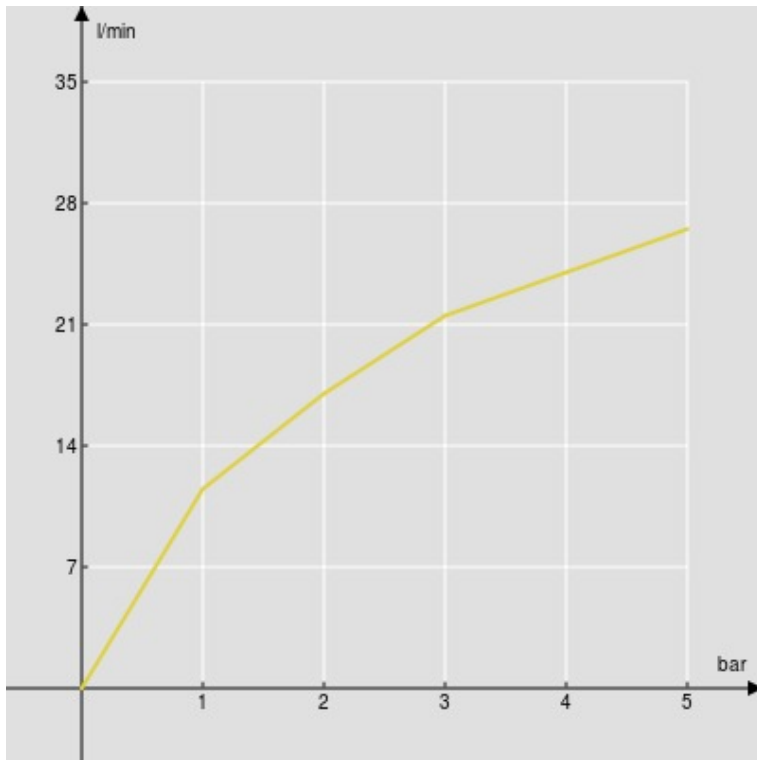
Mitigeur monocommande à encastrer 1 sortie
Chrome
Étanchéité o-ring invisible
Fixation murale imperméable
Façade apparente et corps à encastrer
Cartouche à double position et limiteur de débit 50 %
Emballage: 16,5 x 21,5 x 17,1 cm / 0,006066 m³

CERTIFICATIONS



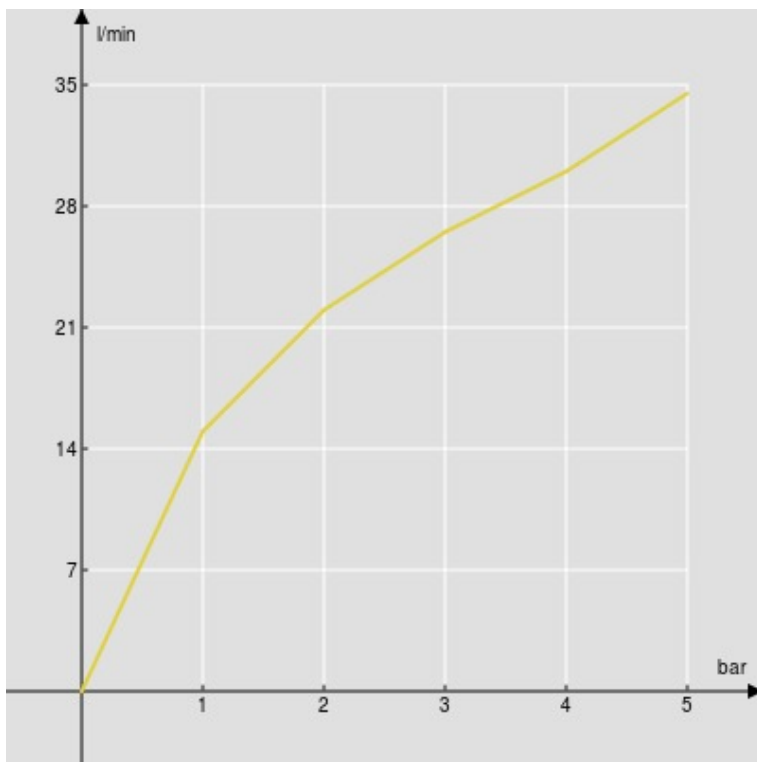


GRAPHIQUE DE DÉBIT: CHAUDE/FROIDE



— 1er voies

GRAPHIQUE DE DÉBIT: MITIGÉE



— 1er voies