

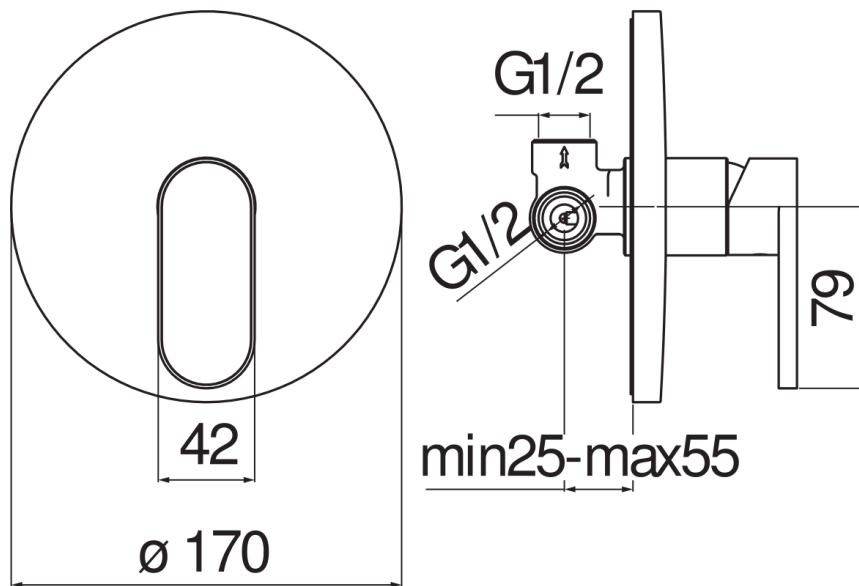


#### CARACTÉRISTIQUES

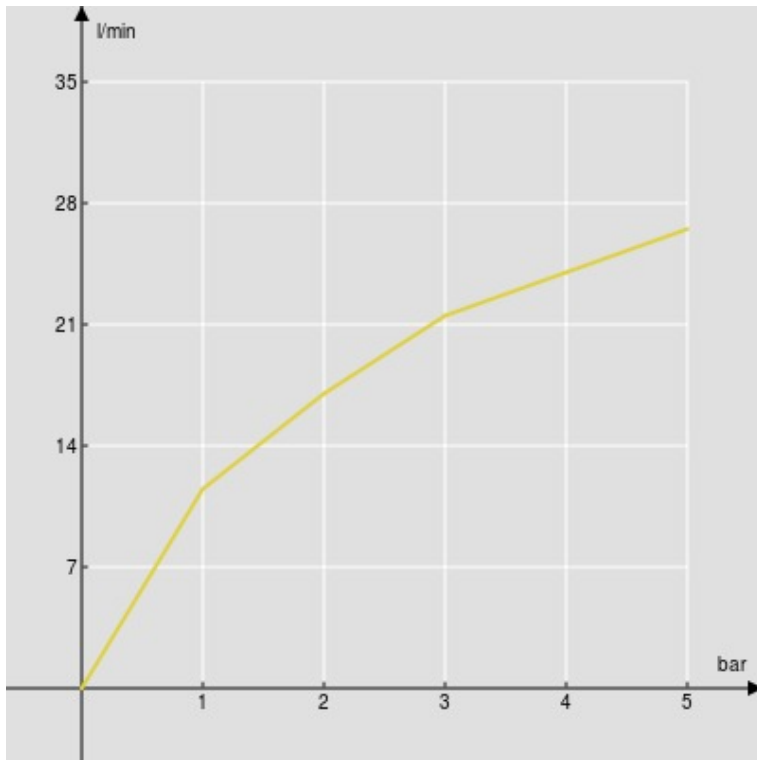
Mitigeur monocommande à encastrer 1 sortie  
Inox T.E.A.+  
Étanchéité o-ring invisible  
Fixation murale imperméable  
Façade apparente et corps à encastrer  
Cartouche à double position et limiteur de débit 50 %  
Emballage: 16,5 x 21,5 x 17,1 cm / 0,006066 m<sup>3</sup>

#### CERTIFICATIONS



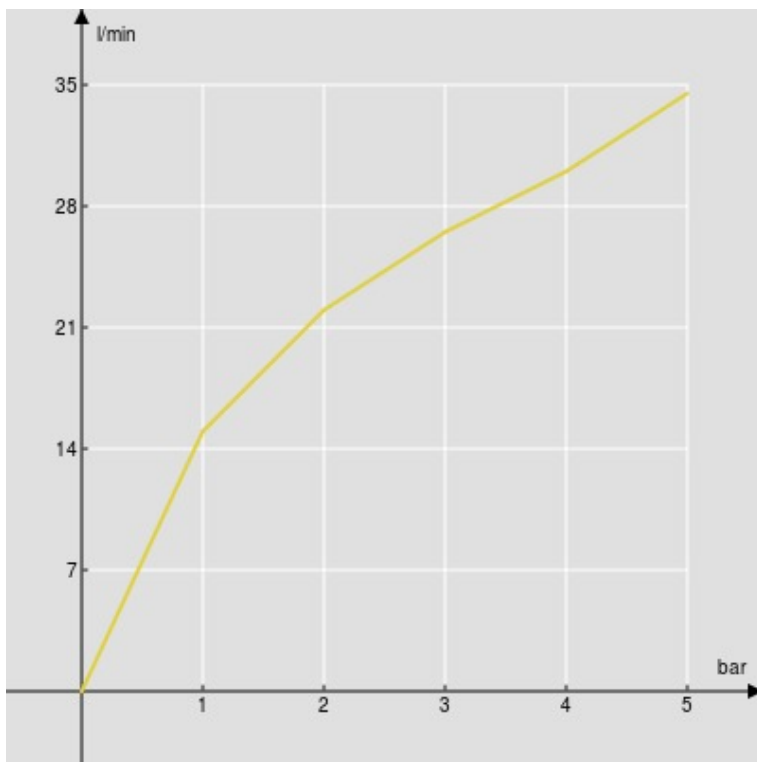


GRAPHIQUE DE DÉBIT: CHAUDE/FROIDE



— 1er voies

GRAPHIQUE DE DÉBIT: MITIGÉE



— 1er voies