

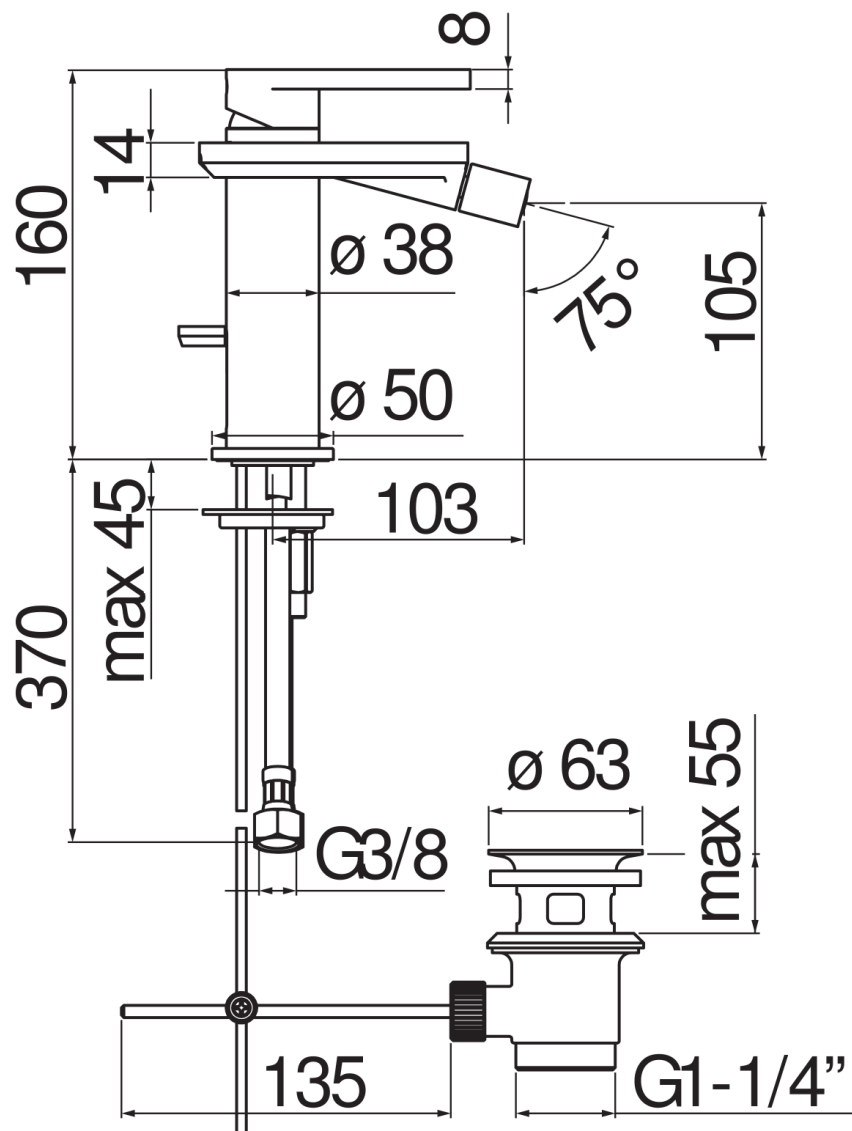


CARACTÉRISTIQUES

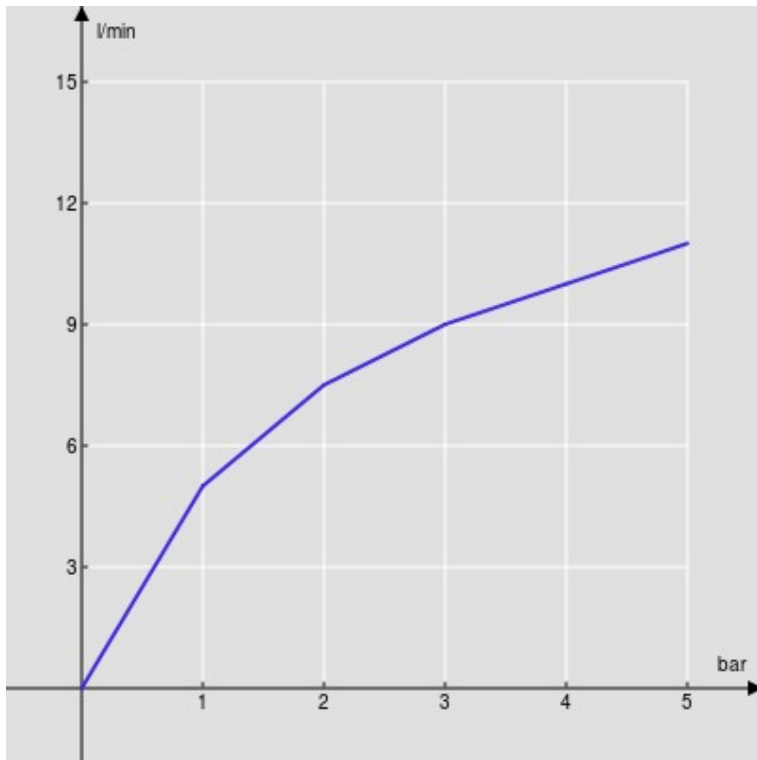
Monocommande
Inox T.E.A.+
Mousseur anticalcaire M 16,5 x 1, jet orientable
Vidage 1 1/4" avec système breveté SNAP
Flexibles inox ø 3/8"
Cartouche à double position et limiteur de débit 50 %
Emballage: 41 x 21 x 7 cm / 0,006066 m³ / 2,00 kg

CERTIFICATIONS



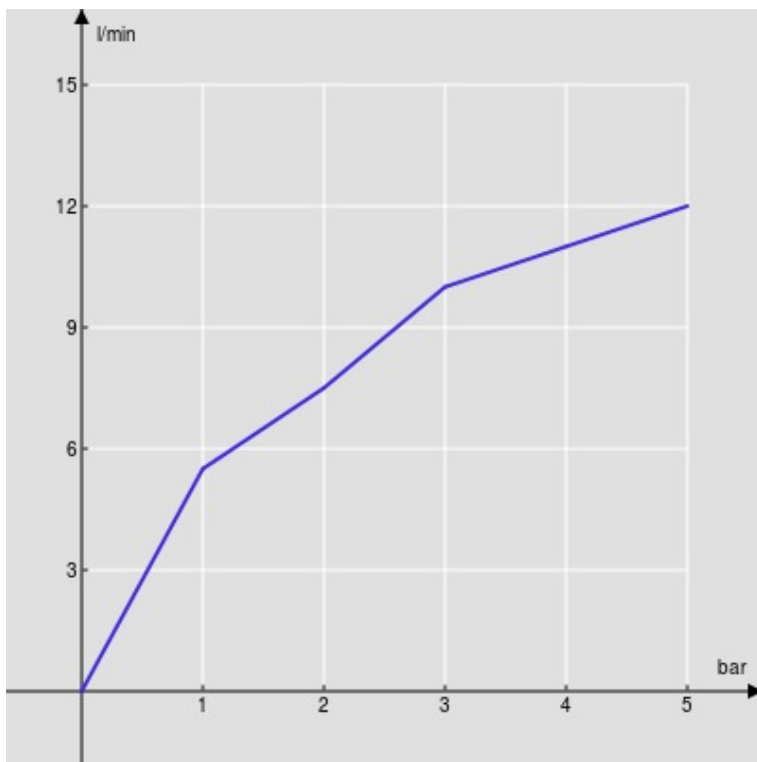


GRAPHIQUE DE DÉBIT: CHAUDE/FROIDE



— Aérateur

GRAPHIQUE DE DÉBIT: MITIGÉE



— Aérateur