



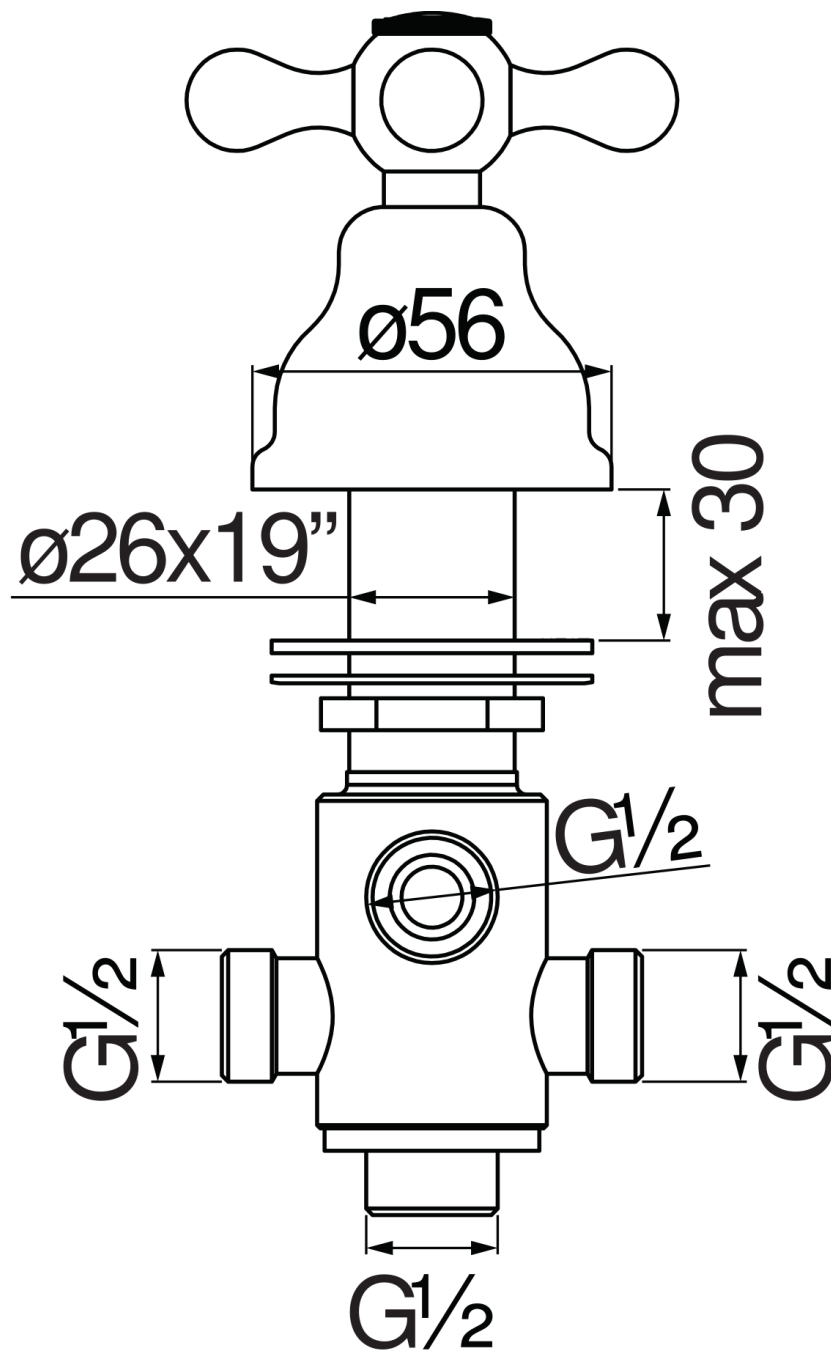
CARACTÉRISTIQUES

Inverseur 2 sorties

Chrome

Sorties \varnothing 1/2"

Emballage: 17,1 x 10,8 x 11 cm / 0,00203 m³ / 1,22 kg



GRAPHIQUE DE DÉBIT: CHAUDE/FROIDE

