

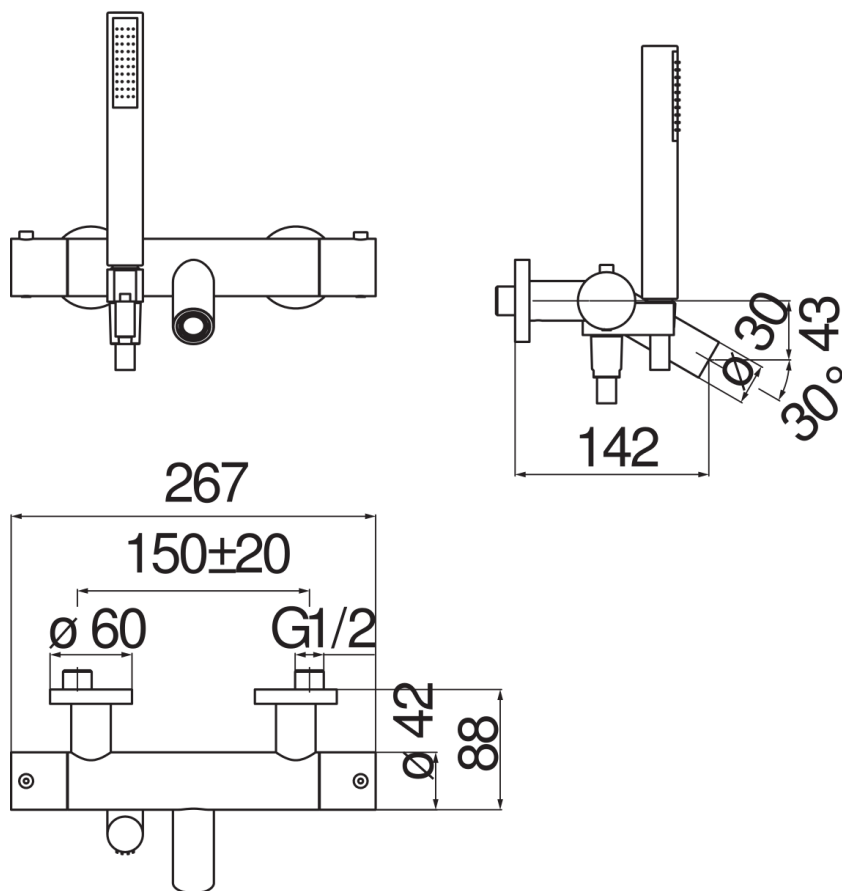


CARACTÉRISTIQUES

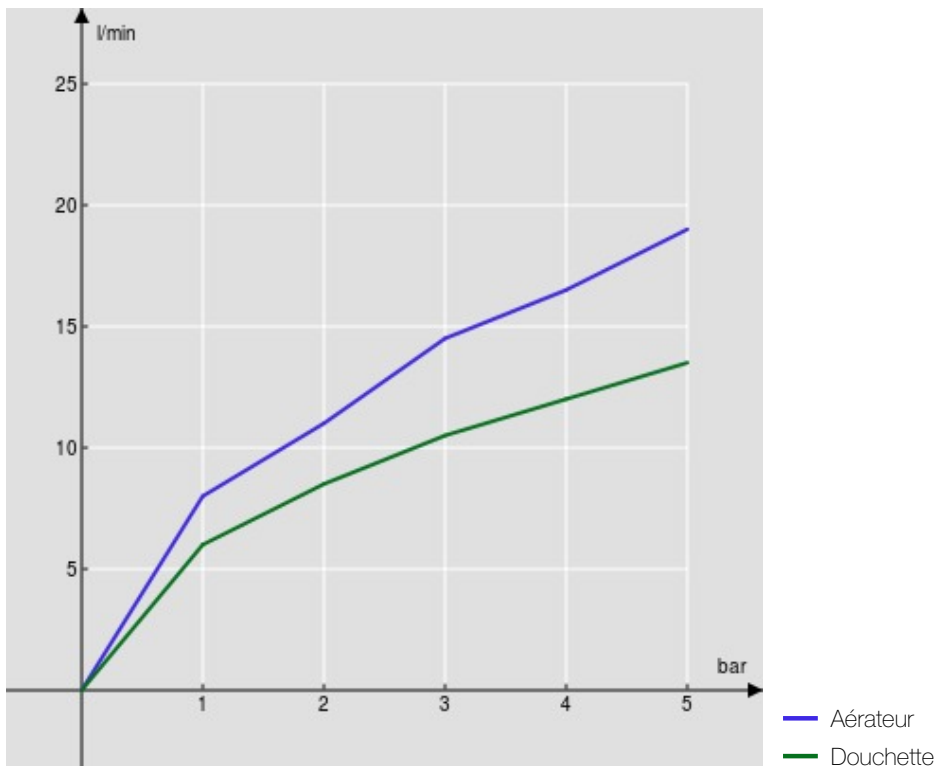
Mitigeur thermostatique mural complet  
Chrome  
Blocage de sécurité à 38° C  
Clapets anti-retour  
Mousseur anticalcaire M 24 x 1  
Support douchette fixe  
Douchette à 1 jet et flexible 150 cm  
Emballage: 41 x 21 x 7 cm / 0,00603 m<sup>3</sup> / 2,29 kg

CERTIFICATIONS





GRAPHIQUE DE DÉBIT: CHAUDE/FROIDE



GRAPHIQUE DE DÉBIT: MITIGÉE

