

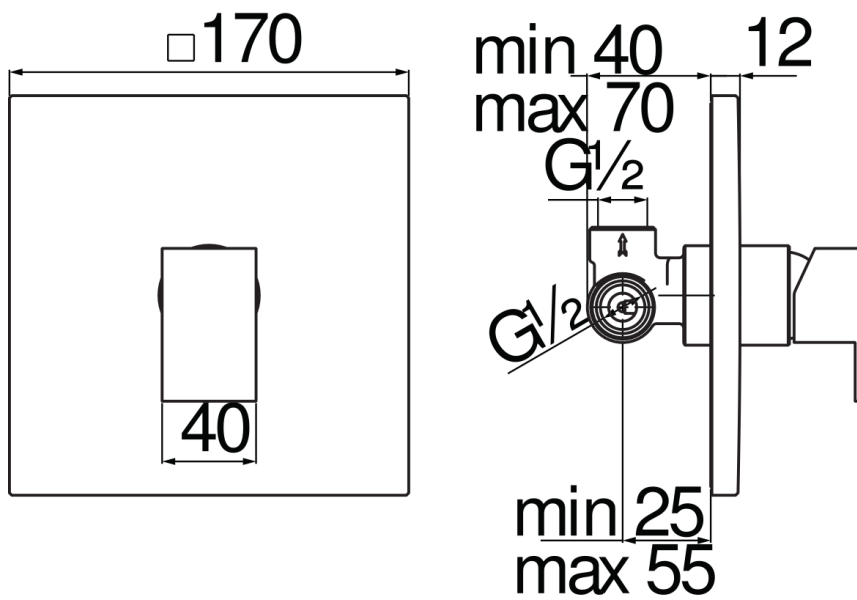


CARACTÉRISTIQUES

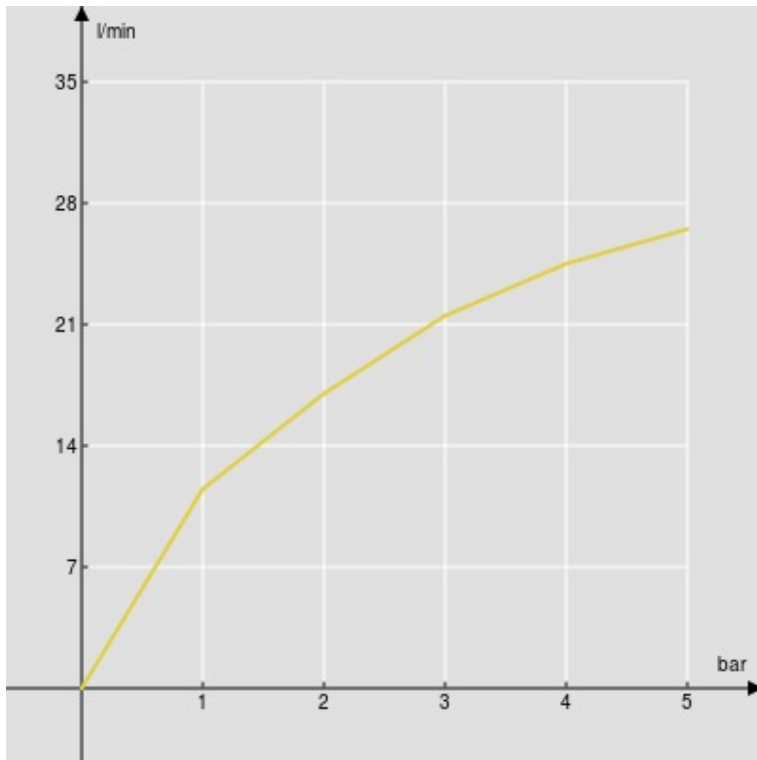
Mitigeur monocommande à encastrer 1 sortie
Chrome
Étanchéité o-ring invisible
Fixation murale imperméable
Entrée eau chaude et eau froide \varnothing 1/2"
Sortie \varnothing 1/2"
Façade apparente et corps à encastrer
Cartouche à double position et limiteur de débit 50 %
Emballage: 17,1 x 10,8 x 11 cm / 0,00203 m³ / 1,25 kg

CERTIFICATIONS



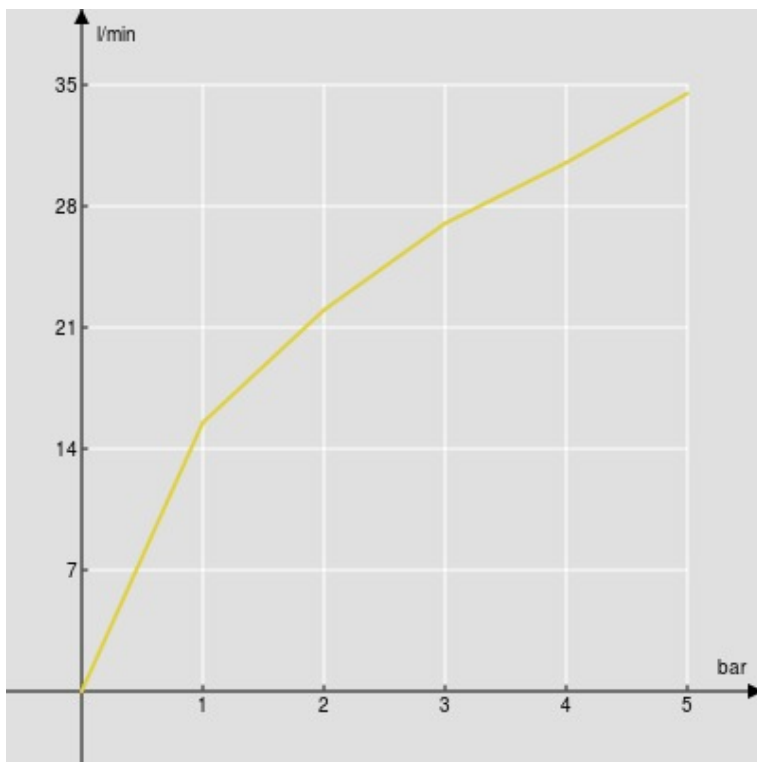


GRAPHIQUE DE DÉBIT: CHAUDE/FROIDE



— 1er voies

GRAPHIQUE DE DÉBIT: MITIGÉE



— 1er voies