



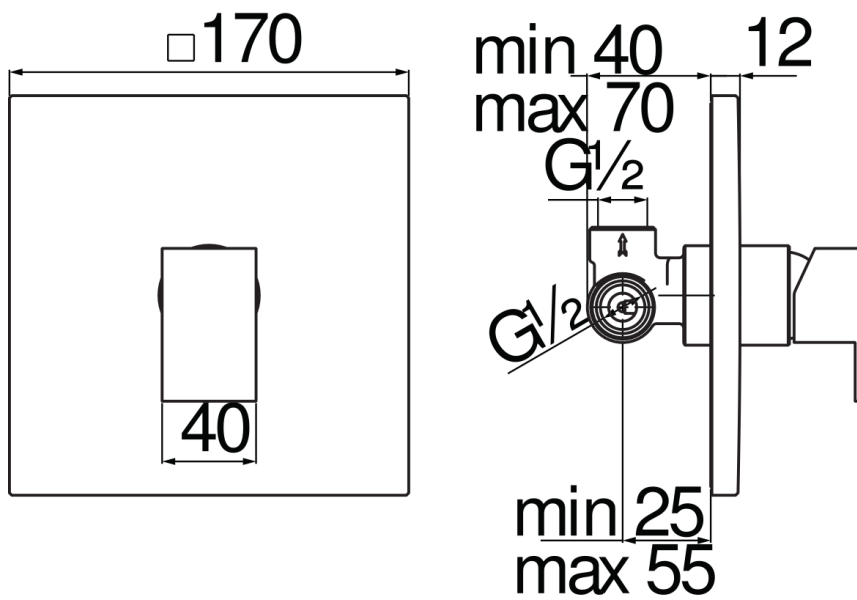
IMAGE NOT  
AVAILABLE

#### CARACTÉRISTIQUES

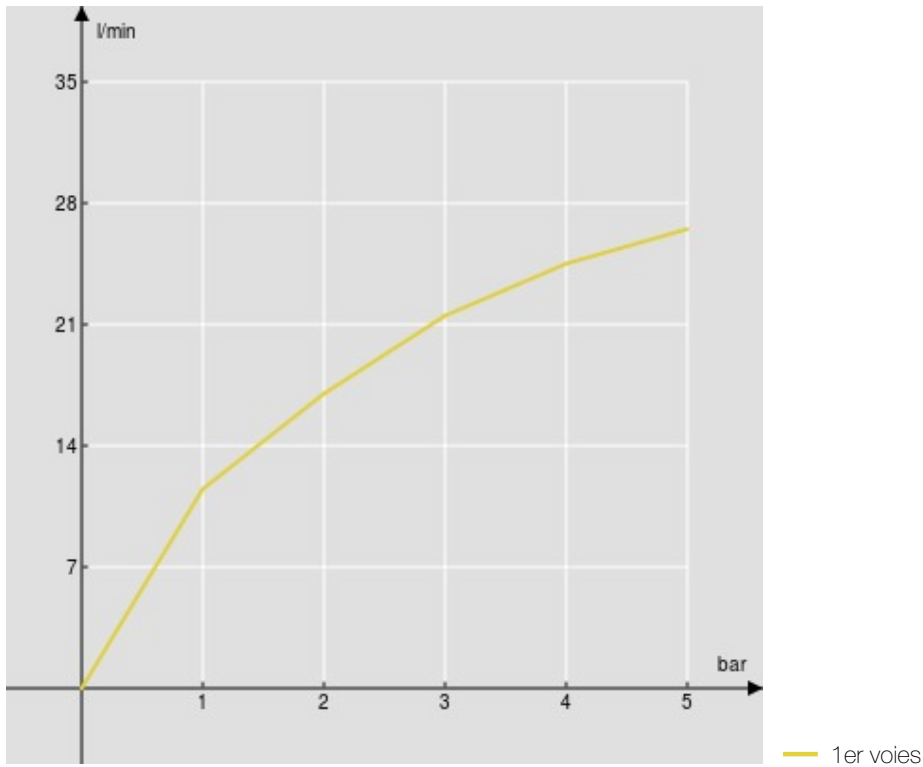
Mitigeur monocommande à encastrer 1 sortie  
Inox  
Étanchéité o-ring invisible  
Fixation murale imperméable  
Entrée eau chaude et eau froide ø 1/2"  
Sortie ø 1/2"  
Façade apparente et corps à encastrer  
Cartouche à double position et limiteur de débit 50 %  
Emballage: 17,1 x 10,8 x 11 cm / 0,00203 m<sup>3</sup> / 1,25 kg

#### CERTIFICATIONS





GRAPHIQUE DE DÉBIT: CHAUDE/FROIDE



GRAPHIQUE DE DÉBIT: MITIGÉE

