



CARACTÉRISTIQUES

Mitigeur monocommande à encastrer 2 sorties

Chrome

Entrée eau chaude et eau froide \varnothing 1/2"

Sorties \varnothing 1/2"

Inverseur avec retour automatique

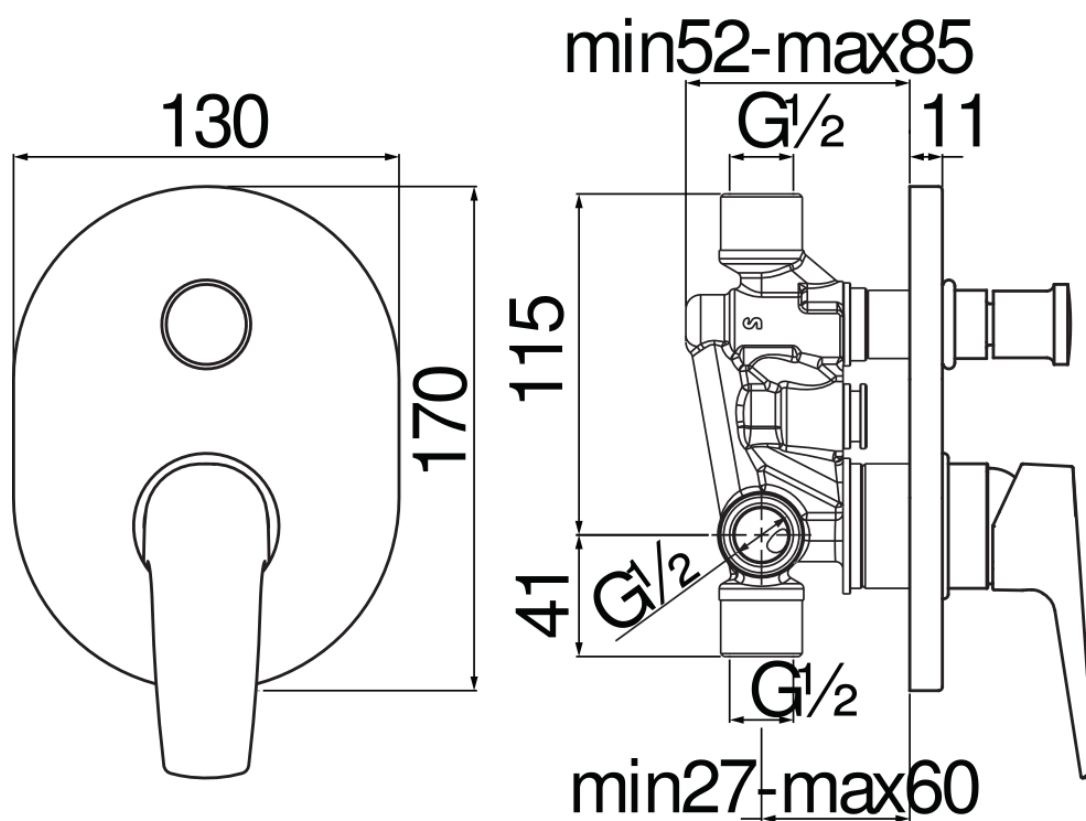
Façade apparente et corps à encastrer

Cartouche à double position et limiteur de débit 50 %

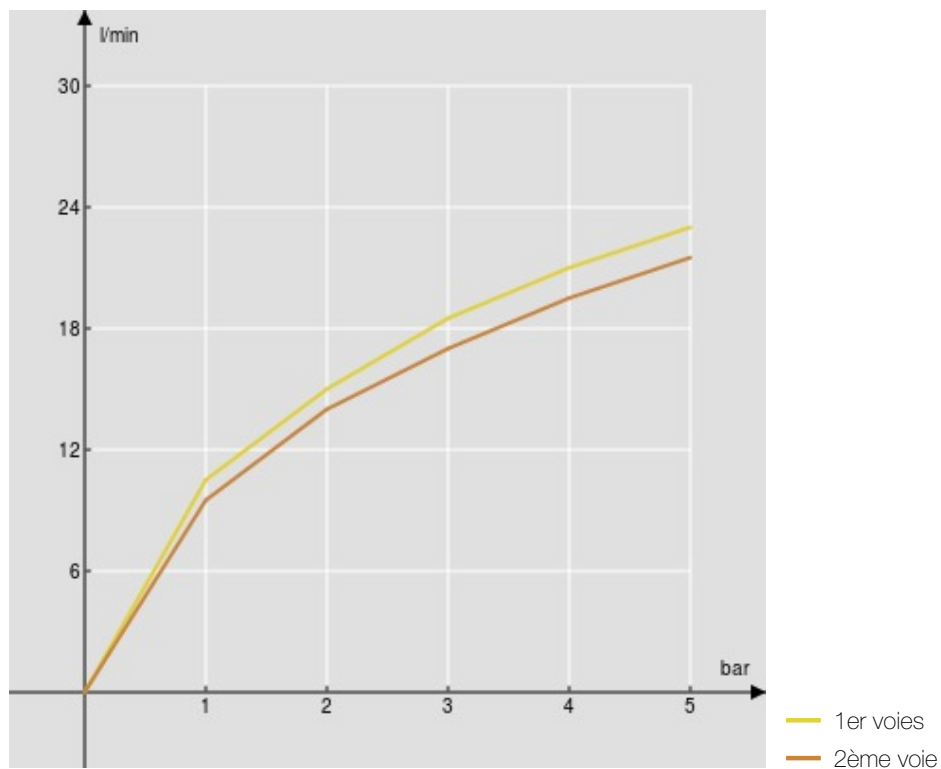
Emballage: 22 x 15,5 x 15 cm / 0,00512 m³ / 1,9 kg

CERTIFICATIONS





GRAPHIQUE DE DÉBIT: CHAUDE/FROIDE



GRAPHIQUE DE DÉBIT: MITIGÉE

