



CARACTÉRISTIQUES

Mitigeur thermostatique mural

Chrome

Blocage de sécurité à 38° C

Clapets anti-retour

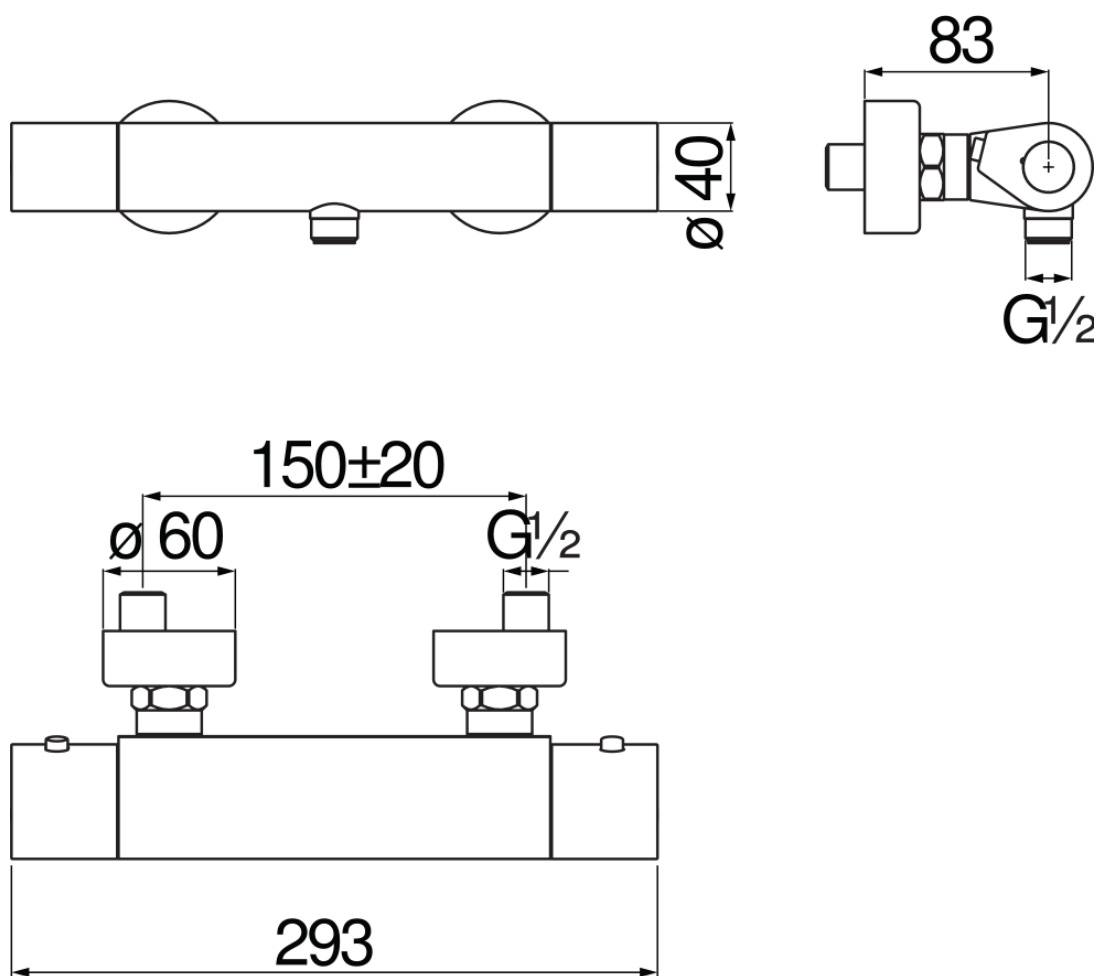
Sortie ø 1/2"

Filtres de rechange cartouche inclus dans l'emballage

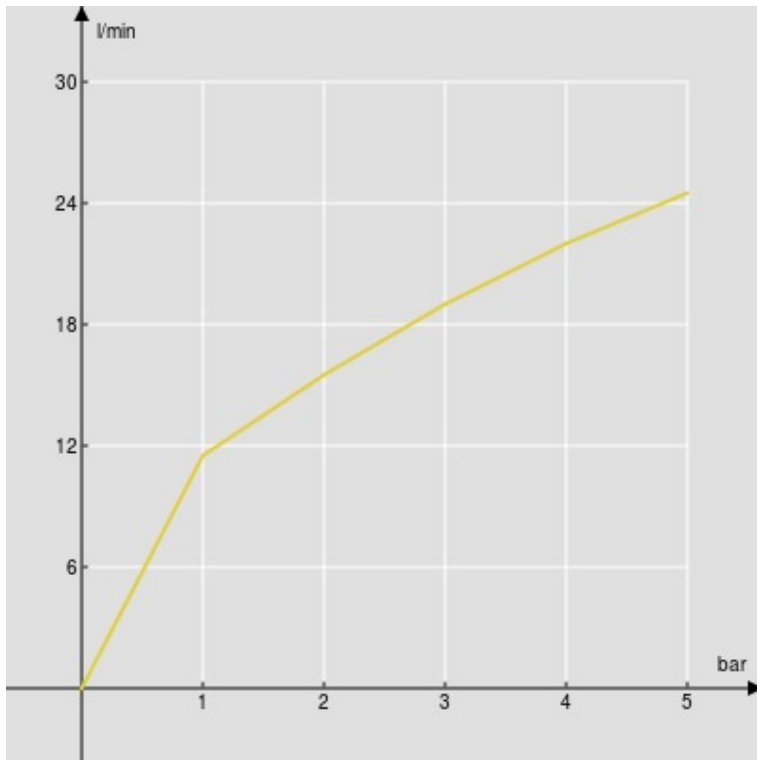
Emballage: 32 x 16,5 x 7 cm / 0,003696 m<sup>3</sup> / 2,5 kg

CERTIFICATIONS



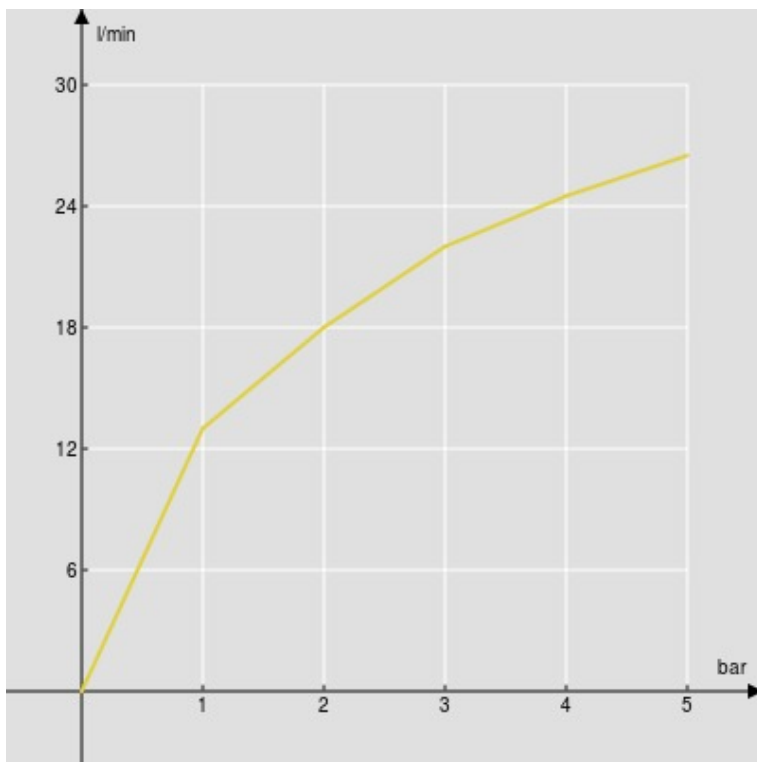


GRAPHIQUE DE DÉBIT: CHAUDE/FROIDE



— 1er voies

GRAPHIQUE DE DÉBIT: MITIGÉE



— 1er voies