



CARACTÉRISTIQUES

Mitigeur thermostatique mural complet

Chrome

Blocage de sécurité à 38° C

Clapets anti-retour

Mousseur anticalcaire M 28 x 1

Inverseur céramique 2 voies

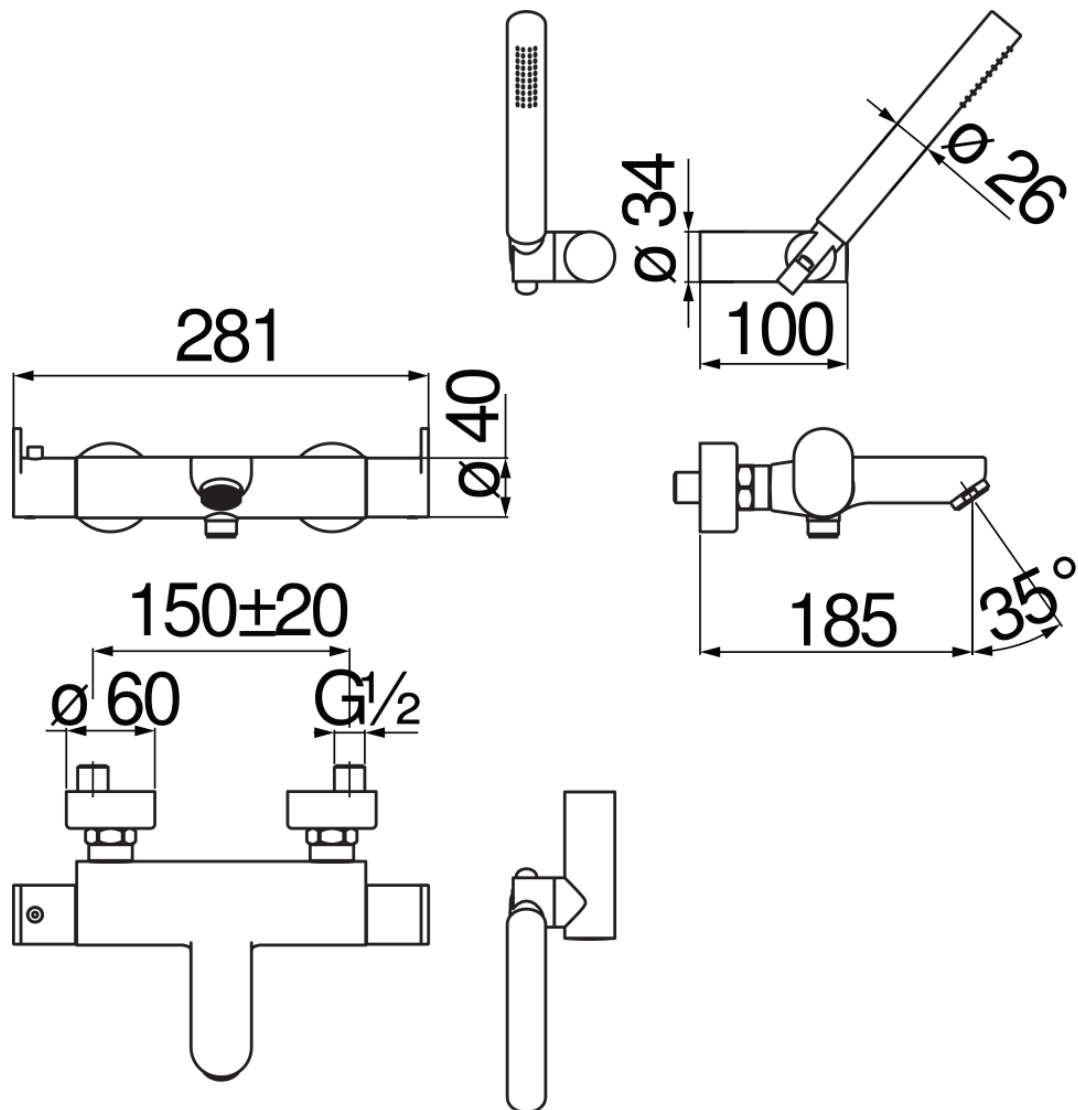
Douchette à un jet, support orientable et flexible 150 cm

Filtres de recharge cartouche inclus dans l'emballage

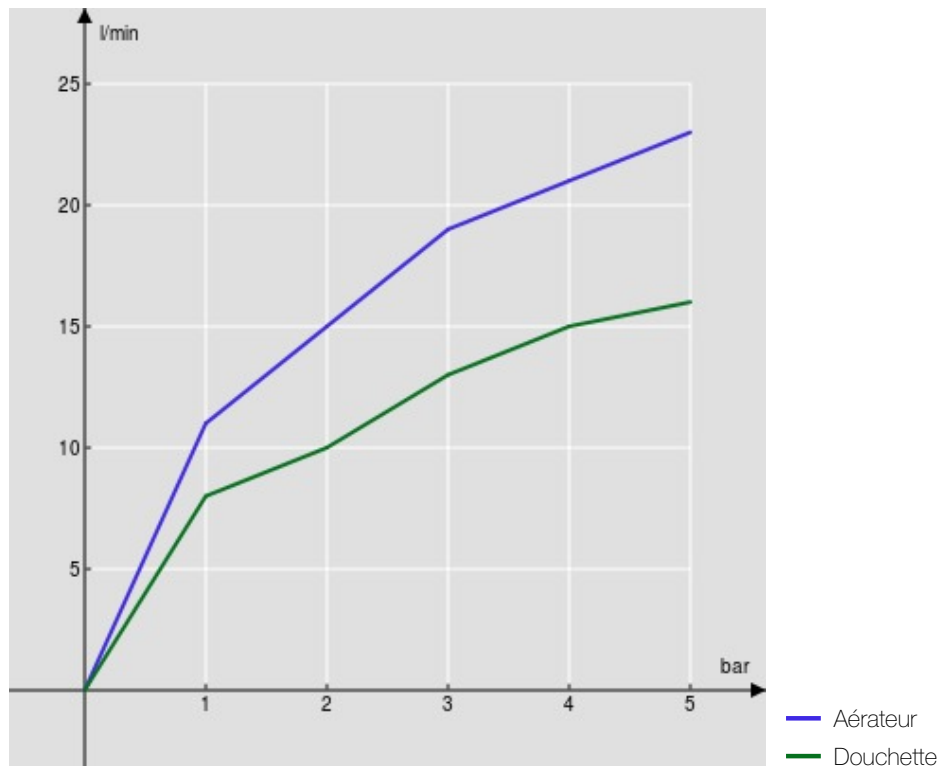
Emballage: 41 x 21 x 7 cm / 0,006027 m³ / 2,8 kg

CERTIFICATIONS





GRAPHIQUE DE DÉBIT: CHAUDE/FROIDE



GRAPHIQUE DE DÉBIT: MITIGÉE

