

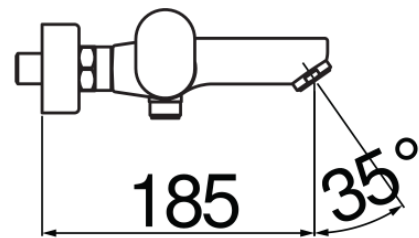
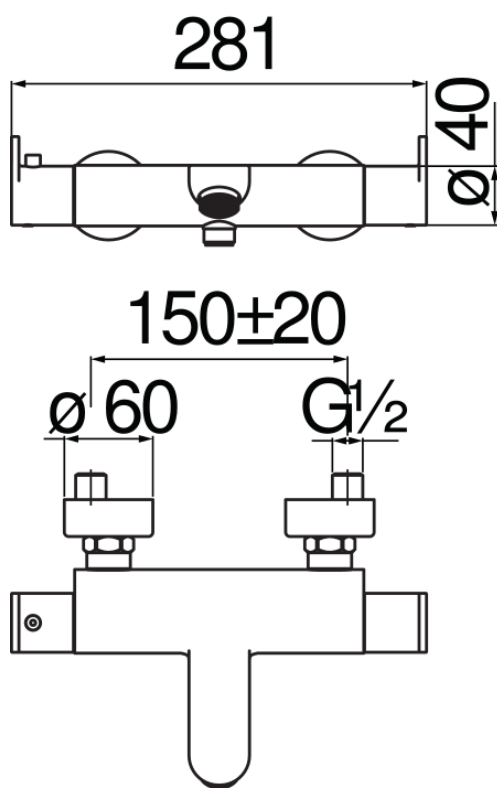


CARACTÉRISTIQUES

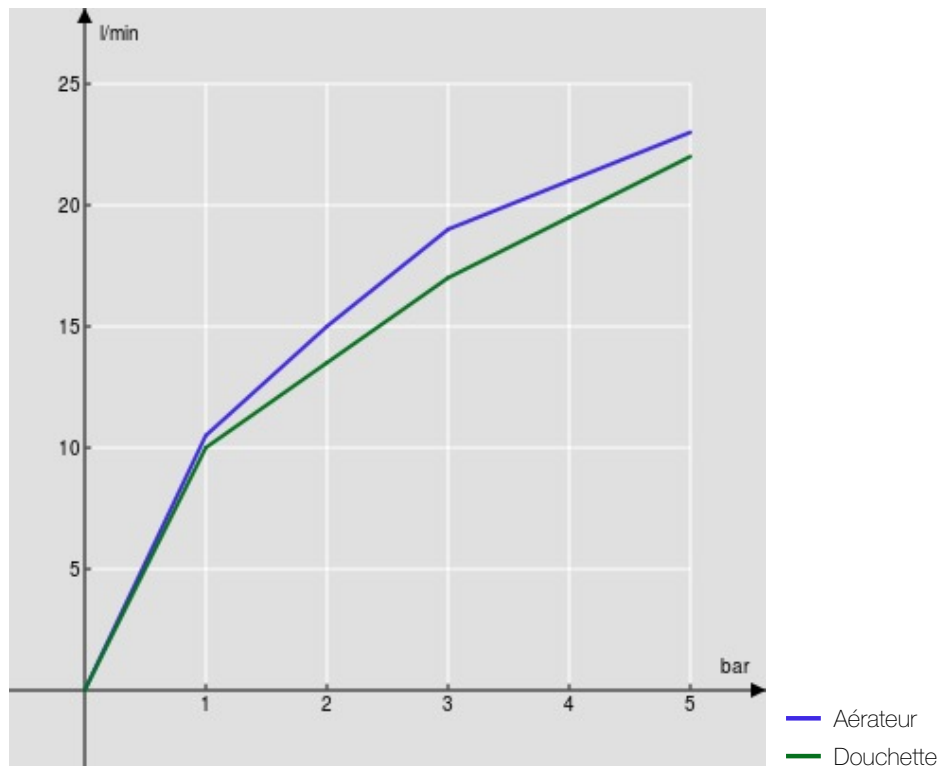
Mitigeur thermostatique mural
Chrome
Blocage de sécurité à 38° C
Clapets anti-retour
Mousseur anticalcaire M 28 x 1
Inverseur céramique 2 voies
Sortie ø 1/2"
Filtres de recharge cartouche inclus dans l'emballage
Emballage: 41 x 21 x 7 cm / 0,006027 m³ / 2,932 kg

CERTIFICATIONS





GRAPHIQUE DE DÉBIT: CHAUDE/FROIDE



GRAPHIQUE DE DÉBIT: MITIGÉE

