



CARACTÉRISTIQUES

Mélangeur 3 trous

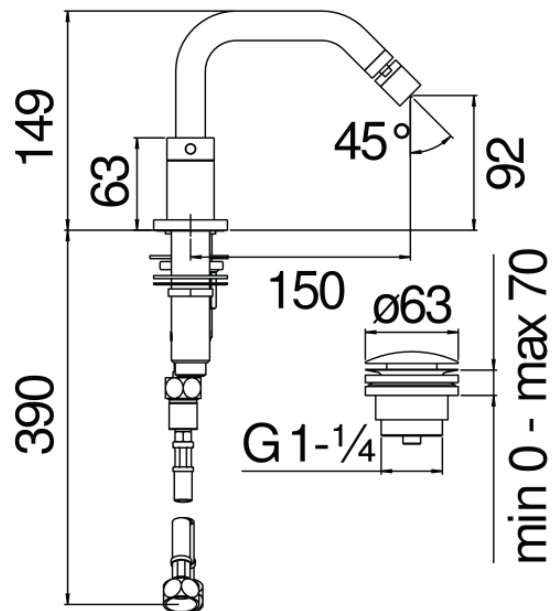
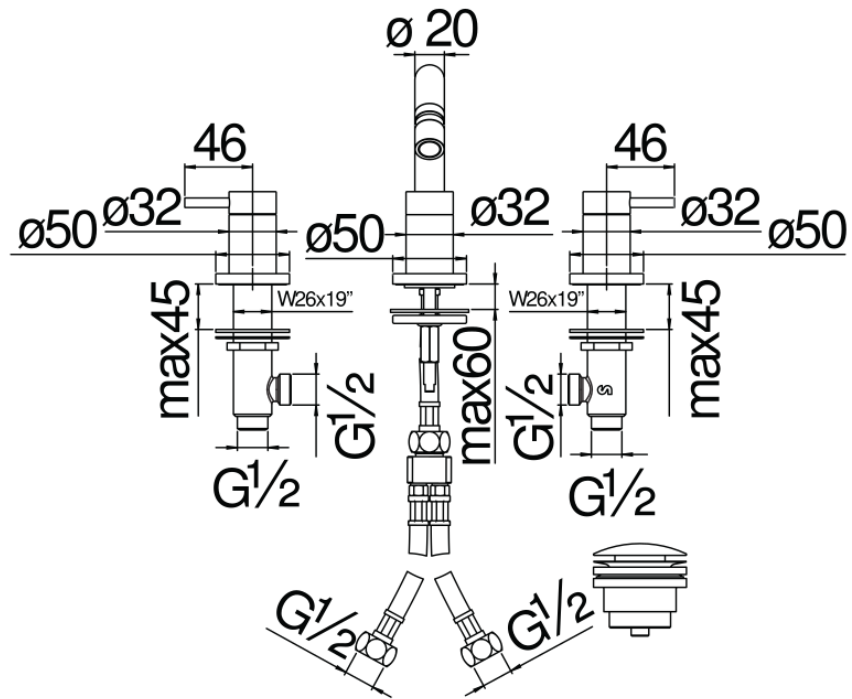
Inox

Mousseur anticalcaire M 16 x 1, débit 5 l/min

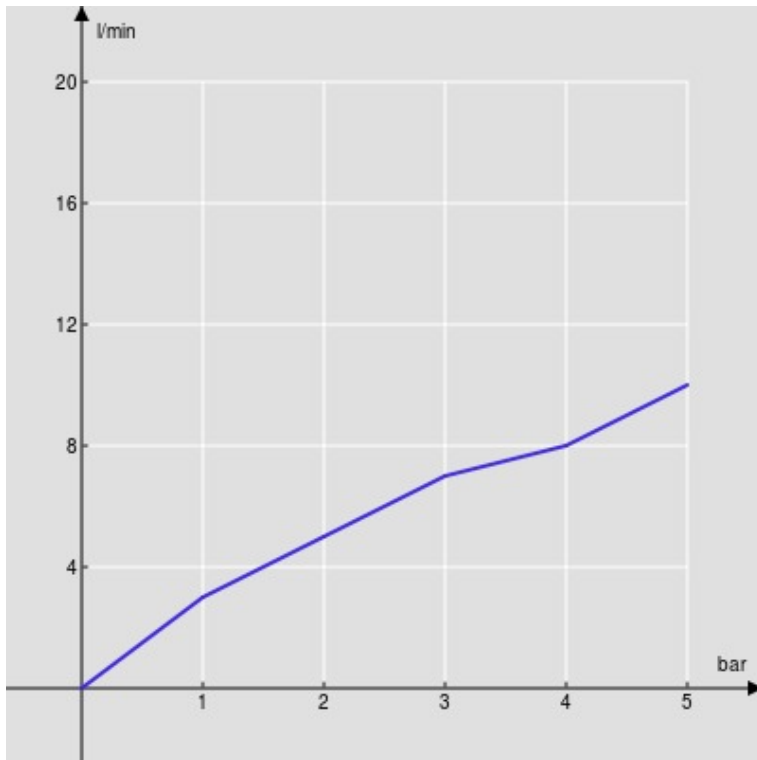
Jet orientable

Vidage 1 1/4" push

Emballage: 56,5 x 29 x 7,1 cm / 0,011633 m³ / 3,138 kg

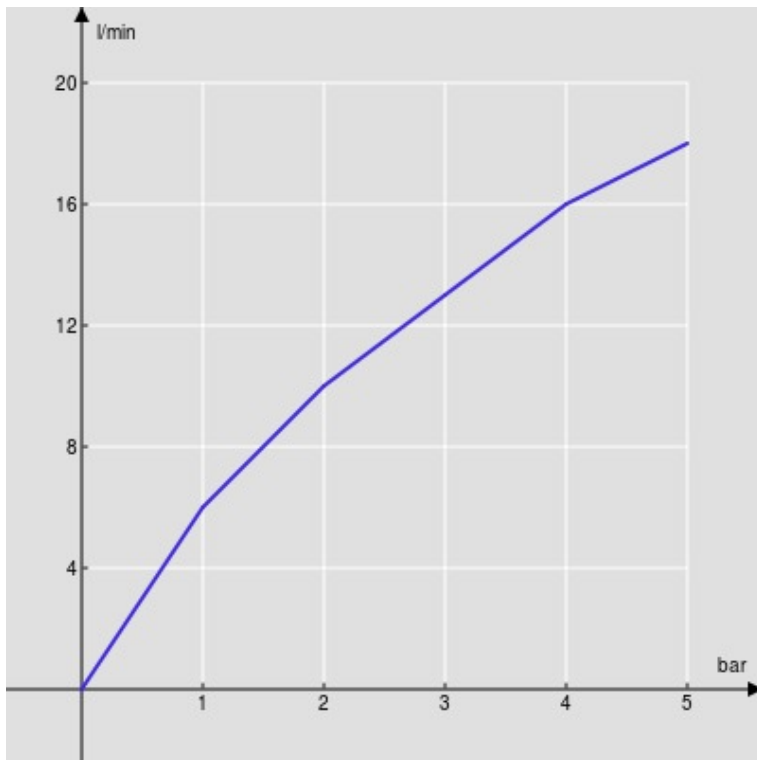


GRAPHIQUE DE DÉBIT: CHAUDE/FROIDE



— Aérateur

GRAPHIQUE DE DÉBIT: MITIGÉE



— Aérateur