

CARACTÉRISTIQUES

Façade pour batterie mélangeur 3 trous mural avec bec long

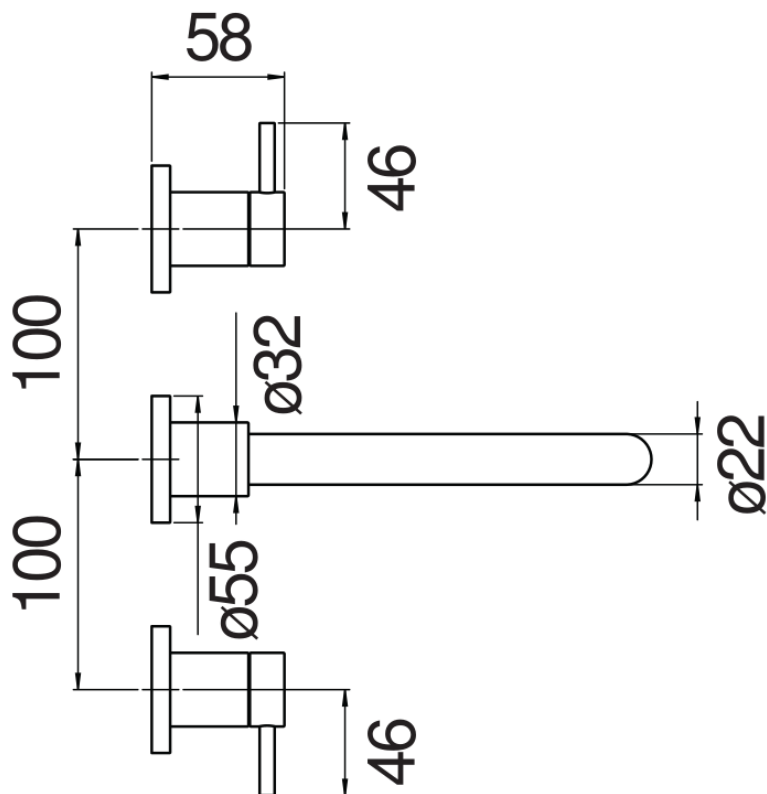
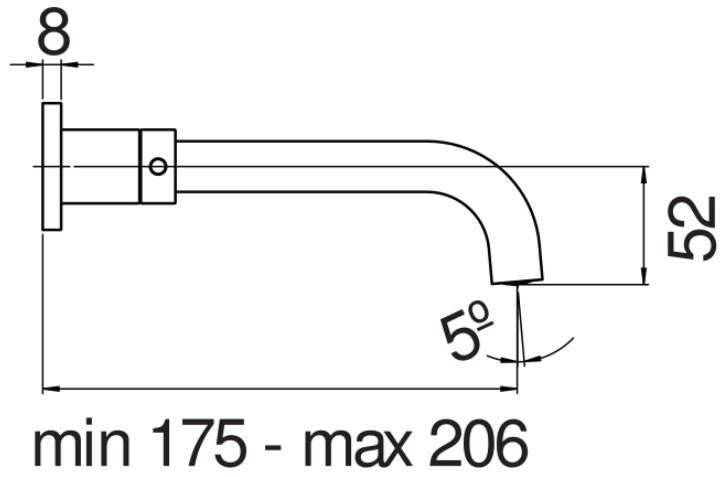
Red canyon PVD

Mousseur anticalcaire M 18,5 x 1, débit 5 l/min

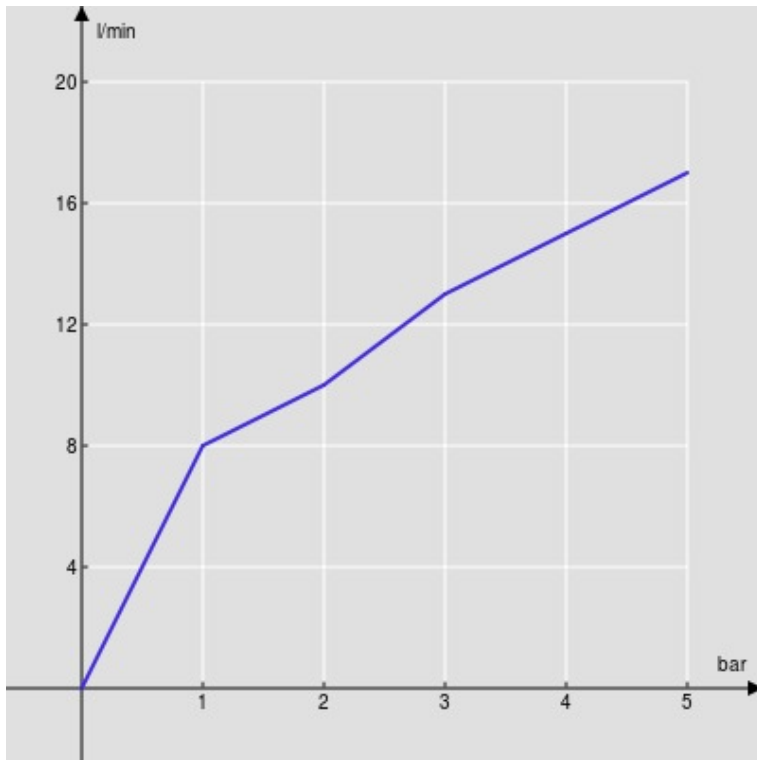
Longueur du bec mini 175 - maxi 206 mm

Sans vidage

Emballage: 41 x 21 x 7 cm / 0,006027 m³ / 2,468 kg

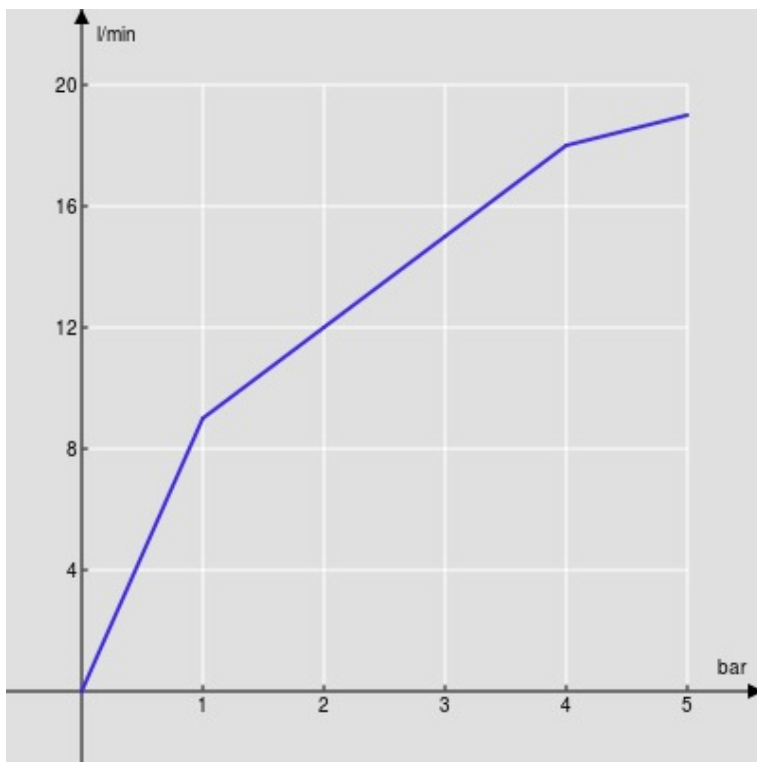


GRAPHIQUE DE DÉBIT: CHAUDE/FROIDE



— Aérateur

GRAPHIQUE DE DÉBIT: MITIGÉE



— Aérateur