



#### CARACTÉRISTIQUES

Allbox, partie encastrée nécessaire

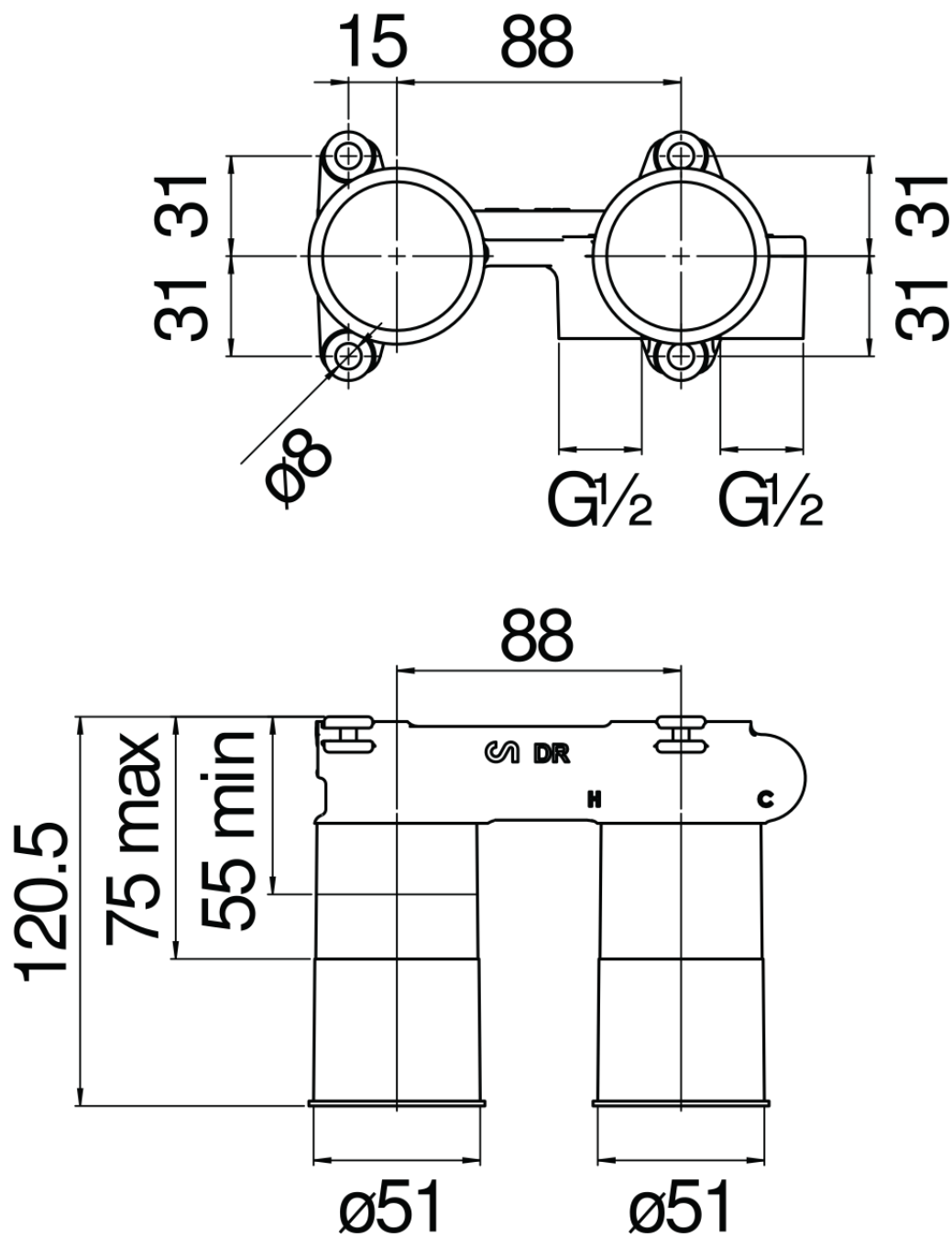
Entrée eau chaude et eau froide  $\varnothing$  1/2"

Sortie  $\varnothing$  1/2"

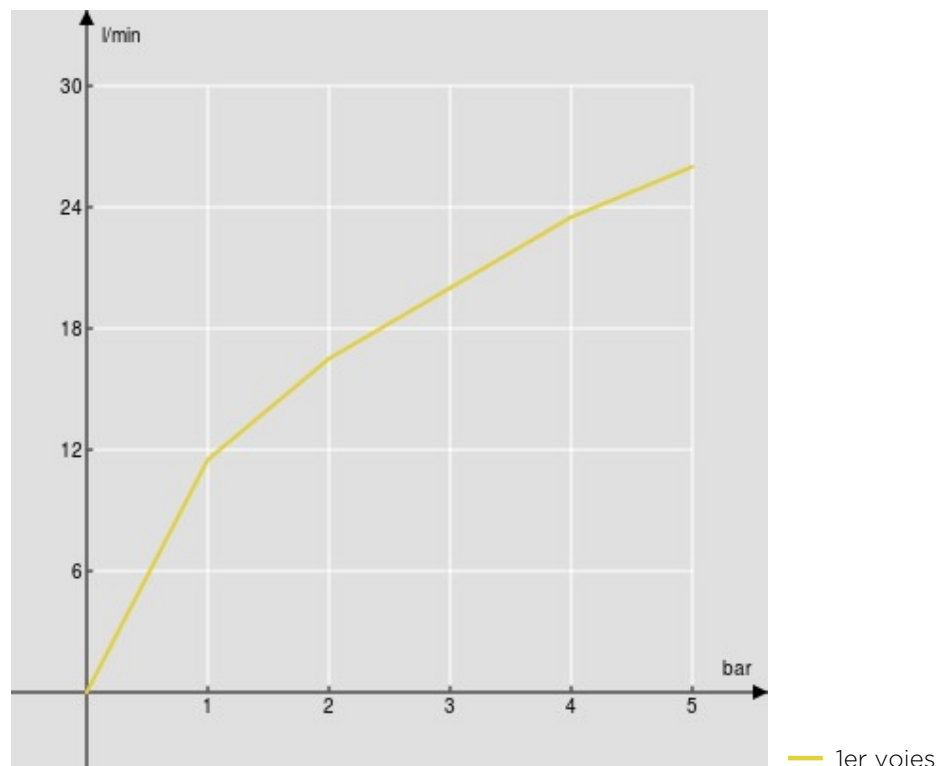
Emballage: 16,5 x 12 x 5 cm / 0,00099 m<sup>3</sup> / 0,98 kg

#### CERTIFICATIONS





GRAPHIQUE DE DÉBIT: CHAUDE/FROIDE



GRAPHIQUE DE DÉBIT: MITIGÉE

