



#### CARACTÉRISTIQUES

Mitigeur monocommande à encastrer 1 sortie

Velvet black

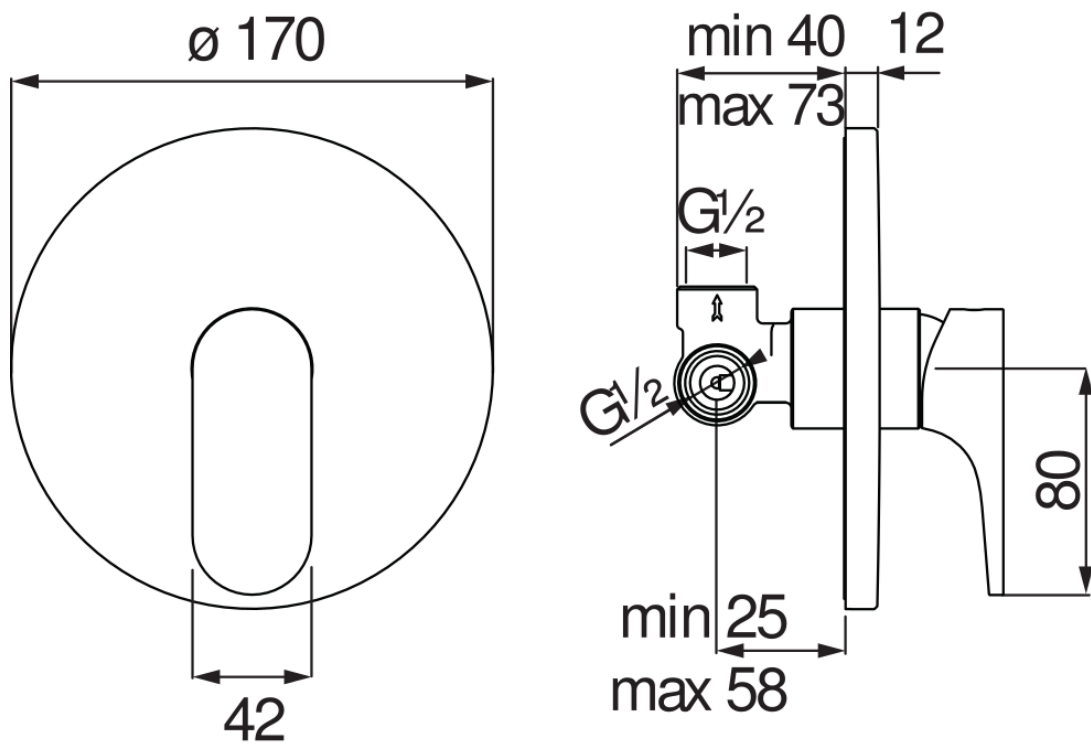
Entrée eau chaude et eau froide ø 1/2"

Sortie ø 1/2"

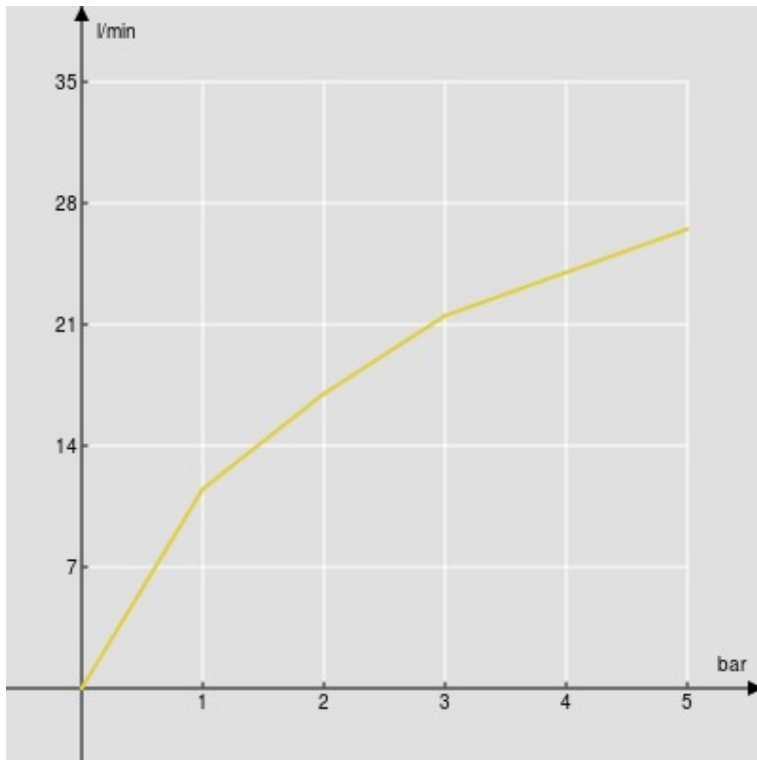
Façade apparente et corps à encastrer

Cartouche à double position et limiteur de débit 50 %

Emballage: 16,5 x 21,5 x 17,1 cm / 0,006066 m<sup>3</sup> / 2,32 kg

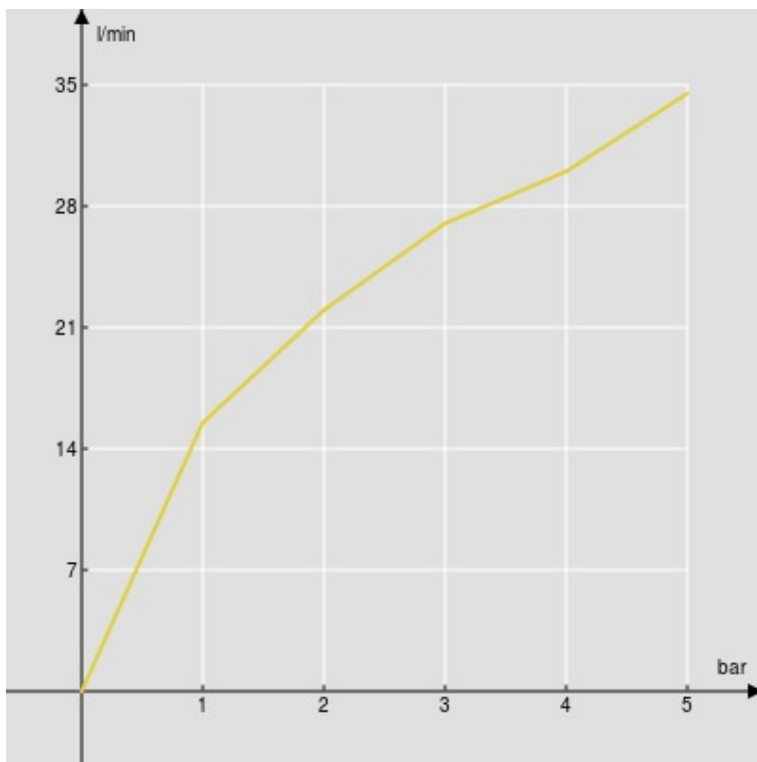


GRAPHIQUE DE DÉBIT: CHAUDE/FROIDE



— 1er voies

GRAPHIQUE DE DÉBIT: MITIGÉE



— 1er voies