



#### CARACTÉRISTIQUES

Mitigeur monocommande à encastrer 1 sortie

Chrome

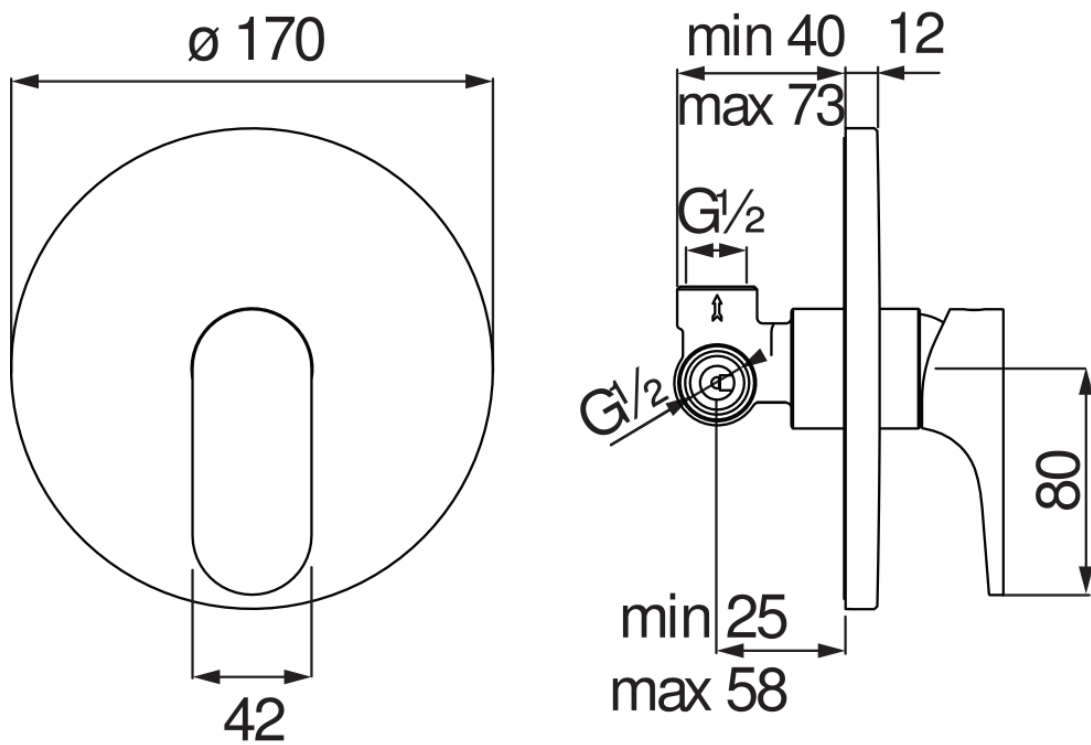
Entrée eau chaude et eau froide  $\varnothing$  1/2"

Sortie  $\varnothing$  1/2"

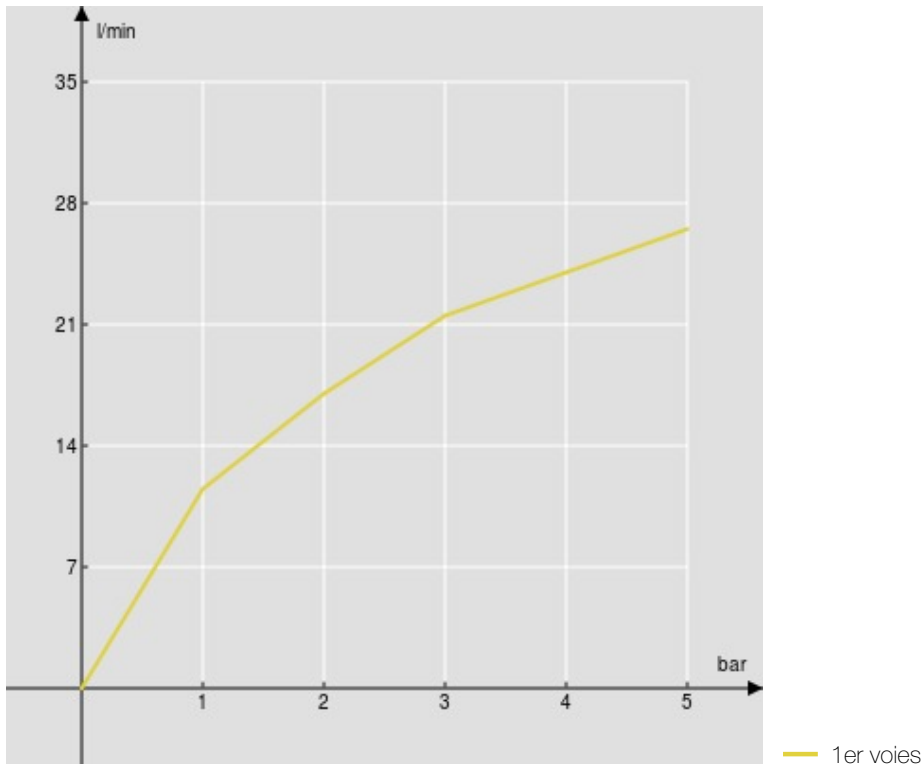
Façade apparente et corps à encastrer

Cartouche à double position et limiteur de débit 50 %

Emballage: 16,5 x 21,5 x 17,1 cm / 0,006066 m<sup>3</sup> / 2,32 kg



GRAPHIQUE DE DÉBIT: CHAUDE/FROIDE



GRAPHIQUE DE DÉBIT: MITIGÉE

