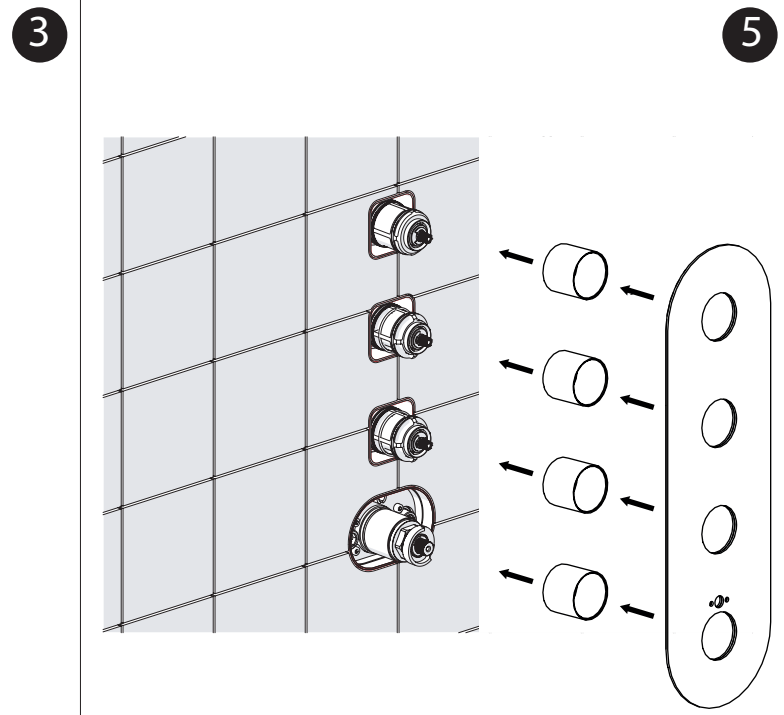
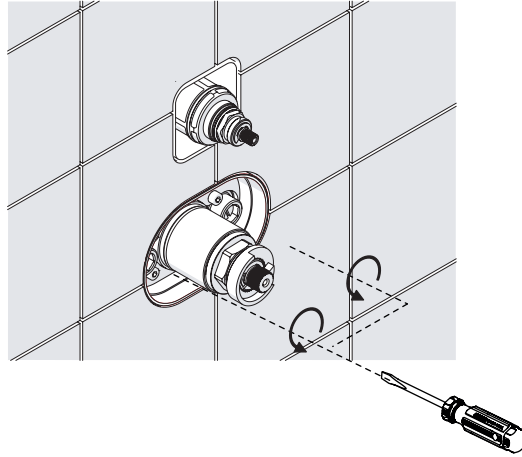
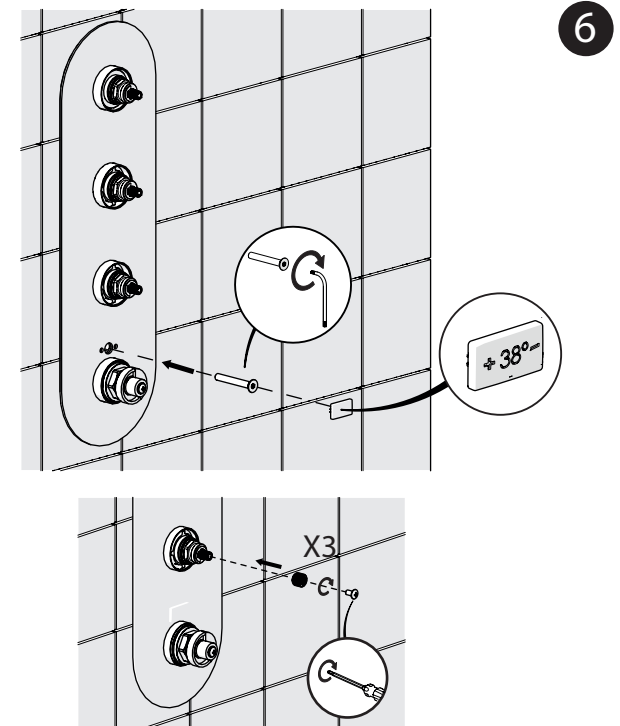
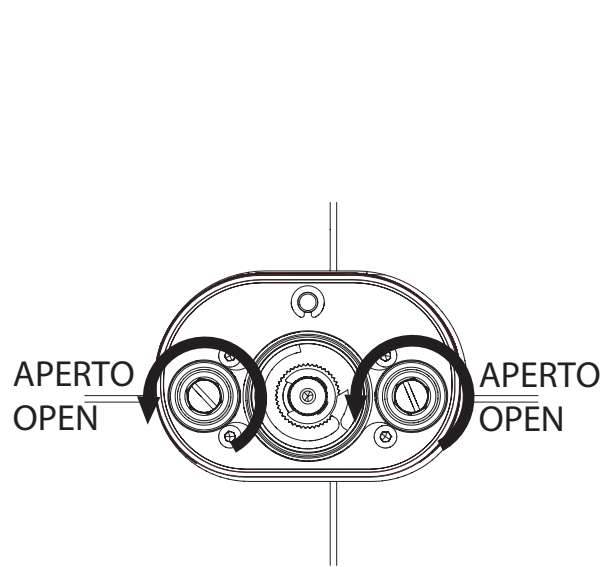
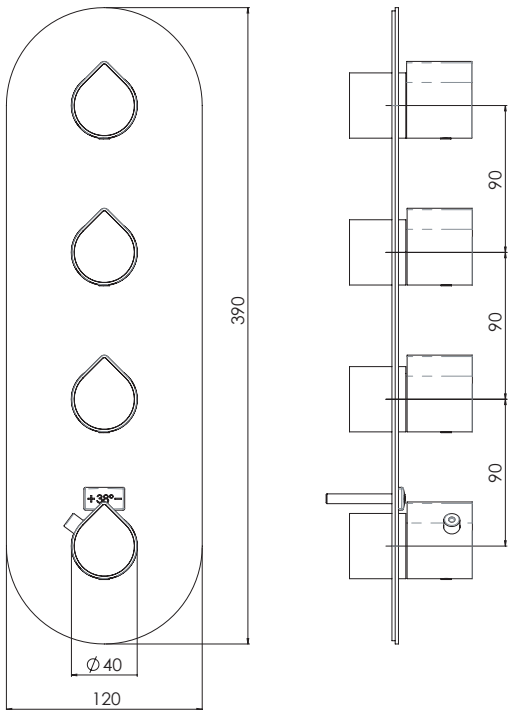


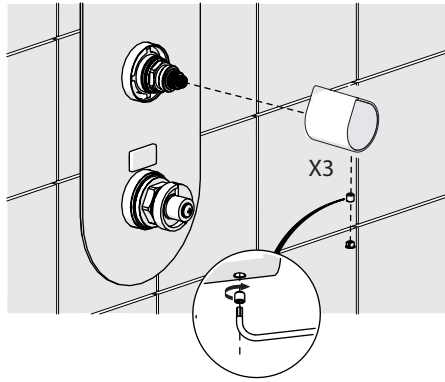
REF. MANUAL WE00103



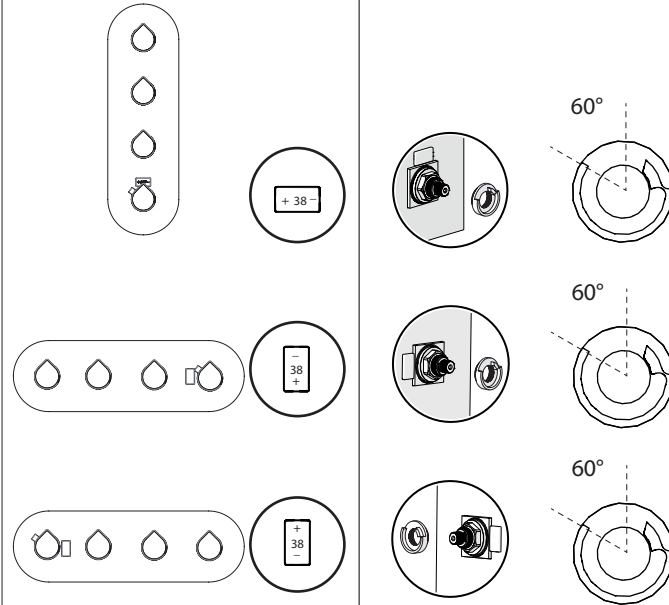
Not included / Non incluso / Non Inclus / Nie zawarty / No incluido / Nao incluido



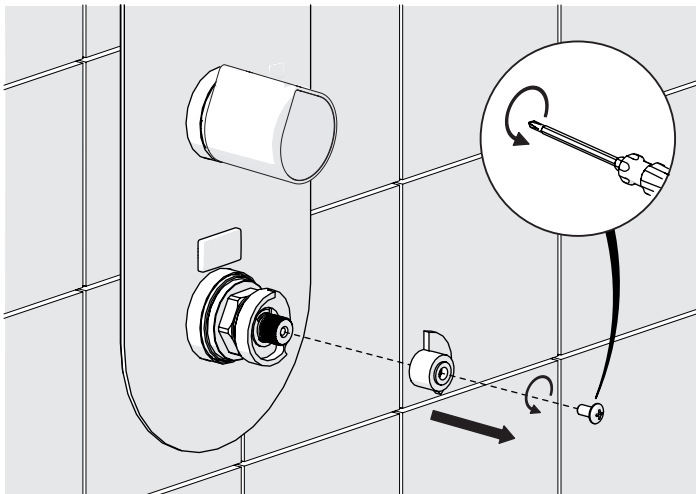
7



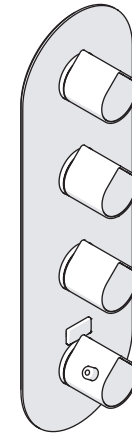
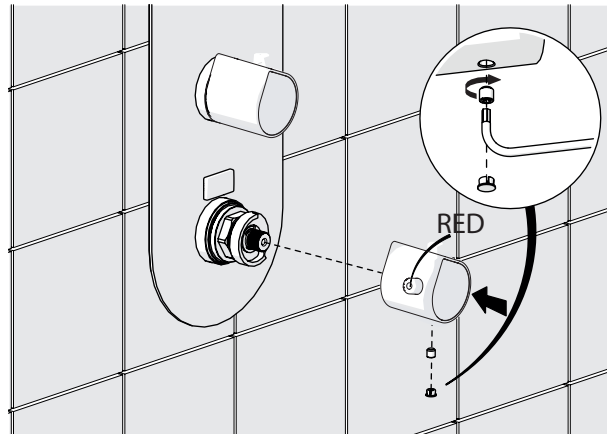
9



8



10



DS106103



[www.grupponobili.it](http://www.grupponobili.it)

**PRIMA DI INIZIARE / BEFORE STARTING**

	<b>P</b> P bar				<b>T</b> T ∞C		
--	-------------------	--	--	--	------------------	--	--

**PULIZIA / CLEANING**

ACQUA WATER	ALCOOL	MICROFIBRA MICROFIBER	SPUGNA SPONGE	DETERGENTI DETERGENT
✓	✓	✓	✗	✗