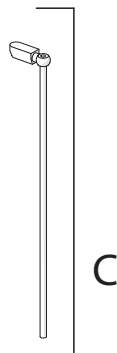
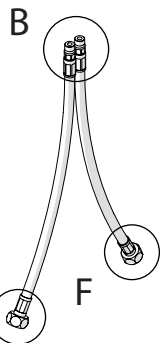
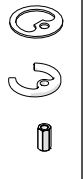
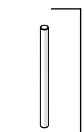
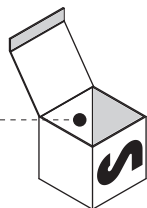
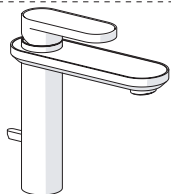


Not included / Non incluso / Non Inclus / Nie zawarty/ No incluido / Nao incluido

1



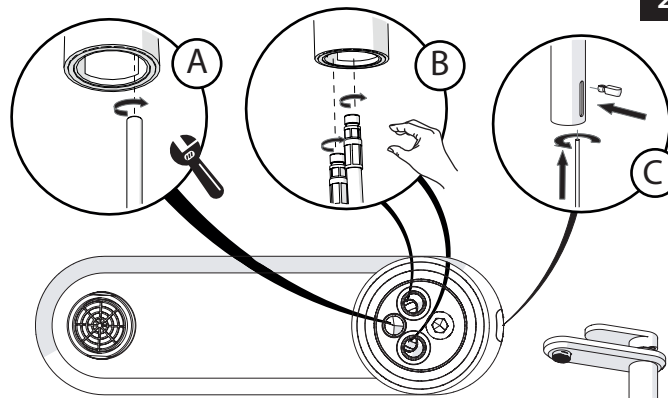
A

B

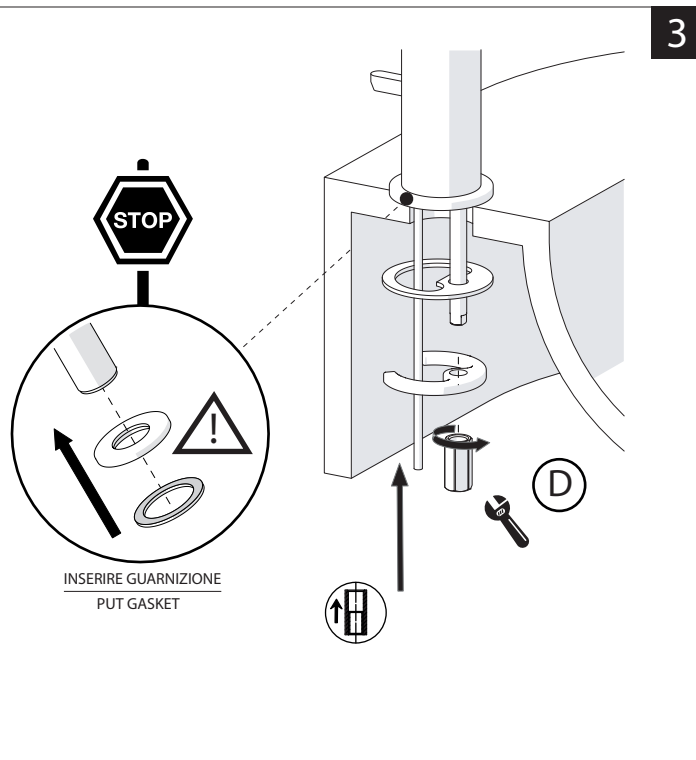
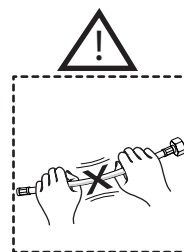
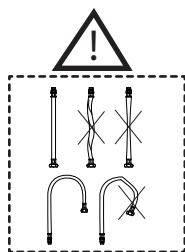
D

E

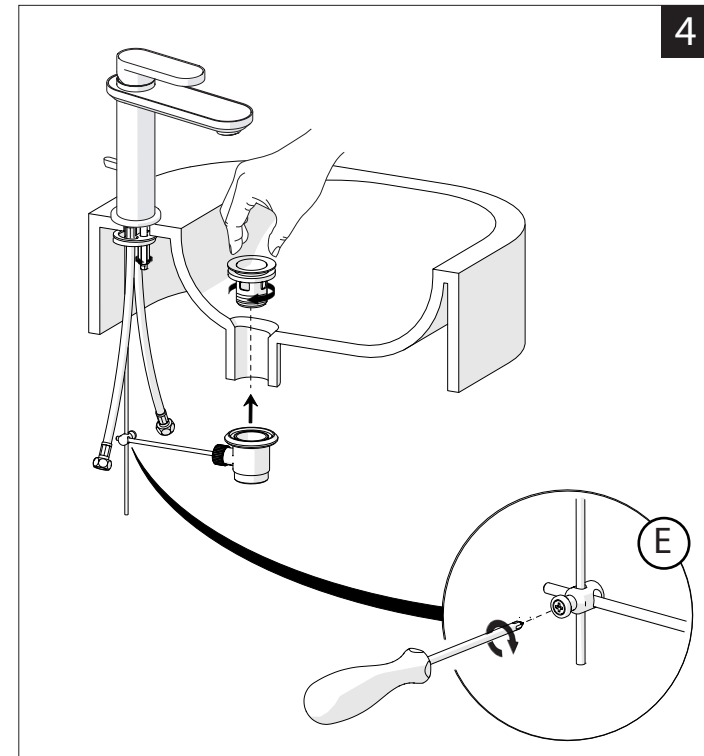
C



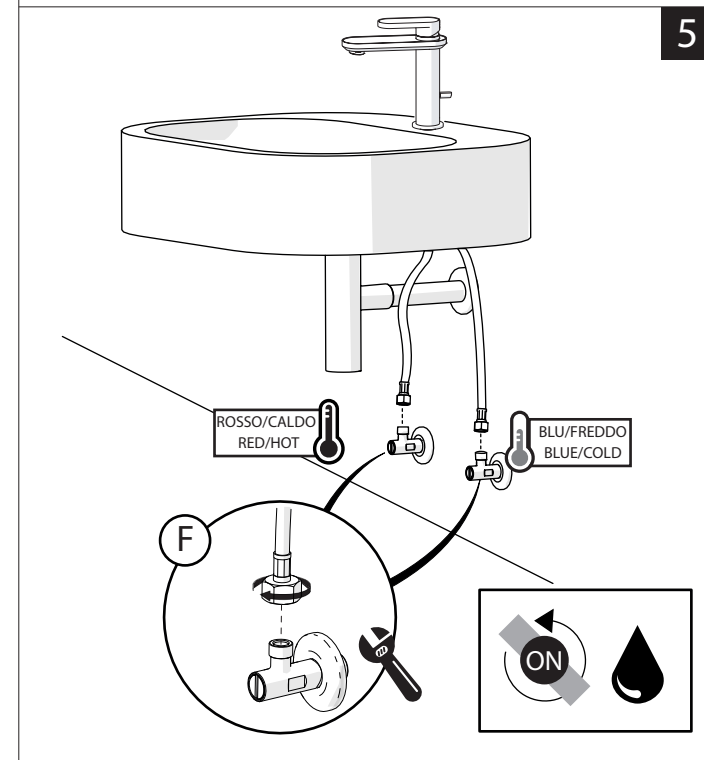
2



3



4



5

-50%

Dispositivo limitatore "dinamico" della portata d'acqua "50%"
"Dynamic" flow rate restrictor "50%"



CLOSE ON 50% ON 100%

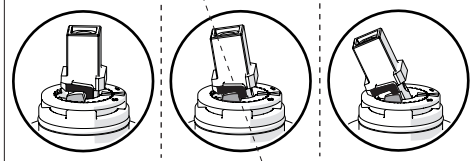
ECO



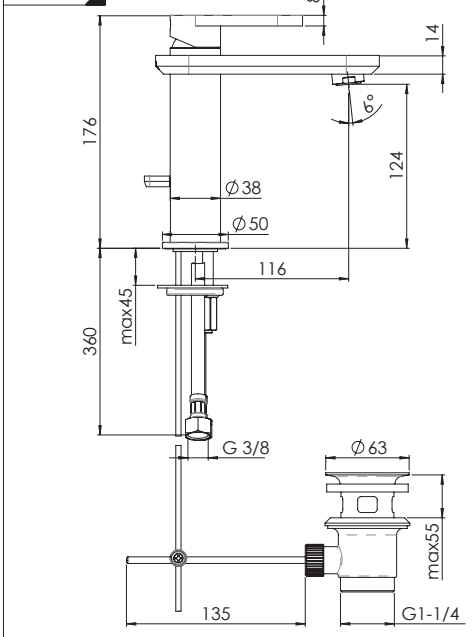
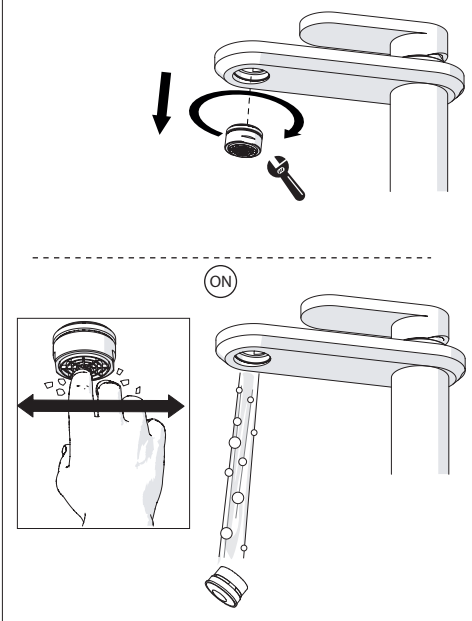
Posizione di chiusura
Closed position

Posizione di risparmio acqua "50% portata"
Position of water saving "50% capacity"

Posizione di apertura totale 100% portata
100% Fully open flow



6



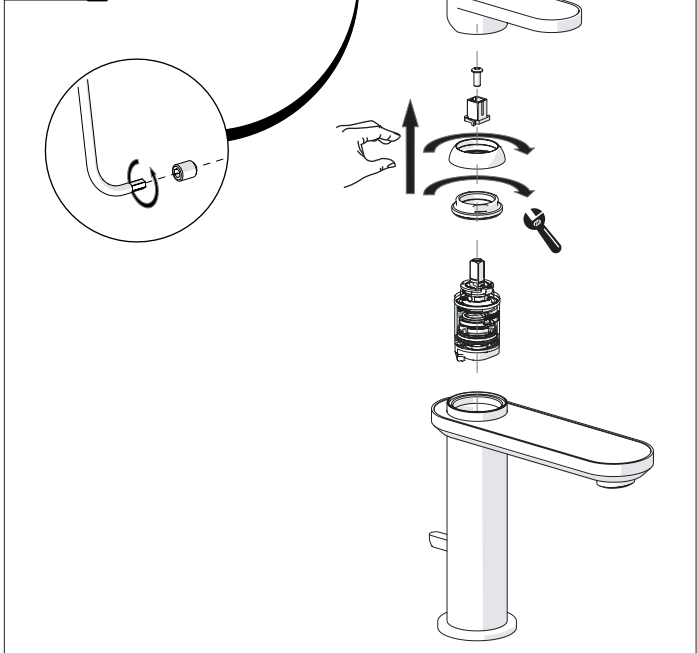
NOBILIS®
The Best Technology for Water

DRESS

DS106118/1



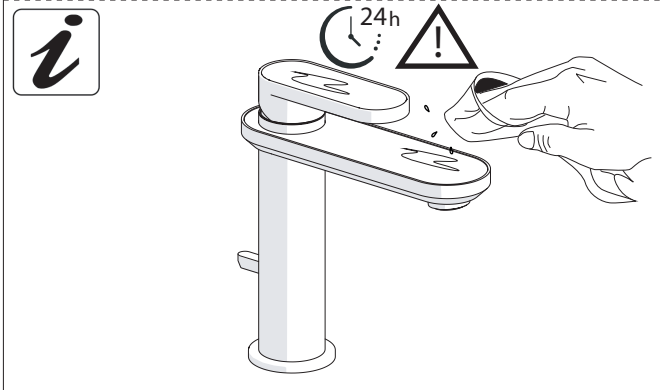
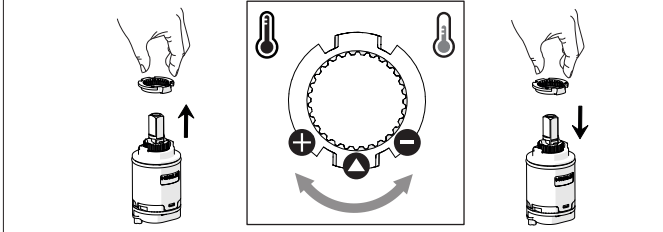
7



Per limitare la temperatura estrarre il limitatore e riposizionarlo nella posizione che si desidera

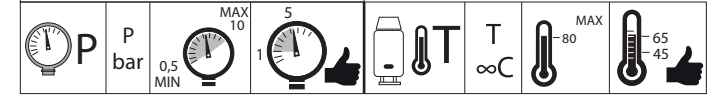
8

Extract the limiter and put it in correct position to limit temperature

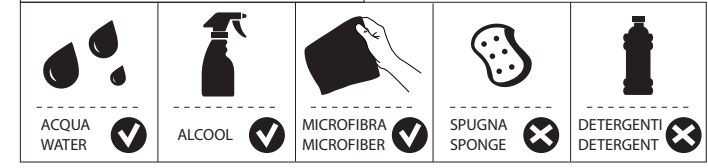


www.grupponobili.it

PRIMA DI INIZIARE / BEFORE STARTING



PULIZIA / CLEANING



IISTRDS106118#---STD



REV0.01/2016