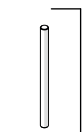
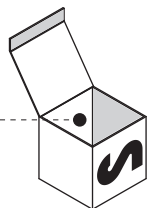
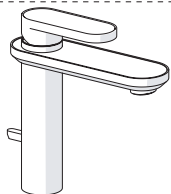


Not included / Non incluso / Non Inclus / Nie zawarty/ No incluido / Nao incluido

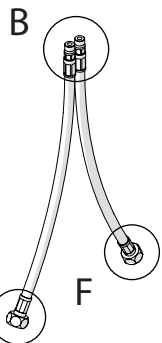
1



A



D



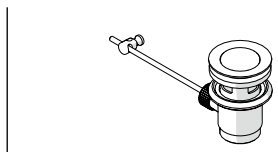
B



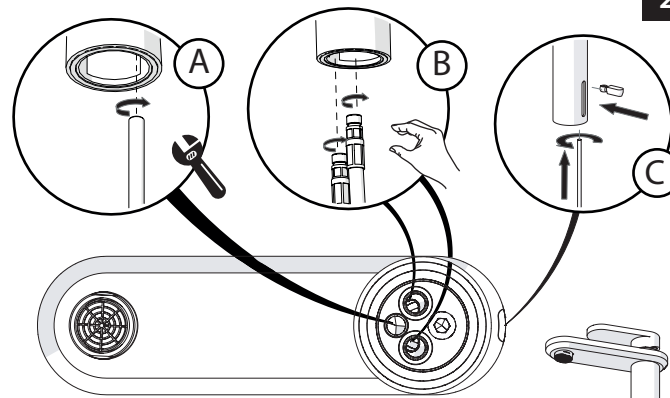
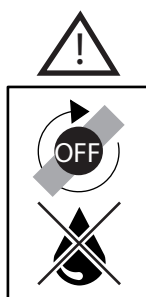
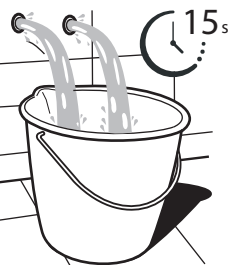
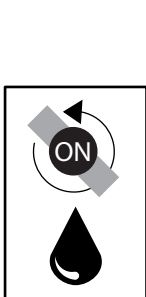
F



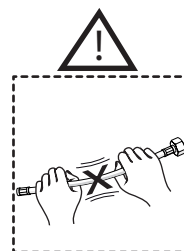
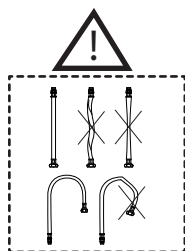
C



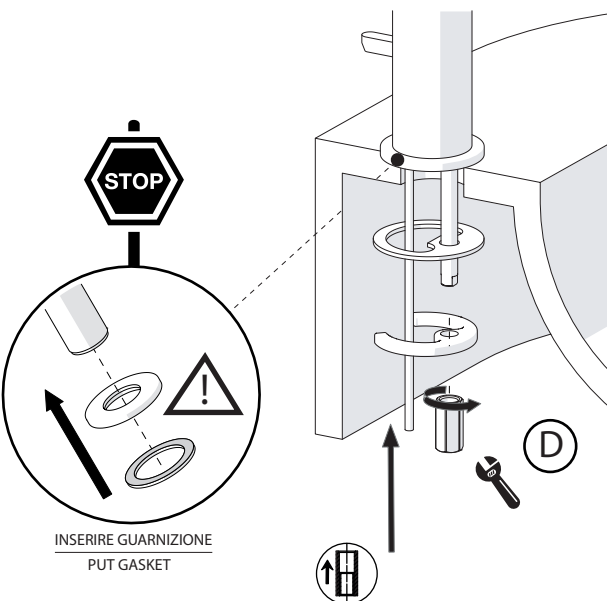
E



2



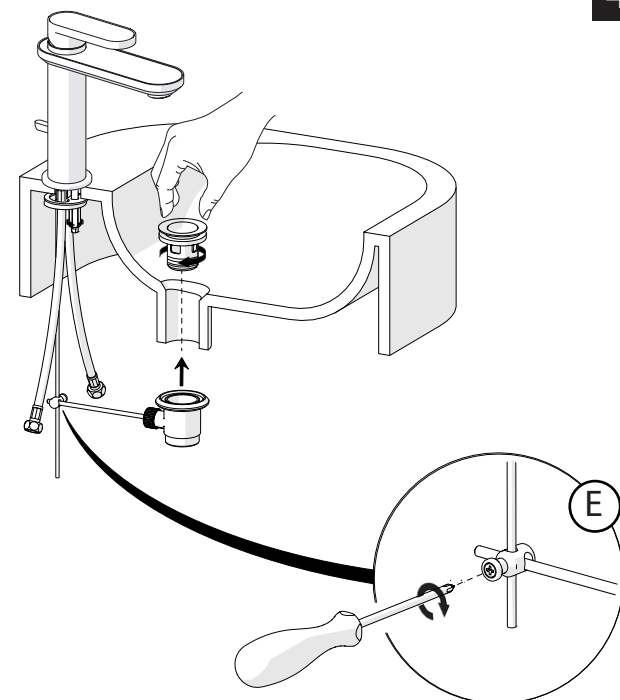
3



INSERIRE GUARNIZIONE  
PUT GASKET

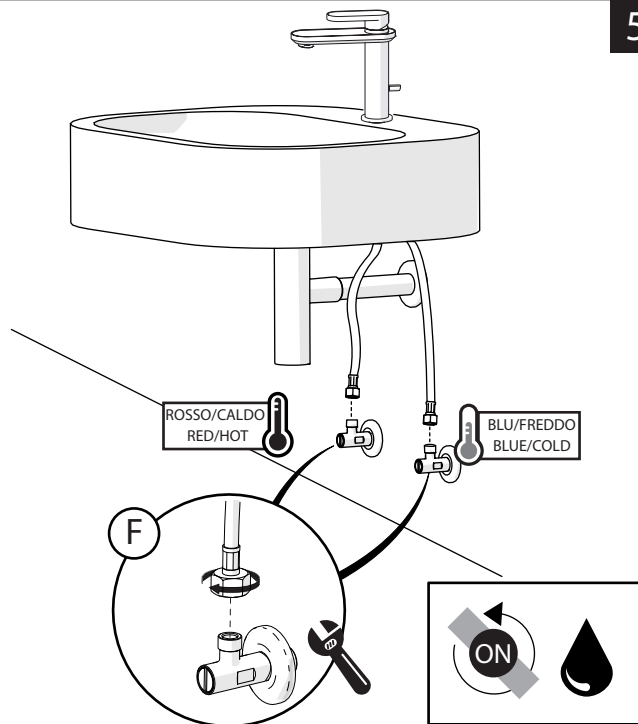
D

4



E

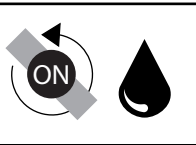
5



ROSSO/CALDO  
RED/HOT

BLU/FREDDO  
BLUE/COLD

F





Dispositivo limitatore "dinamico" della portata d'acqua "50%"

"Dinamic" flow rate restrictor "50%"



CLOSE

ECO

ON 50%

ON 100%



Posizione di chiusura

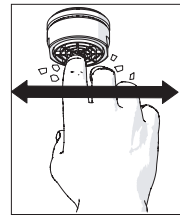
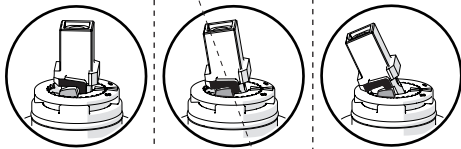
Posizione di risparmio acqua "50% portata"

Posizione di apertura totale 100% portata

Closed position

Position of water saving "50% capacity"

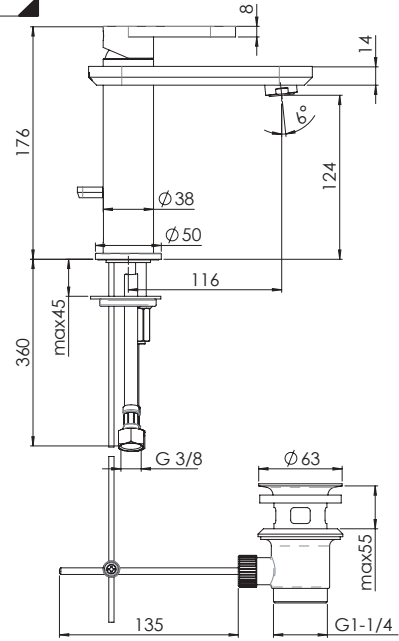
100% Fully open flow



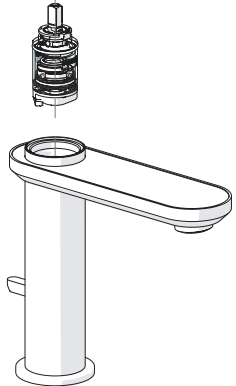
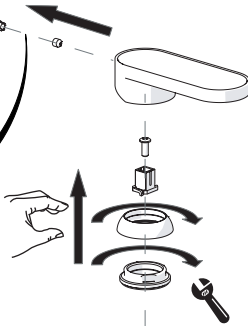
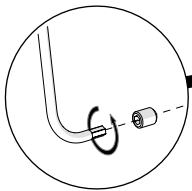
ON



6



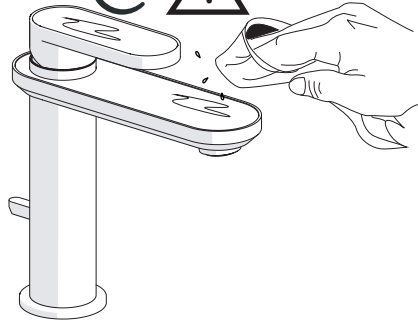
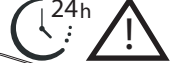
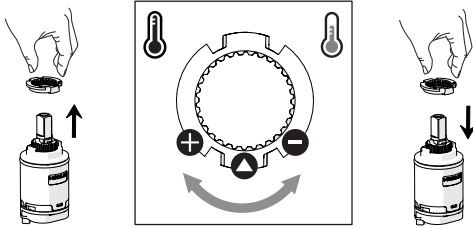
7



8

Per limitare la temperatura estrarre il limitatore e riposizionarlo nella posizione che si desidera

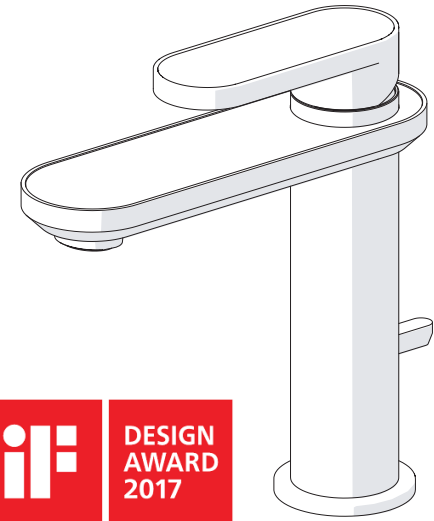
Extract the limiter and put it in correct position to limit temperature



**NOBILIS®**  
The Best Technology for Water

DRESS

DS106118/1

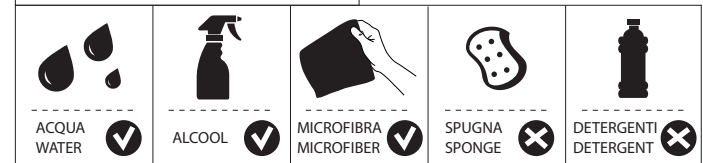


www.grupponobili.it

PRIMA DI INIZIARE / BEFORE STARTING



PULIZIA / CLEANING



IISTRDS106118#---STD



REV0.01/2016