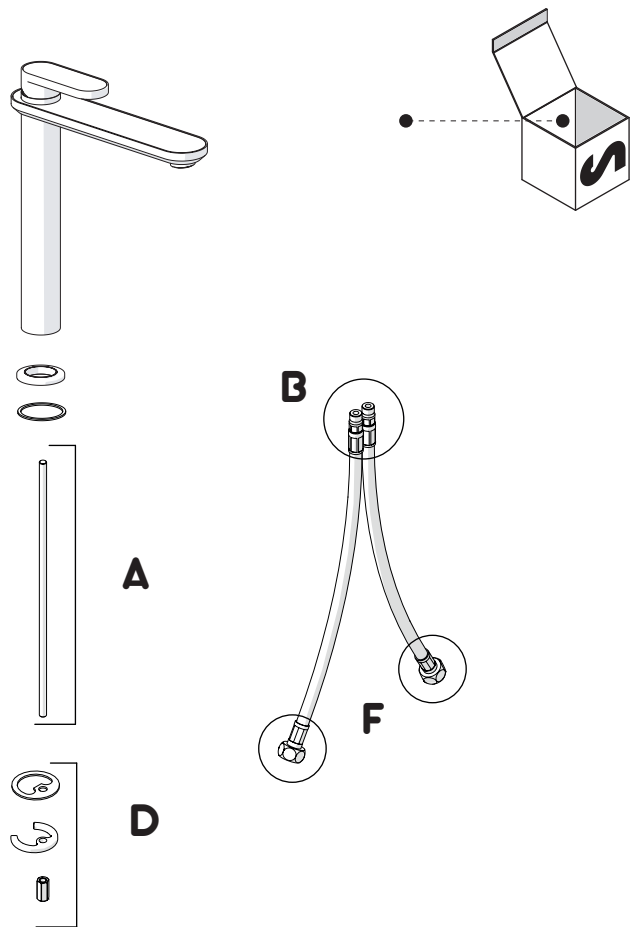
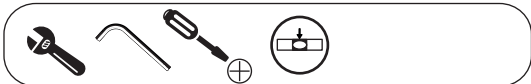
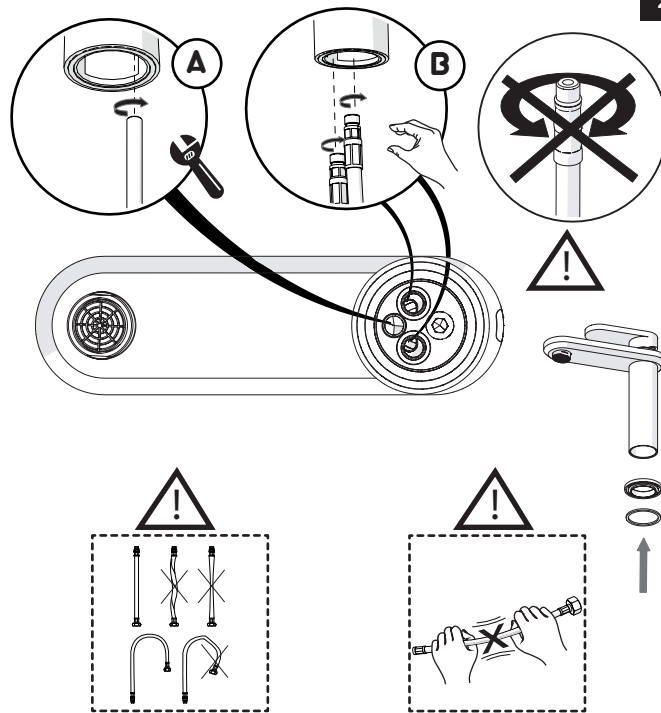


Not included / Non incluso / Non Inclus / Nie zawarty/ No incluido / Nao incluido

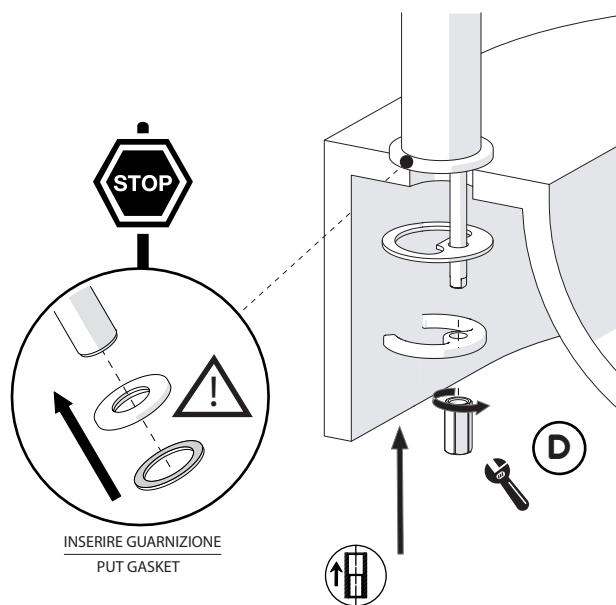
1



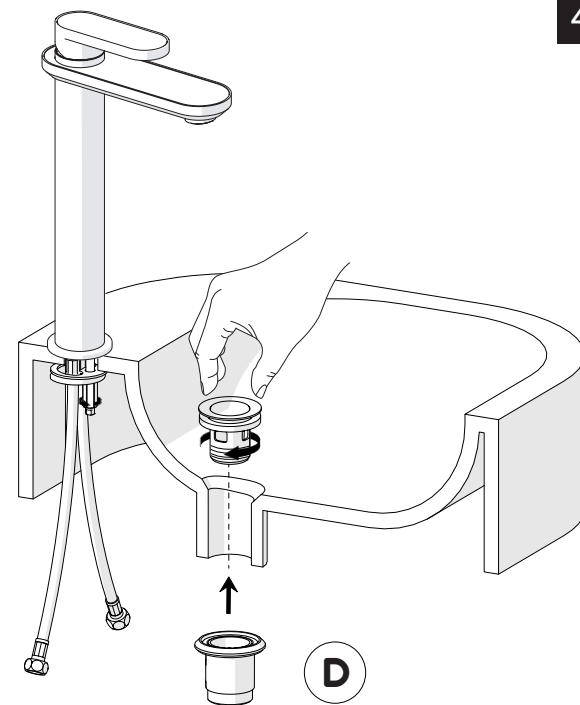
2



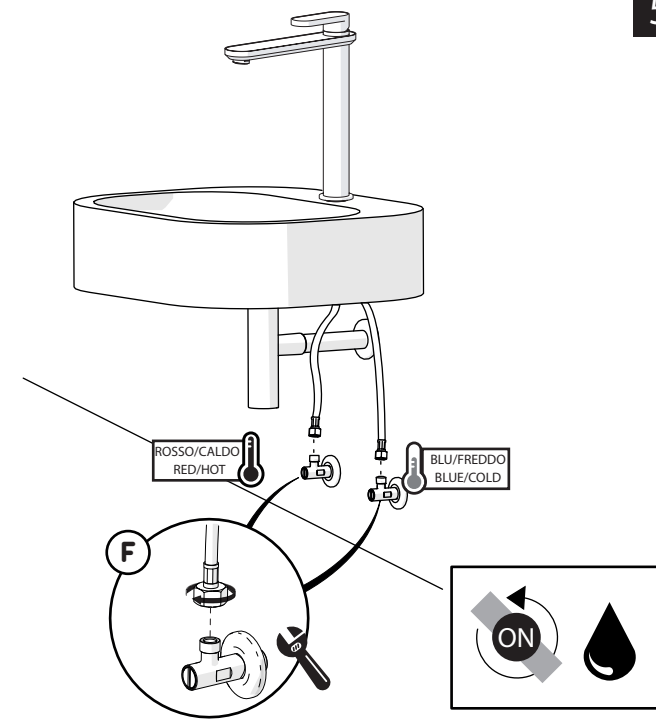
3



4



5



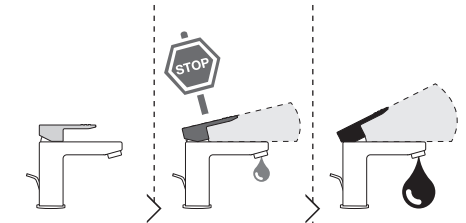


Dispositivo limitatore "dinamico" della portata d'acqua "50%"
"Dinamic" flow rate restrictor "50%"

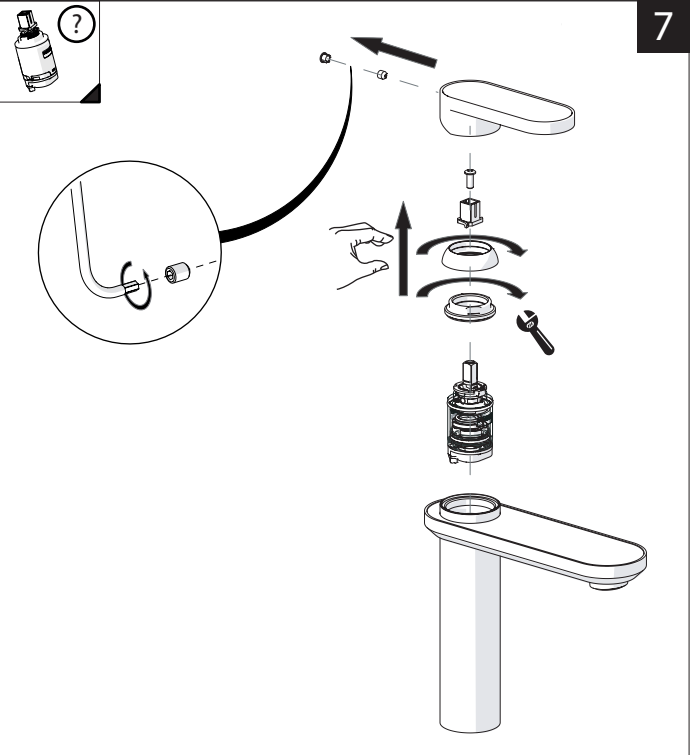
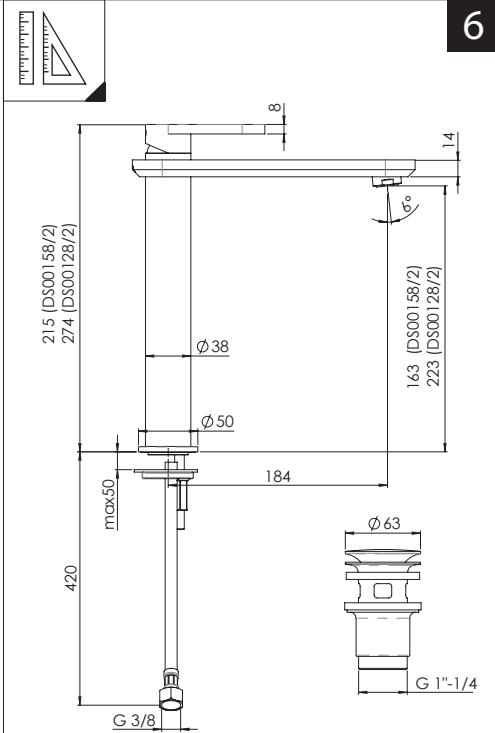
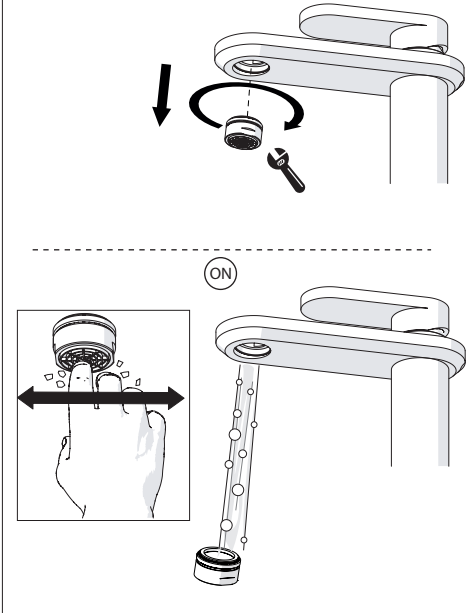
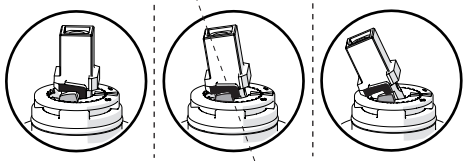


6

CLOSE ON 50% ON 100%



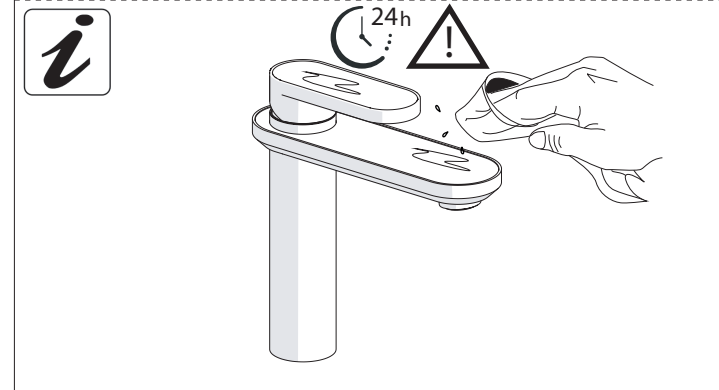
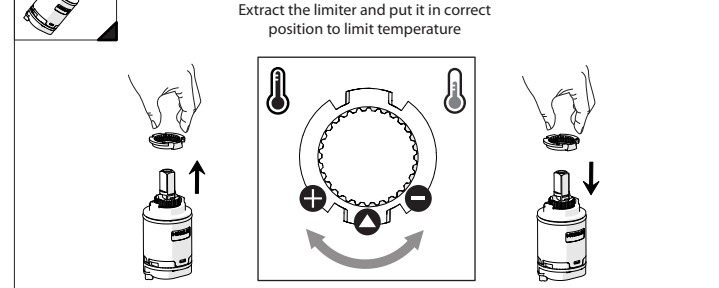
Posizione di chiusura Closed position
Posizione di risparmio acqua "50% portata" Position of water saving "50% capacity"
Posizione di apertura totale 100% portata 100% Fully open flow



7

Per limitare la temperatura estrarre il limitatore e riposizionarlo nella posizione che si desidera
Extract the limiter and put it in correct position to limit temperature

8



NOBILIS
The Best Technology for Water



www.grupponobili.it

PRIMA DI INIZIARE / BEFORE STARTING					
	P bar		0,5 MIN	10 MAX	5
	T °C		-80 MIN	80 MAX	65 45

PULIZIA / CLEANING									
	ACQUA WATER		ALCOOL		MICROFIBRA MICROFIBER		SPUGNA SPONGE		DETERGENTI DETERGENT
	✓		✓		✓		✗		✗