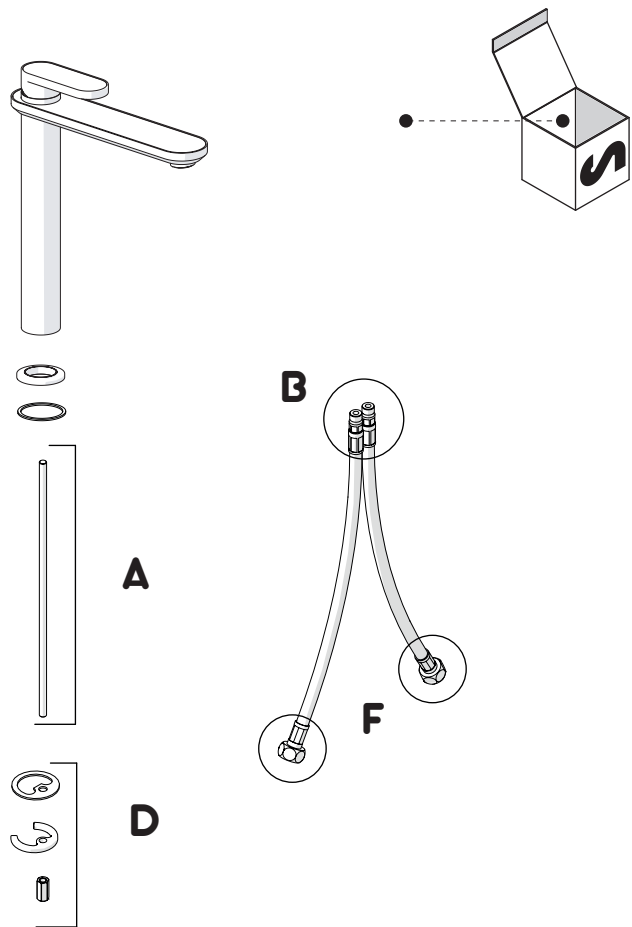
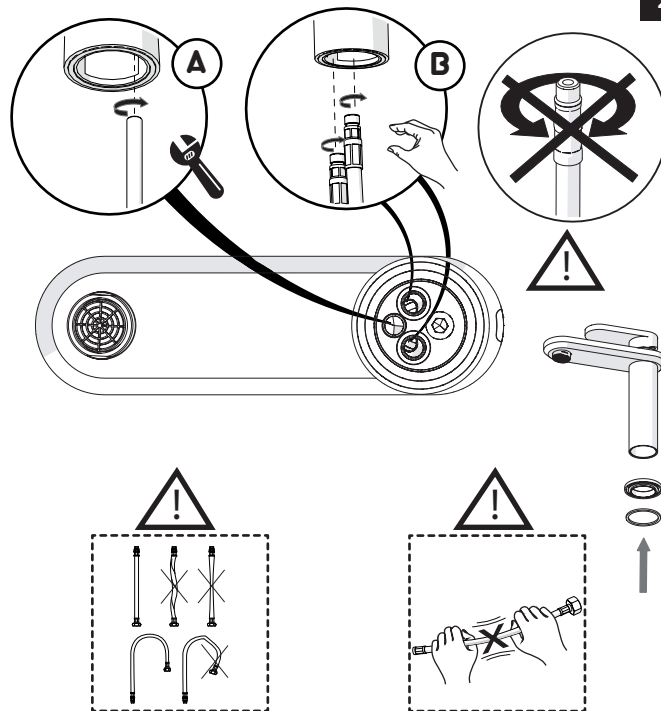


Not included / Non incluso / Non Incluso / Nie zawarty / No incluido / Nao incluido

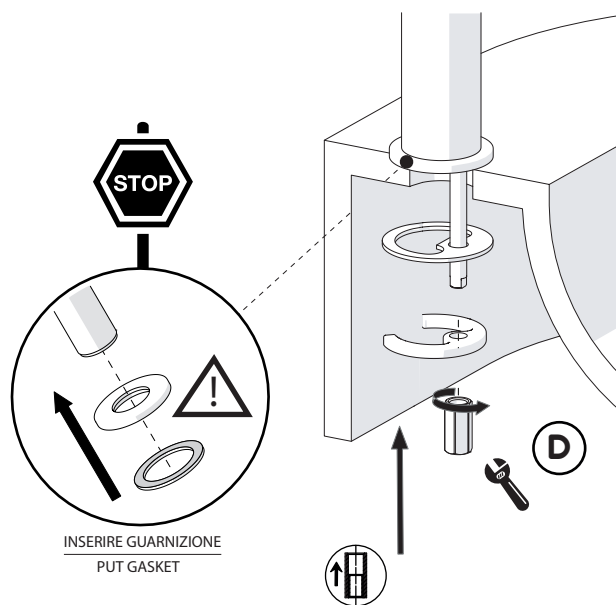
1



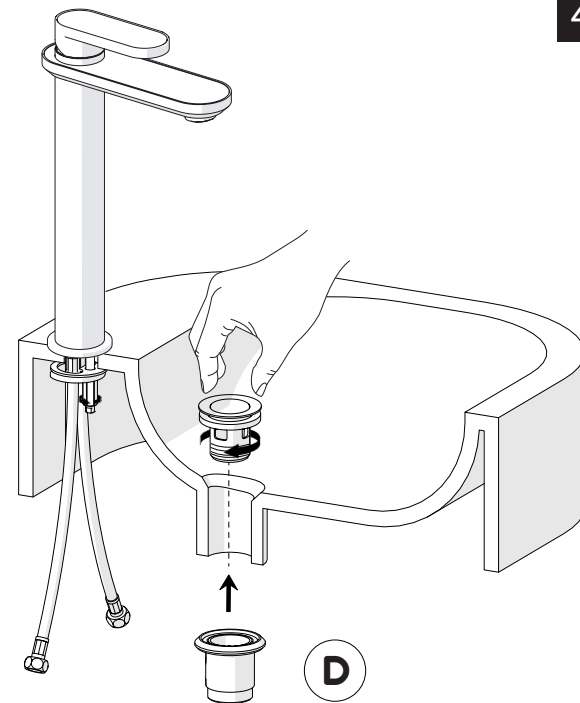
2



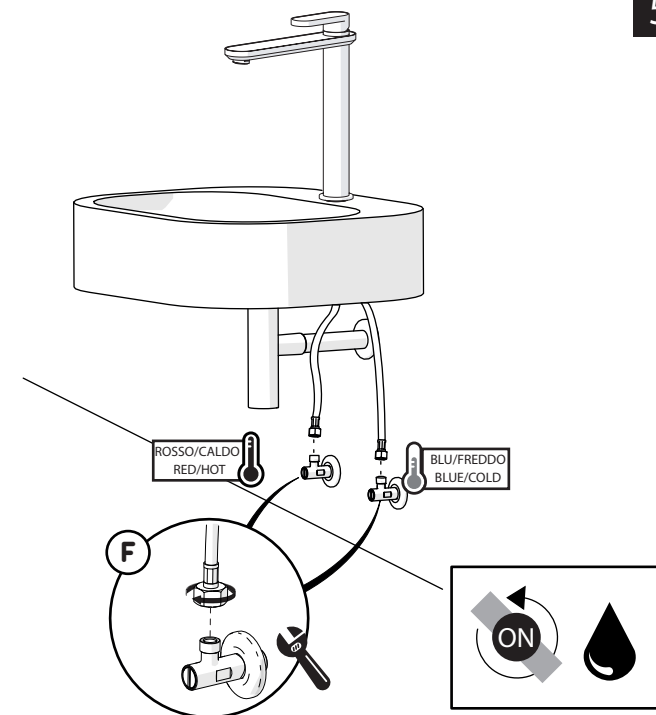
3



4



5



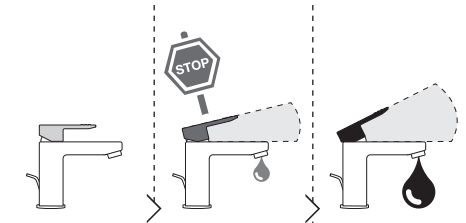
**-50%**

Dispositivo limitatore "dinamico" della portata d'acqua "50%"  
"Dinamic" flow rate restrictor "50%"

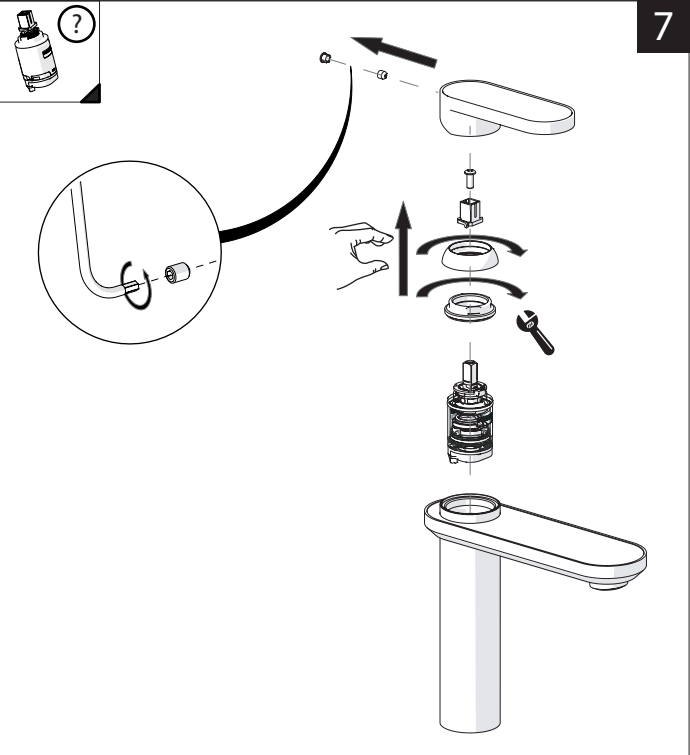
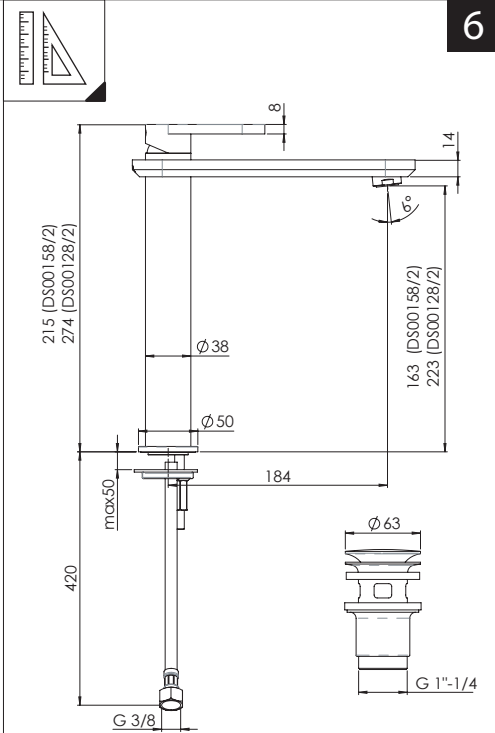
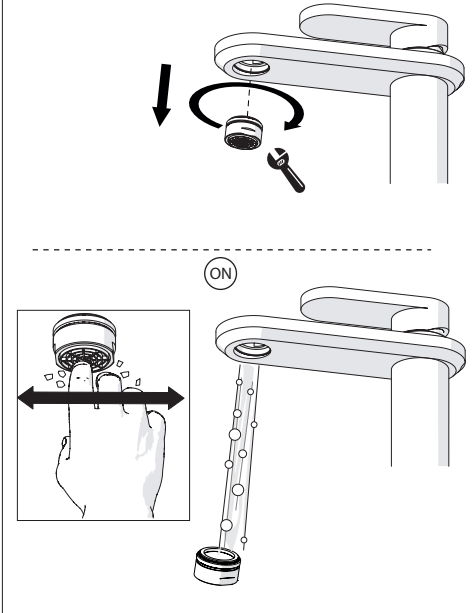
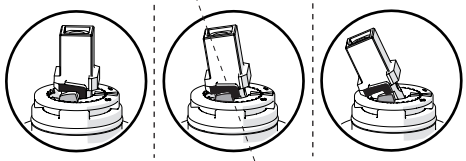


**6**

CLOSE ON 50% ON 100%



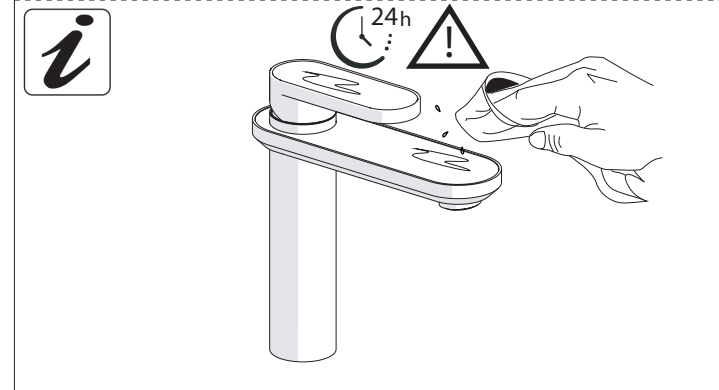
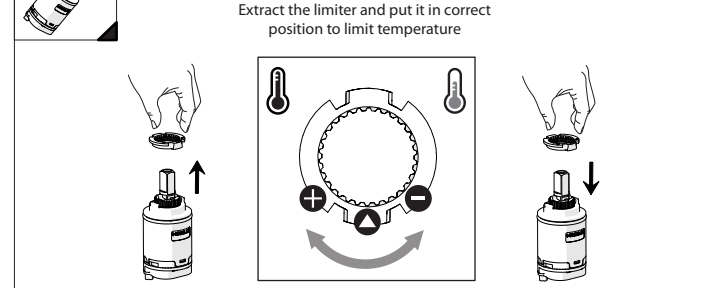
Posizione di chiusura Closed position  
Posizione di risparmio acqua "50% portata" Position of water saving "50% capacity"  
Posizione di apertura totale 100% portata 100% Fully open flow



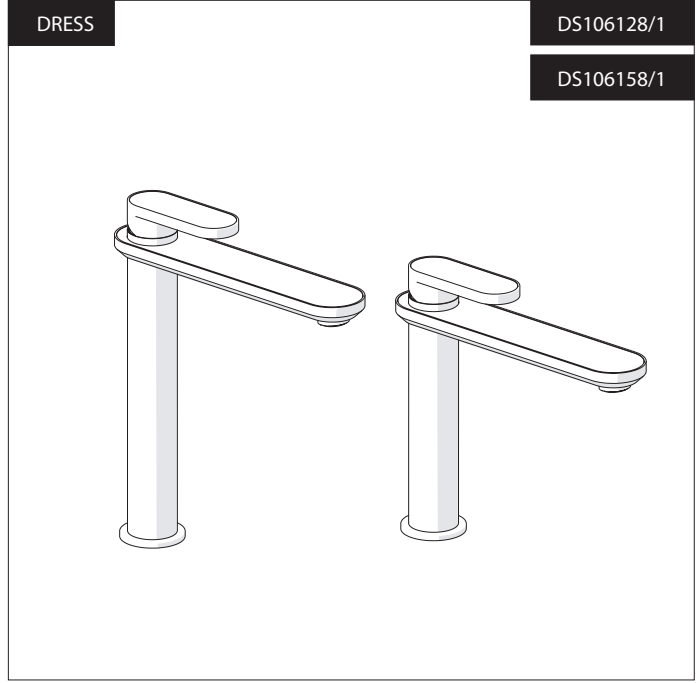
**7**

Per limitare la temperatura estrarre il limitatore e riposizionarlo nella posizione che si desidera  
Extract the limiter and put it in correct position to limit temperature

**8**



**NOBILIS**  
The Best Technology for Water



www.grupponobili.it

| PRIMA DI INIZIARE / BEFORE STARTING |       |  |                   |  |          |
|-------------------------------------|-------|--|-------------------|--|----------|
|                                     | P bar |  | MAX 10<br>MIN 0,5 |  | 5        |
|                                     | T °C  |  | MAX 80            |  | 65<br>45 |

| PULIZIA / CLEANING |               |  |                      |  |                       |
|--------------------|---------------|--|----------------------|--|-----------------------|
|                    | ACQUA WATER   |  | ALCOOL               |  | MICROFIBRA MICROFIBER |
|                    | SPUGNA SPONGE |  | DETERGENTI DETERGENT |  | MICROFIBRA MICROFIBER |