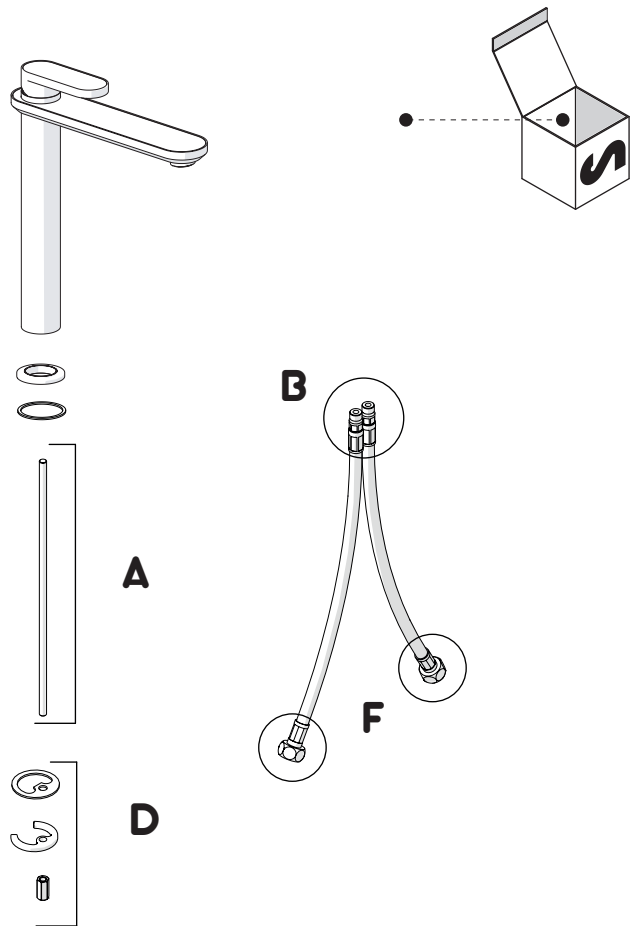
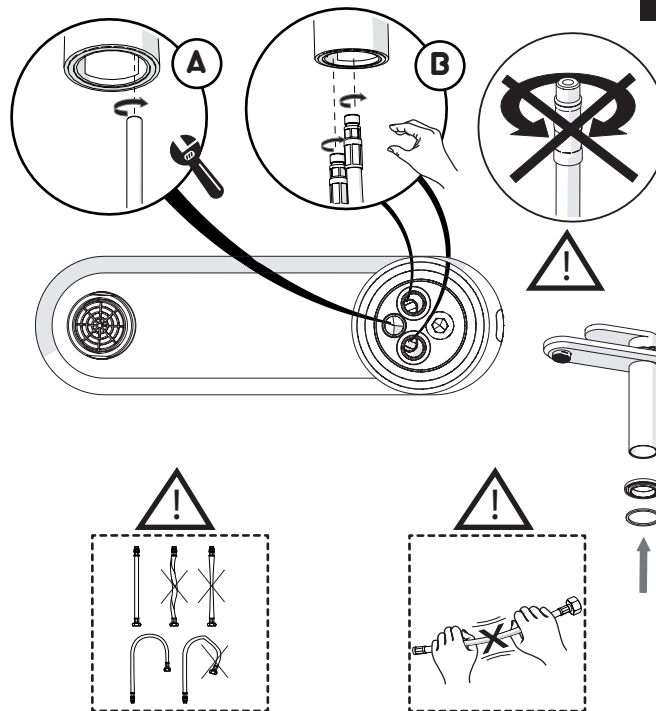


Not included / Non incluso / Non Inclus / Nie zawarty/ No incluido / Nao incluido

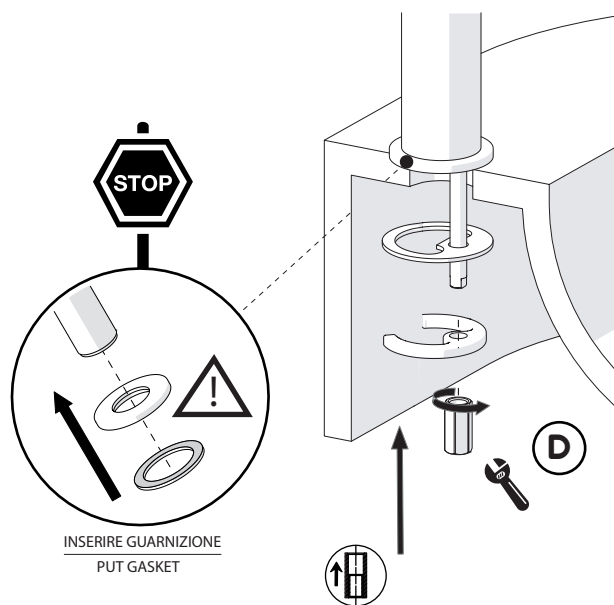
1



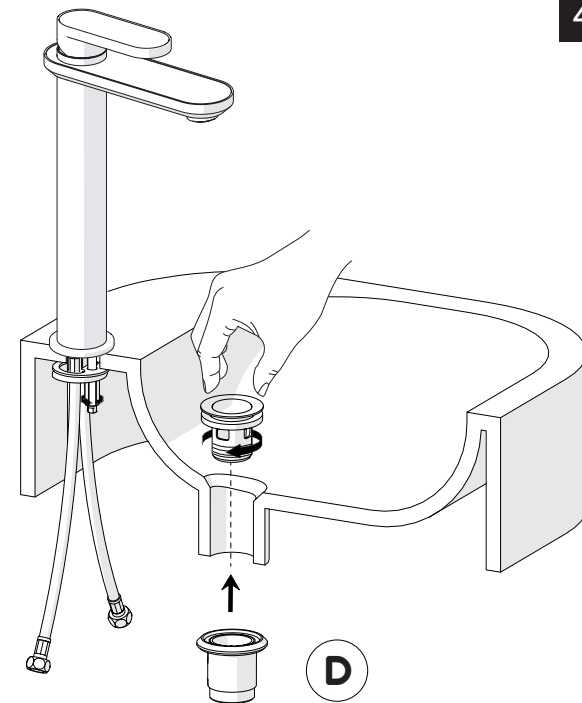
2



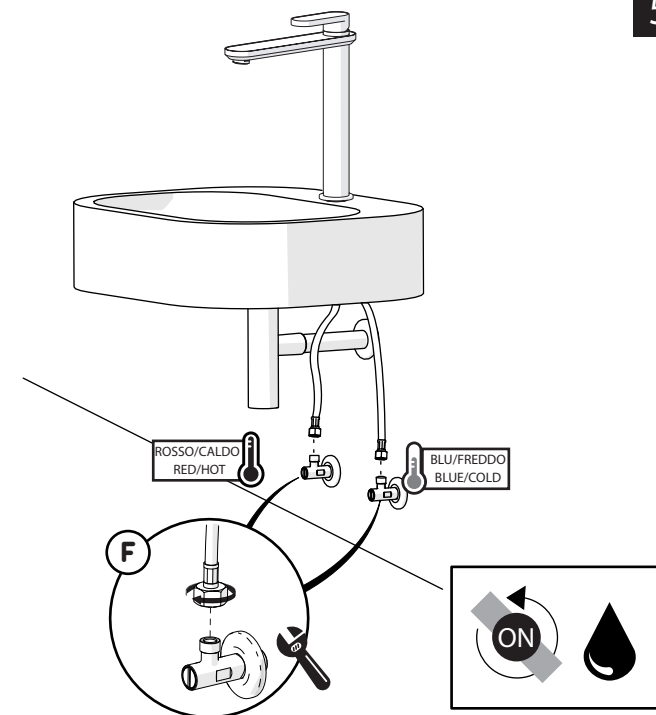
3



4



5



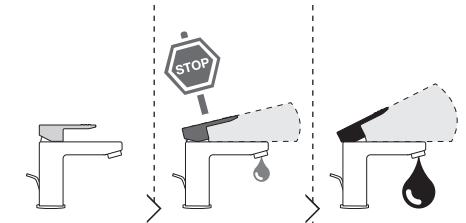
-50%

Dispositivo limitatore "dinamico" della portata d'acqua "50%"
"Dinamic" flow rate restrictor "50%"

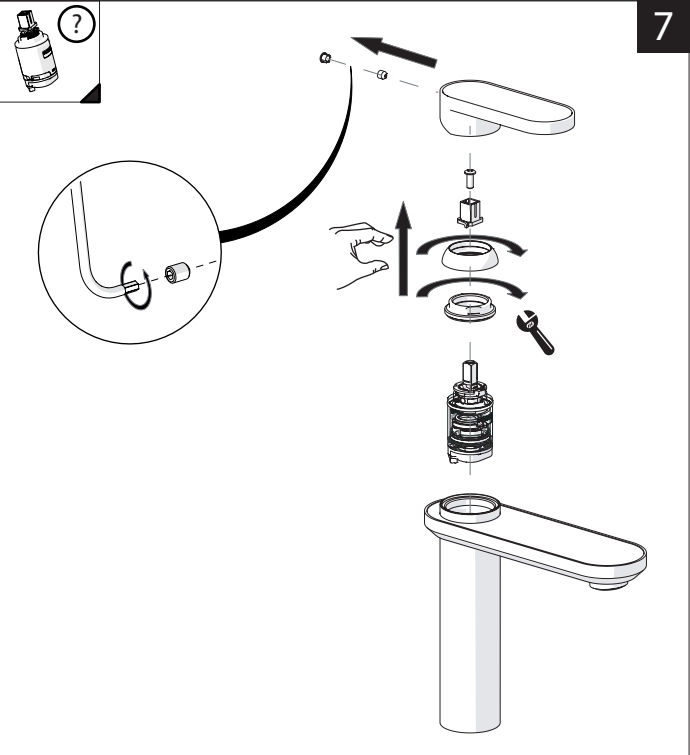
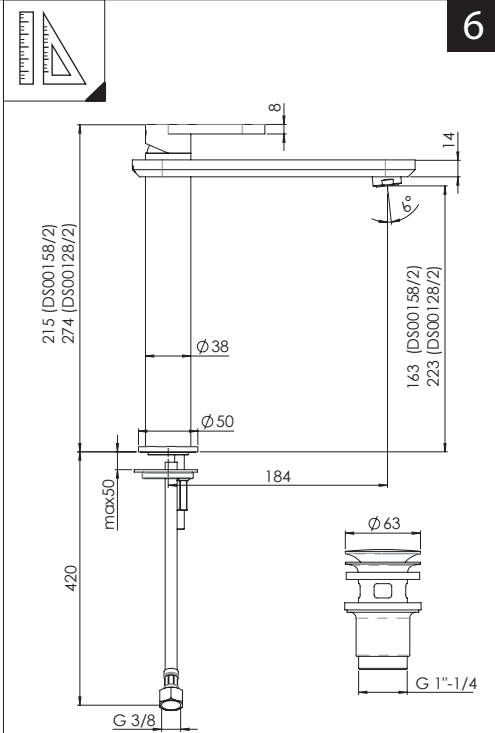
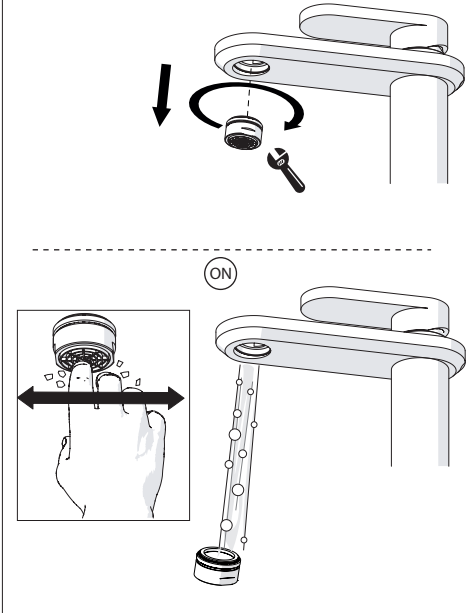
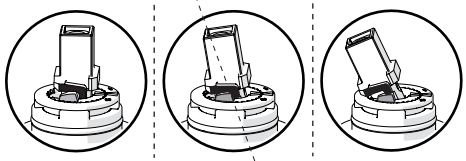


6

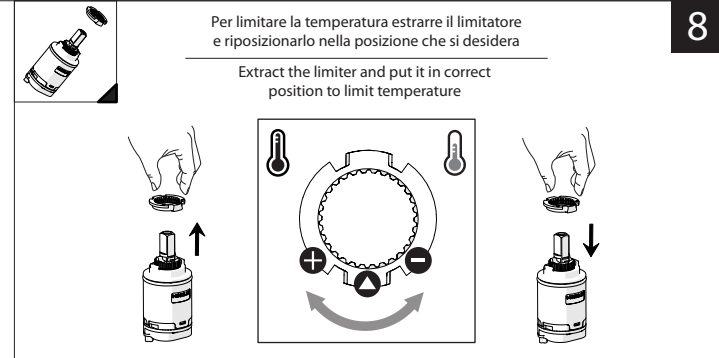
CLOSE ON 50% ON 100%



Posizione di chiusura Closed position
Posizione di risparmio acqua "50% portata" Position of water saving "50% capacity"
Posizione di apertura totale 100% portata 100% Fully open flow

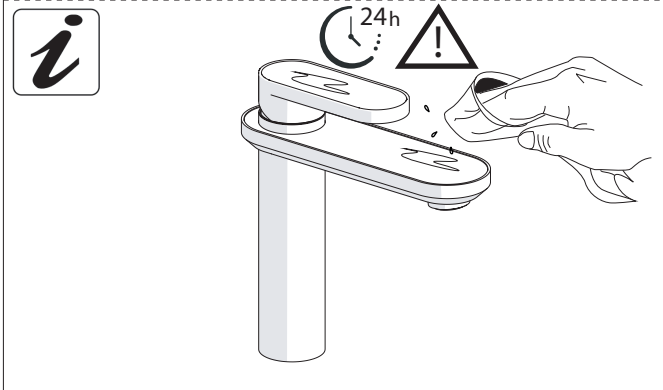


7

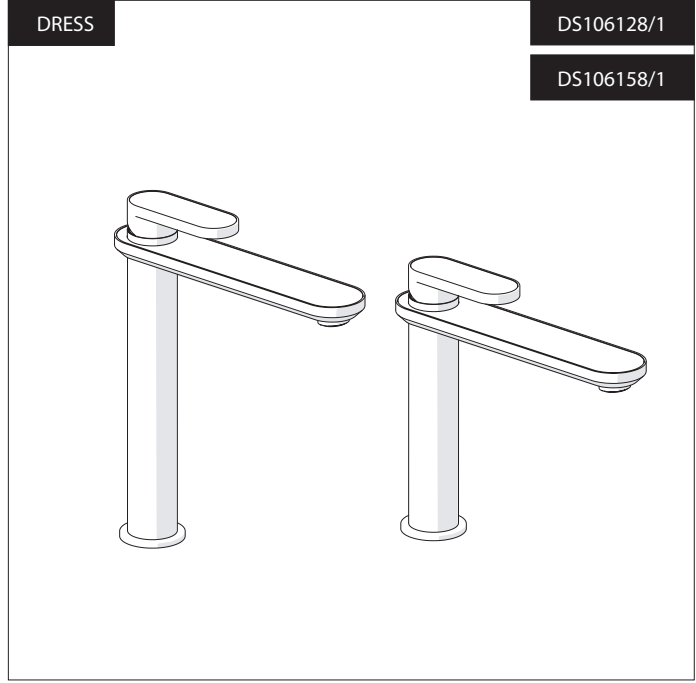


Per limitare la temperatura estrarre il limitatore e riposizionarlo nella posizione che si desidera
Extract the limiter and put it in correct position to limit temperature

8



NOBILIS
The Best Technology for Water



www.grupponobili.it

PRIMA DI INIZIARE / BEFORE STARTING					
P	bar	MAX 10 MIN 0,5	5	T	T
				°C	MAX 80 MIN 45

PULIZIA / CLEANING				
ACQUA WATER ✓	ALCOOL ✓	MICROFIBRA MICROFIBER ✓	SPUGNA SPONGE ✗	DETERGENTI DETERGENT ✗