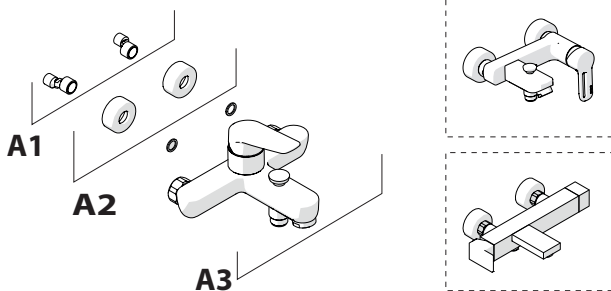


Not included / Non incluso / Non Inclus / Nie zawarty / No incluido / Nao incluido

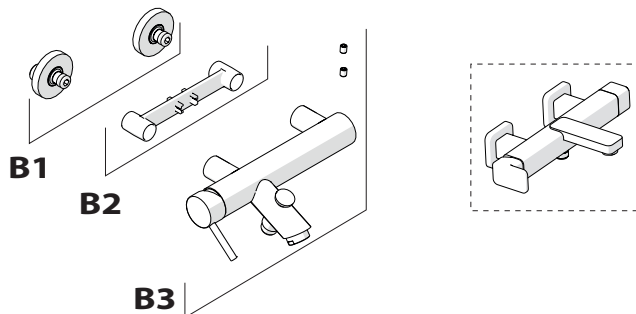
1



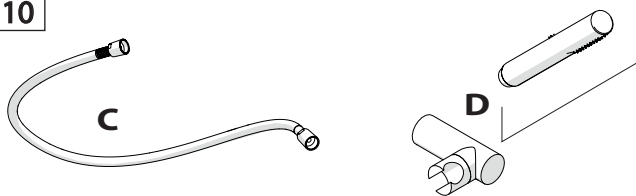
TIPOLOGIA A



TIPOLOGIA B

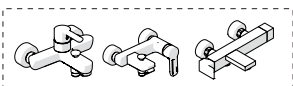


110

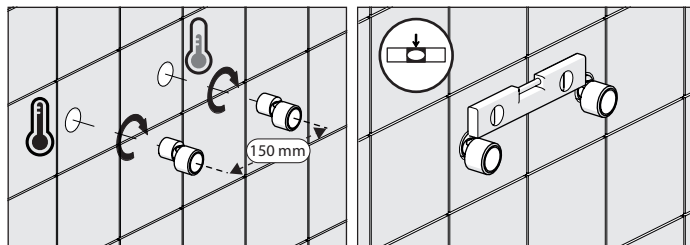


TIPOLOGIA A

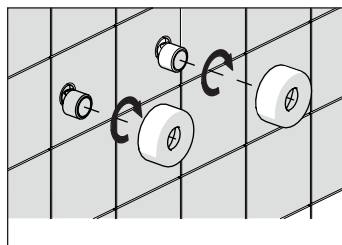
2



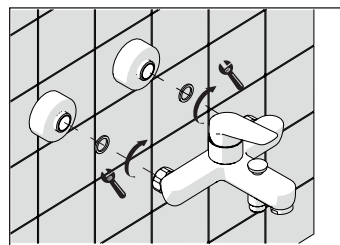
A1



A2

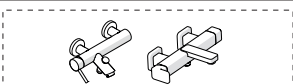


A3

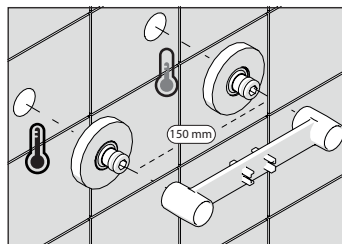


TIPOLOGIA B

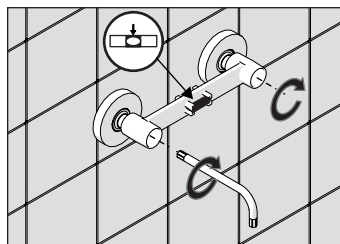
3



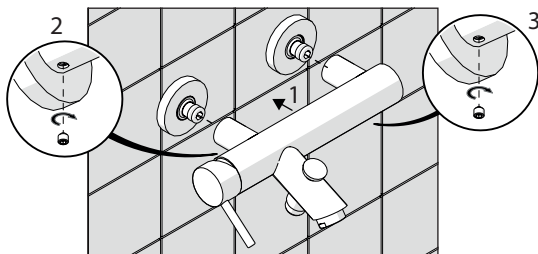
B1



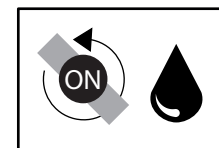
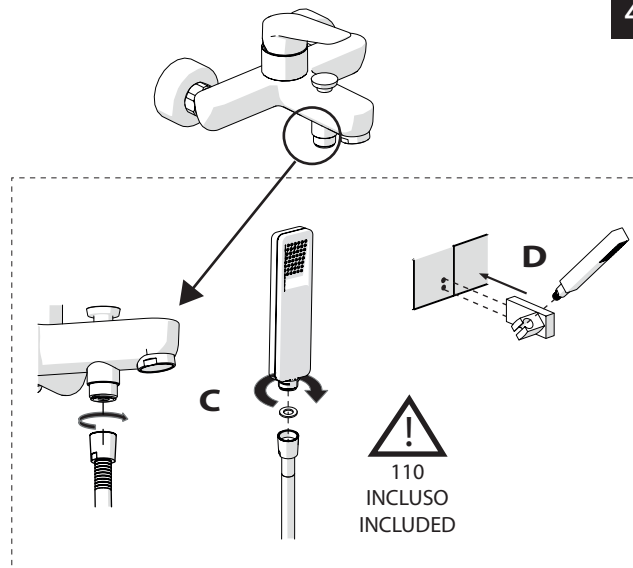
B2



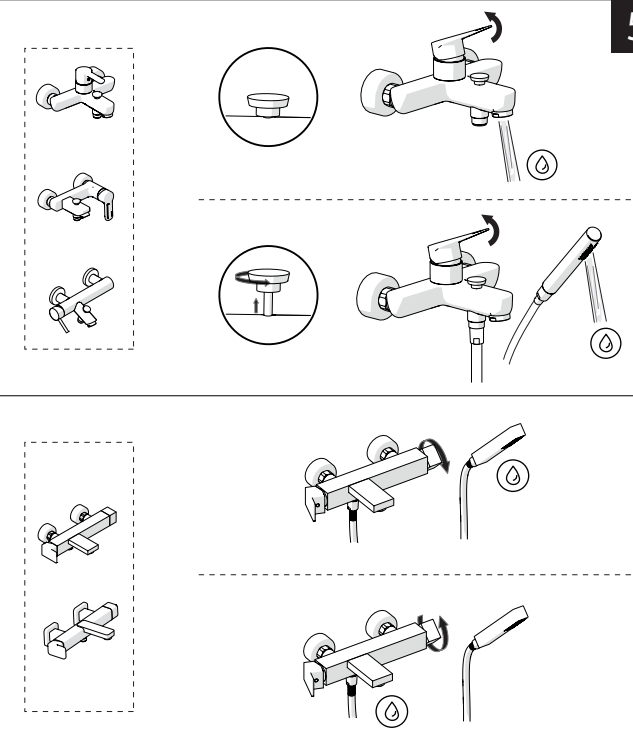
B3



4



5



-50%

Dispositivo limitatore "dinamico" della portata d'acqua "50%"

6

"Dinamic" flow rate restrictor "50%"

ECO

CLOSE	ON 50%	ON 100%
Posizione di chiusura	Posizione di risparmio acqua "50% portata"	Posizione di apertura totale 100% portata
Closed position	Position of water saving "50% capacity"	100% Fully open flow



Per limitare la temperatura estrarre il limitatore e riposizionarlo nella posizione che si desidera

8

Extract the limiter and put it in correct position to limit temperature

Nessuna limitazione di temperatura	Limitazione parziale di temperatura	Massima limitazione Solo acqua fredda
No limitation of temperature	Partial limitation of temperature	Maximum position Only cold water



7

! Rondella silicone
Silicone Washer

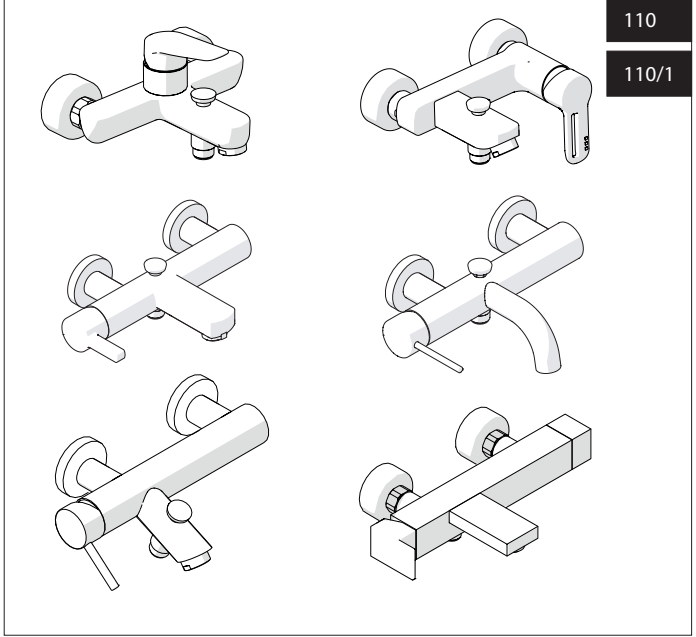
1. Rimuovere la rondella di plastica.
2. Inserire la rondella di silicone.
3. Rimuovere la rondella di plastica.
4. Rimuovere la rondella di silicone.
5. Inserire la rondella di silicone.



9

NOBILI

110
110/1



www.nobili.it

PRIMA DI INIZIARE / BEFORE STARTING

	P bar		MAX 10		5		T °C		MAX 80		65		45
0,5 MIN													

PULIZIA / CLEANING

	ACQUA WATER			ALCOOL			MICROFIBRA MICROFIBER			SPUGNA SPONGE			DETERGENTI DETERGENT	
<p>SI CROMO YES CHROME NO VERNICIATO NO PAINTED NO PVD</p>			<p>TUTTE LE FINITURE ALL FINISHES ACQUA E SAPONE WATER AND SOAP</p>			<p>ASCIUGARE BENE SEMPRE ALWAYS DRY WELL</p>								

IISTR00110#---STD



REV2.11/2018