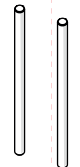
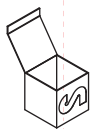
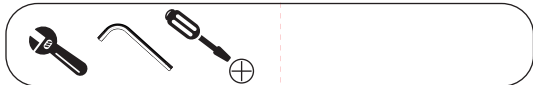
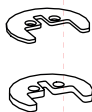


Not included / Non incluso / Non Inclus / Nie zawarty/ No incluido / Nao incluido

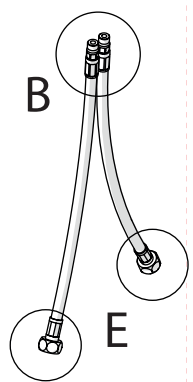
1



A

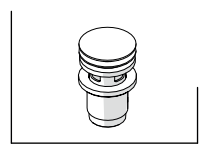


C

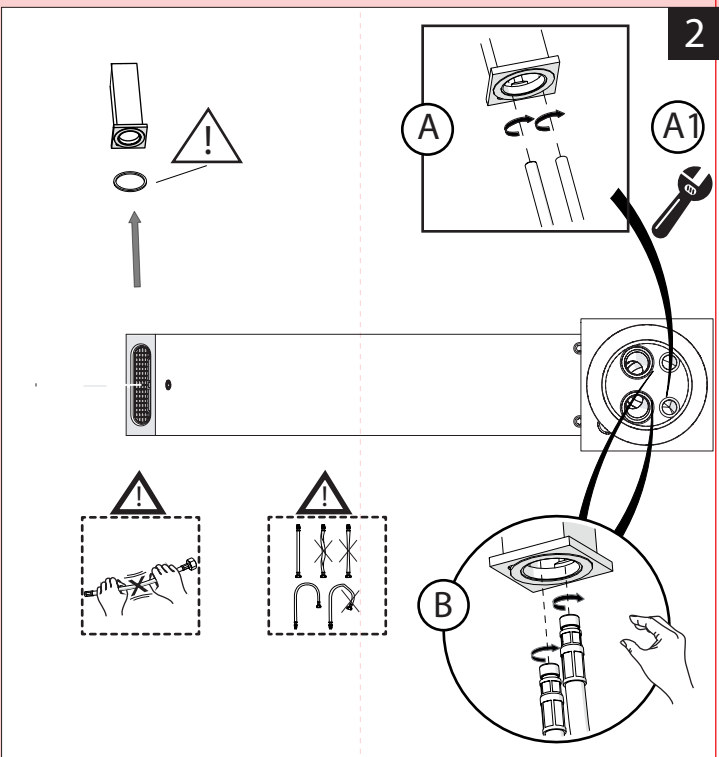


B

E



D

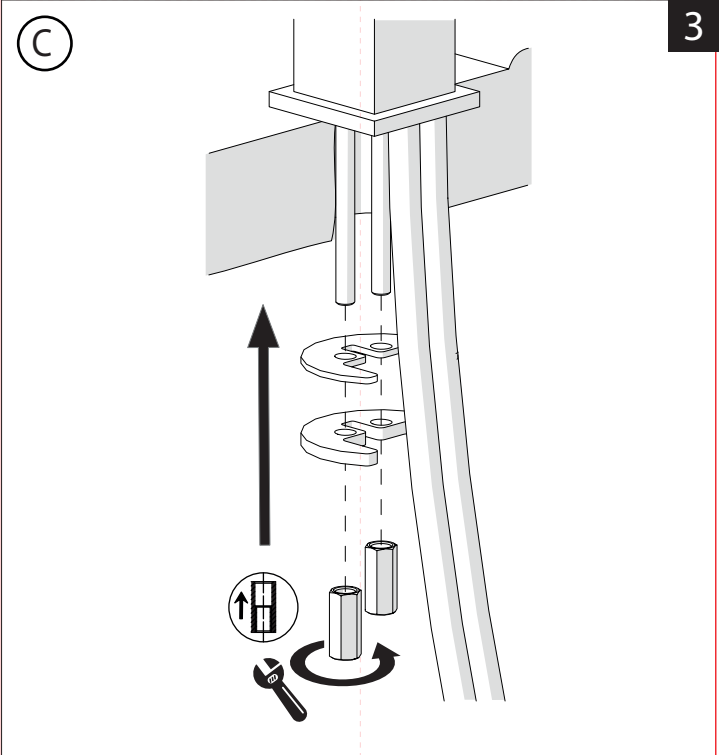


2

A

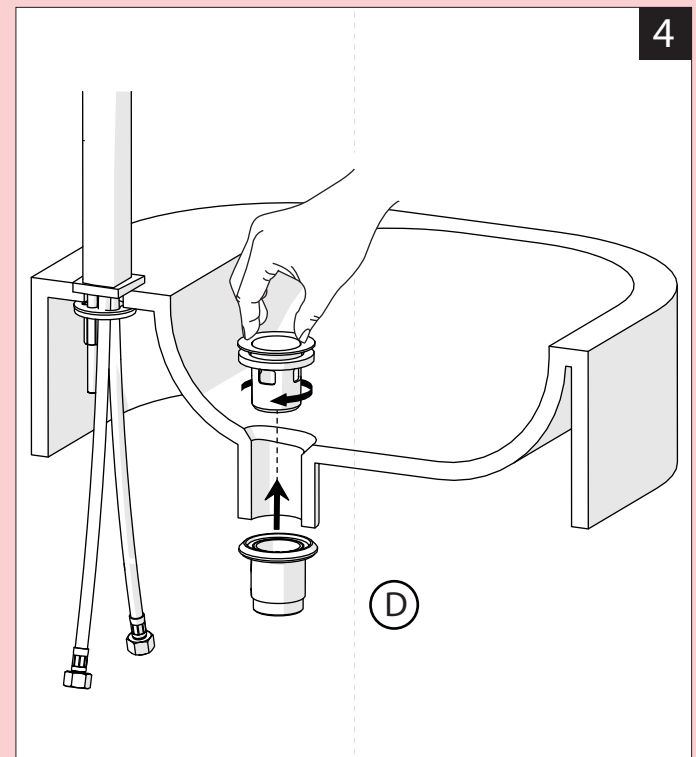
A1

B



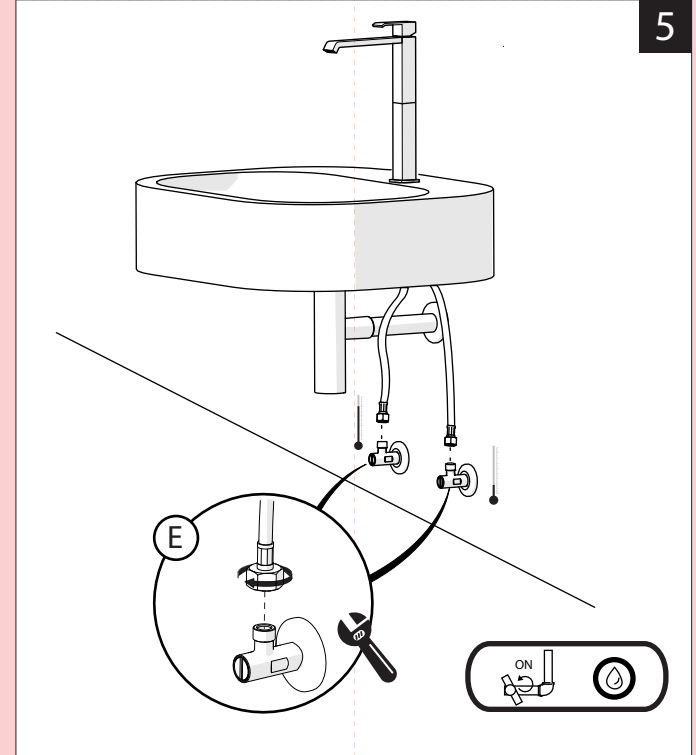
3

C



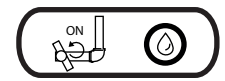
4

D



5

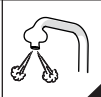
E





Dispositivo limitatore "dinamico" della portata d'acqua "50%"

"Dinamic" flow rate restrictor "50%"



VARIE POSSIBILITÀ PER SMONTARE L'AERATORE
SEVERAL OPTIONS FOR REMOVING AERATOR



ESEMPI DISEGNO TECNICO
EXAMPLES OF TECHNICAL DRAWING

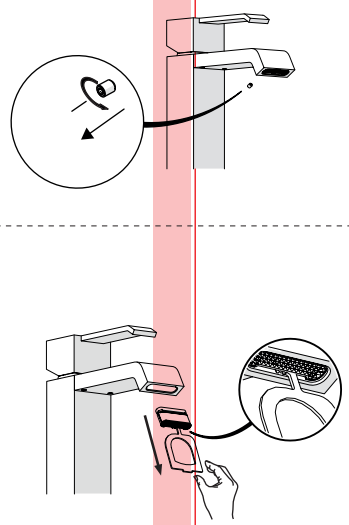
6

ECO

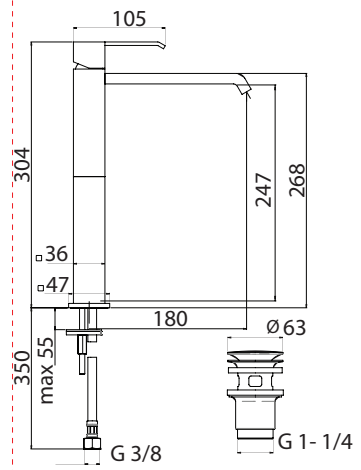
CLOSE ON 50% ON 100%

Posizione di chiusura Posizione di risparmio acqua "50% portata" Posizione di apertura totale 100% portata

Closed position Position of water saving "50% capacity" 100% Fully open flow

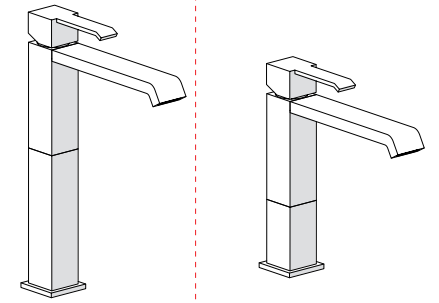


SF00128/2



NOBILIS
The Best Technology for Water

GENERICA



- SF00128/2 SL00128/2 MI00128/2 RY00128/2
- SF00158/2 SL00158/2 MI00158/2 RY00158/2

?

7

8

Per limitare la temperatura estrarre il limitatore e riposizionarlo nella posizione che si desidera
Extract the limiter and put it in correct position to limit temperature

Nessuna limitazione di temperatura No limitation of temperature	Limitazione parziale di temperatura Partial limitation of temperature	Massima limitazione Solo acqua fredda Maximum position Only cold water



www.grupponobili.it

PRIMA DI INIZIARE / BEFORE STARTING

	P bar		MAX 10 MIN 0.5		MAX 5		T		MAX 80 MIN ∞		MAX 65 MIN 45
--	-------	--	-------------------	--	-------	--	---	--	-----------------	--	------------------

PULIZIA / CLEANING

ACQUA WATER ✓	ALCOOL ✓	MICROFIBRA MICROFIBER ✓	SPUGNA SPONGE ✗	DETERGENTI DETERGENT ✗

IISTR5F00128/2#---STD



REV2.09/2015