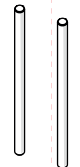
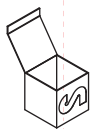
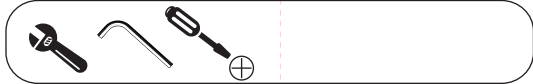
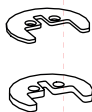


Not included / Non incluso / Non Inclus / Nie zawarty/ No incluido / Nao incluido

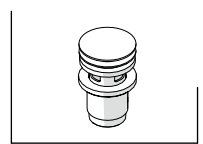
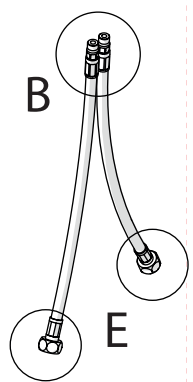
1



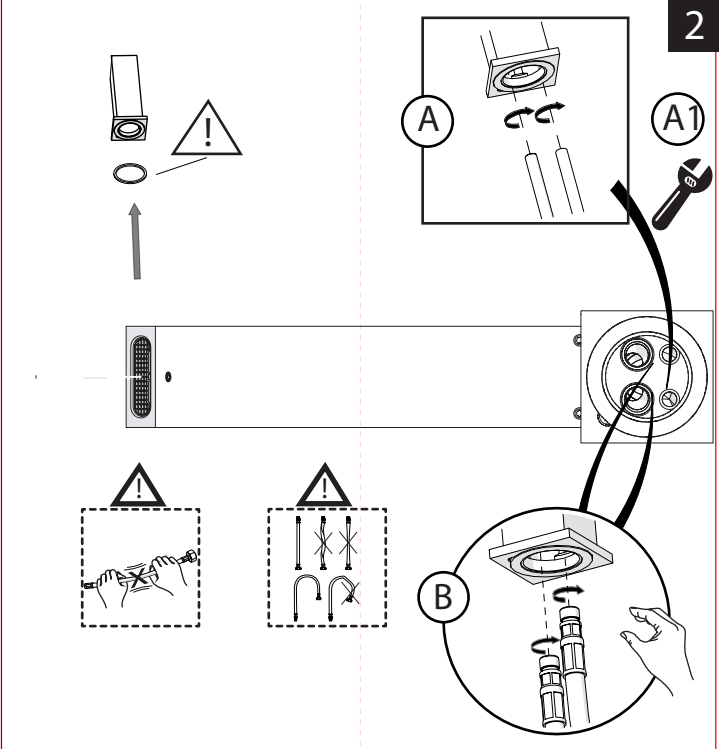
A



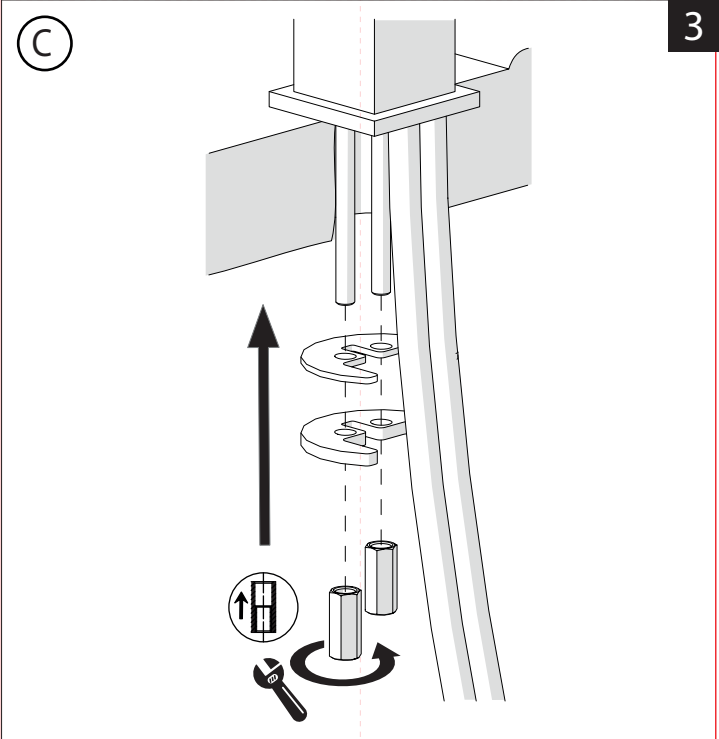
C



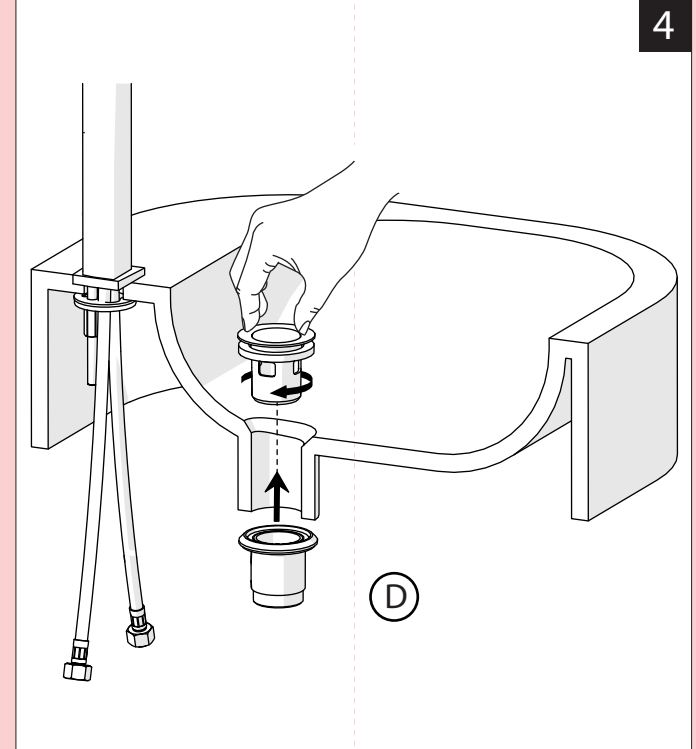
D



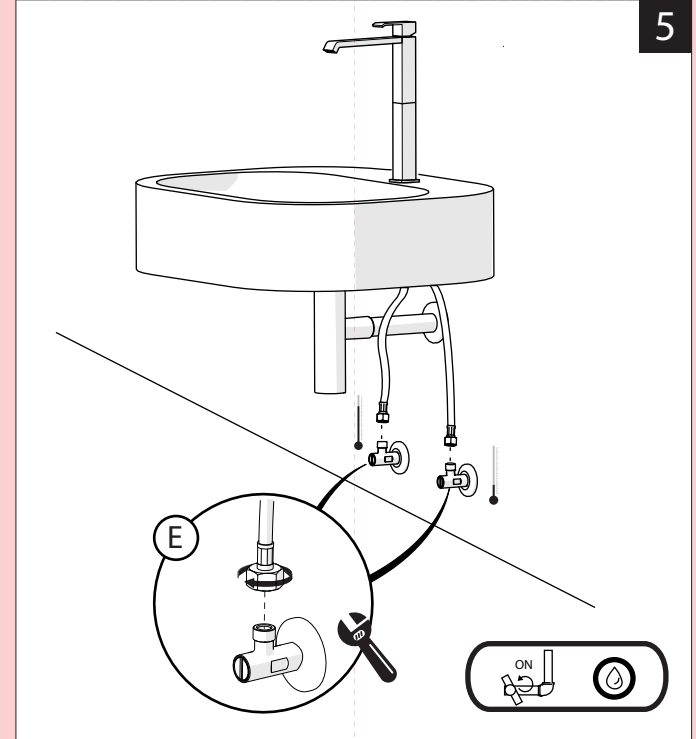
2



3



4



5



Dispositivo limitatore "dinamico" della portata d'acqua "50%"

"Dinamic" flow rate restrictor "50%"



VARIE POSSIBILITÀ PER SMONTARE L'AERATORE
SEVERAL OPTIONS FOR REMOVING AERATOR



ESEMPI DISEGNO TECNICO
EXAMPLES OF TECHNICAL DRAWING

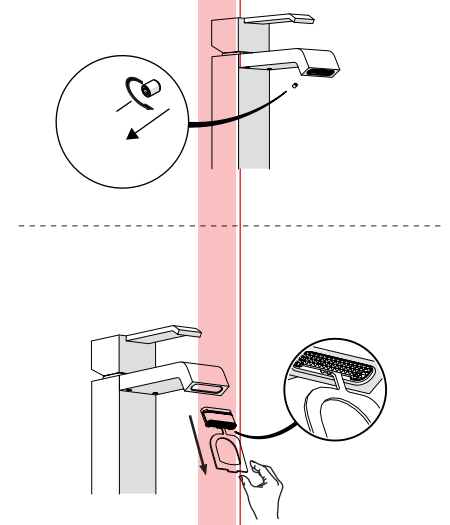
6

ECO

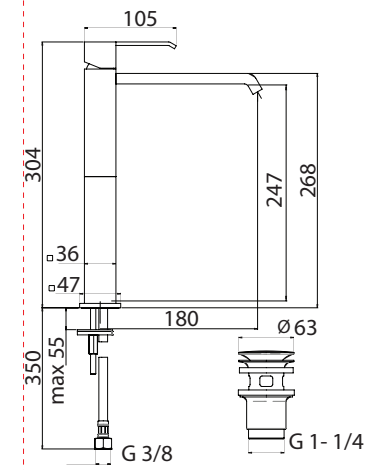
CLOSE ON 50% ON 100%

Posizione di chiusura Posizione di risparmio acqua "50% portata" Posizione di apertura totale 100% portata

Closed position Position of water saving "50% capacity" 100% Fully open flow



SF00128/2



NOBILIS
The Best Technology for Water

GENERICA

SF00128/2 SL00128/2 MI00128/2 RY00128/2

SF00158/2 SL00158/2 MI00158/2 RY00158/2

?

7

8

Per limitare la temperatura estrarre il limitatore e riposizionarlo nella posizione che si desidera
Extract the limiter and put it in correct position to limit temperature

+

-

Nessuna limitazione di temperatura
No limitation of temperature

+

-

Limitazione parziale di temperatura
Partial limitation of temperature

+

-

Massima limitazione Solo acqua fredda
Maximum position Only cold water

www.grupponobili.it

PRIMA DI INIZIARE / BEFORE STARTING

	P bar		MAX 10 MIN 0.5		MAX 5		T °C		MAX 80		65 45
--	----------	--	-------------------	--	-------	--	---------	--	--------	--	----------

PULIZIA / CLEANING

ACQUA WATER	ALCOOL	MICROFIBRA MICROFIBER	SPUGNA SPONGE	DETERGENTI DETERGENT
✓	✓	✓	✗	✗

IISTR5F00128/2#---STD </> REV2.09/2015