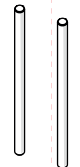
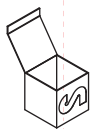
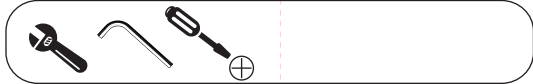
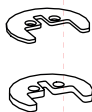


Not included / Non incluso / Non Inclus / Nie zawarty/ No incluido / Nao incluido

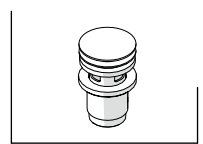
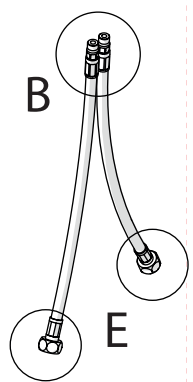
1



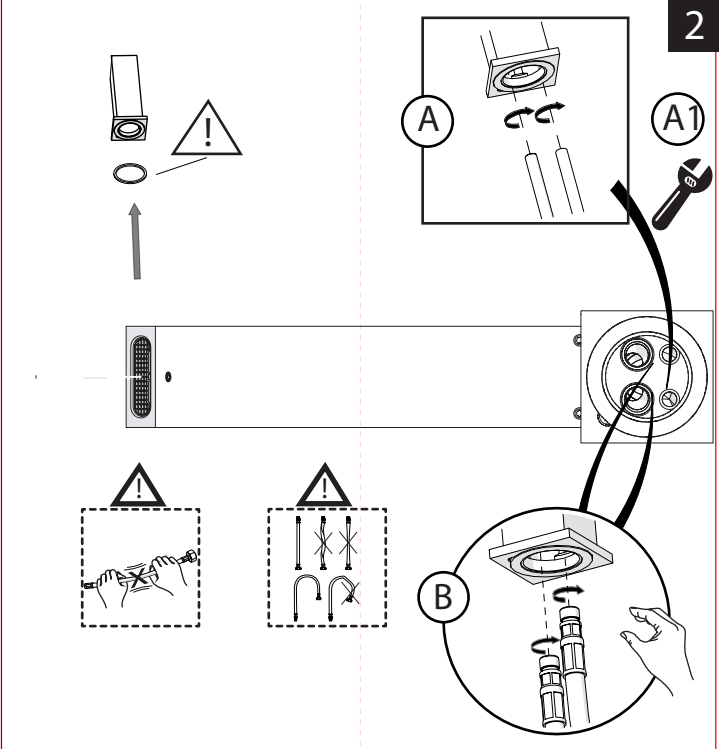
A



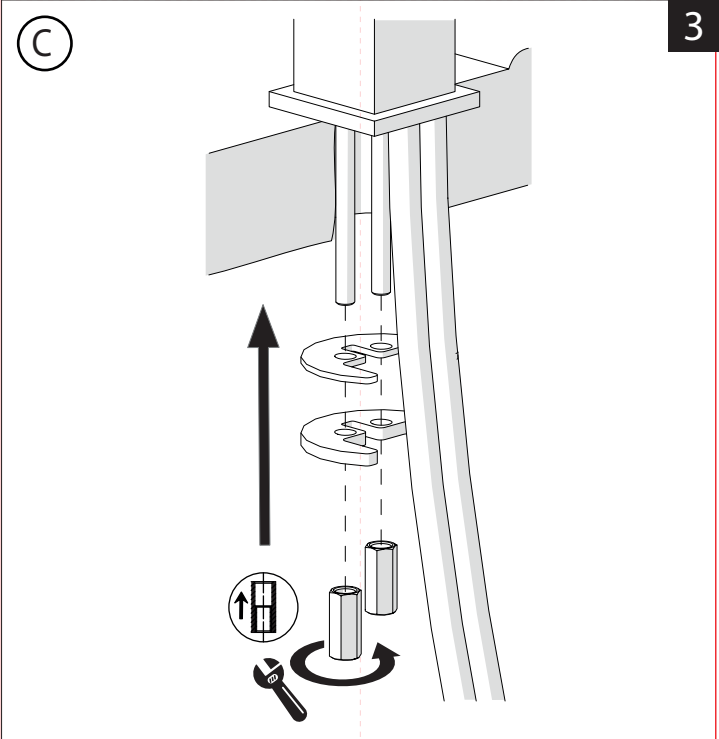
C



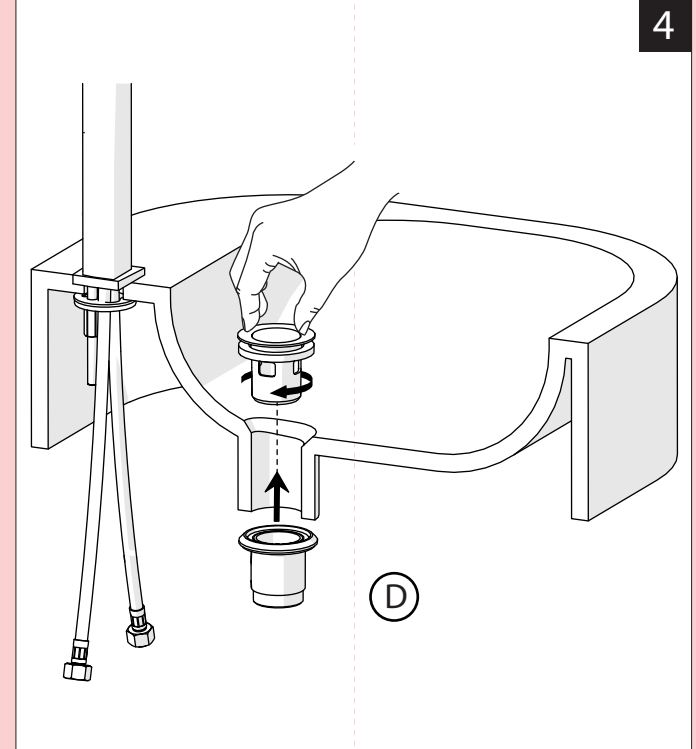
D



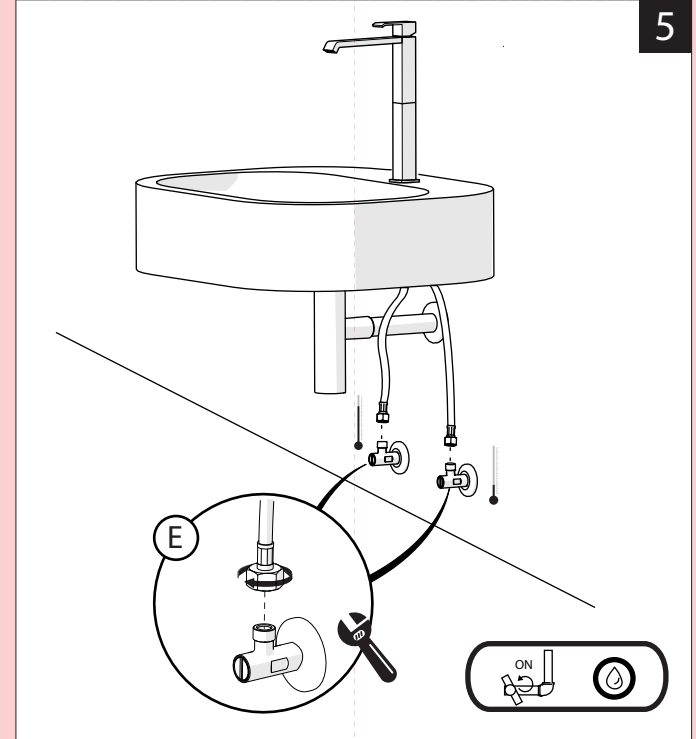
2



3



4



5



Dispositivo limitatore "dinamico" della portata d'acqua "50%"

"Dinamic" flow rate restrictor "50%"



VARIE POSSIBILITÀ PER SMONTARE L'AERATORE
SEVERAL OPTIONS FOR REMOVING AERATOR



ESEMPI DISEGNO TECNICO
EXAMPLES OF TECHNICAL DRAWING

6

CLOSE

ECO

ON 50%

ON 100%



Posizione di chiusura

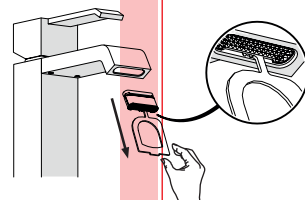
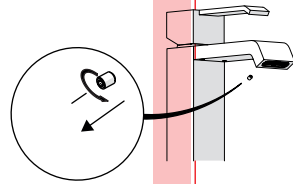
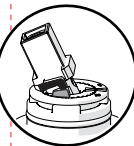
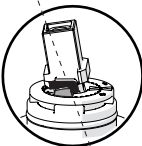
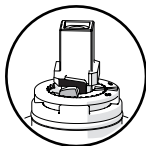
Posizione di risparmio acqua "50% portata"

Posizione di apertura totale 100% portata

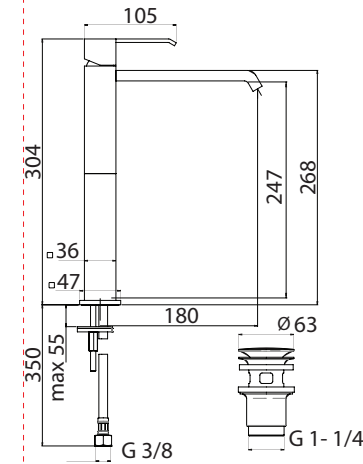
Closed position

Position of water saving "50% capacity"

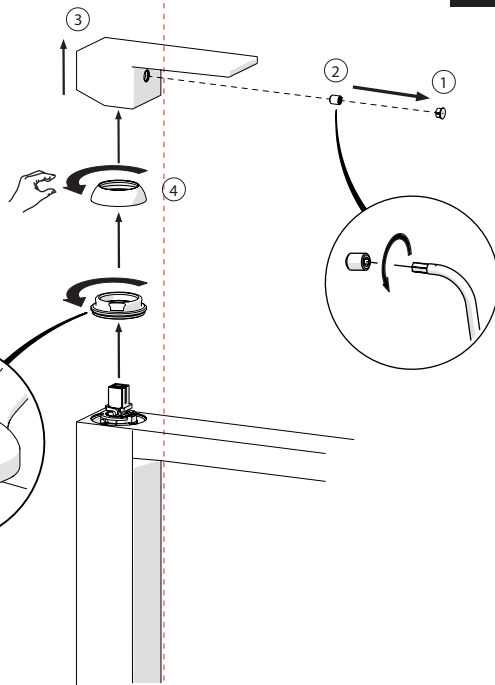
100% Fully open flow



SF00128/2



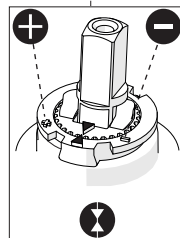
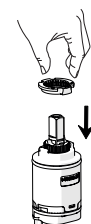
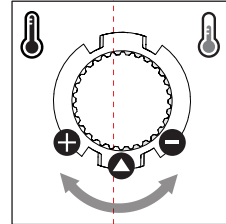
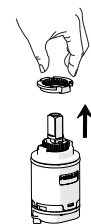
7



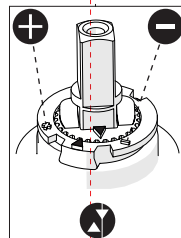
8

Per limitare la temperatura estrarre il limitatore e riposizionarlo nella posizione che si desidera

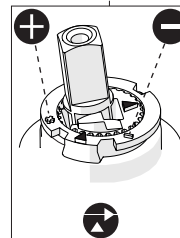
Extract the limiter and put it in correct position to limit temperature



Nessuna limitazione di temperatura
No limitation of temperature



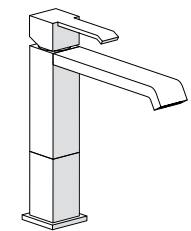
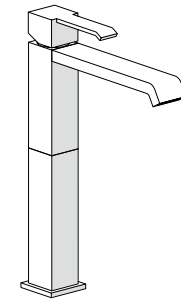
Limitazione parziale di temperatura
Partial limitation of temperature



Massima limitazione Solo acqua fredda
Maximum position Only cold water

NOBILIS
The Best Technology for Water

GENERICA



SF00128/2

SL00128/2

MI00128/2

RY00128/2

SF00158/2

SL00158/2

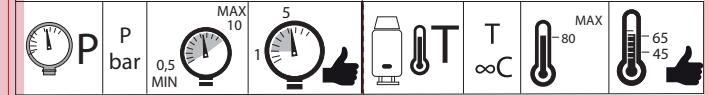
MI00158/2

RY00158/2

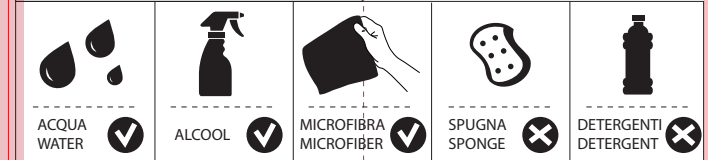


www.grupponobili.it

PRIMA DI INIZIARE / BEFORE STARTING



PULIZIA / CLEANING



IISTR5F00128/2#---STD



REV2.09/2015