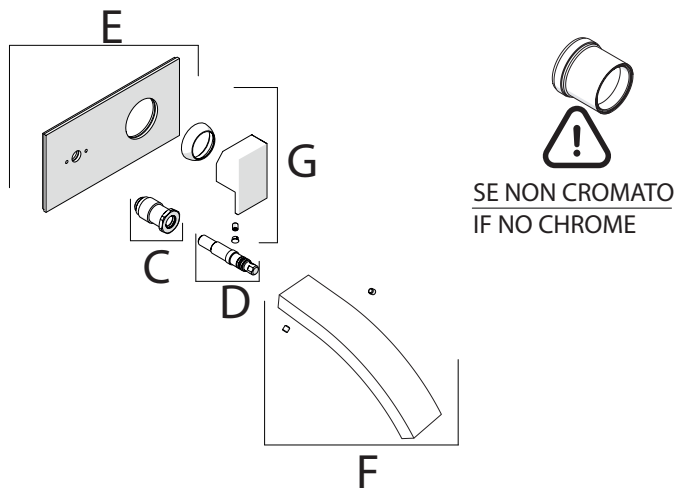
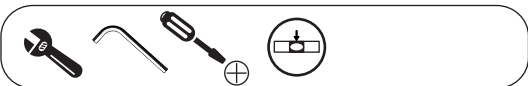


Not included / Non incluso / Non Inclus / Nie zawarty/ No incluido / Nao incluido

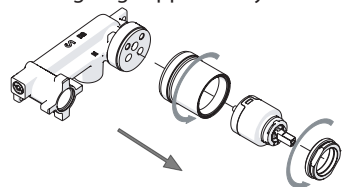


IT La finitura della parte estetica deve corrispondere a quella della parte incassata.

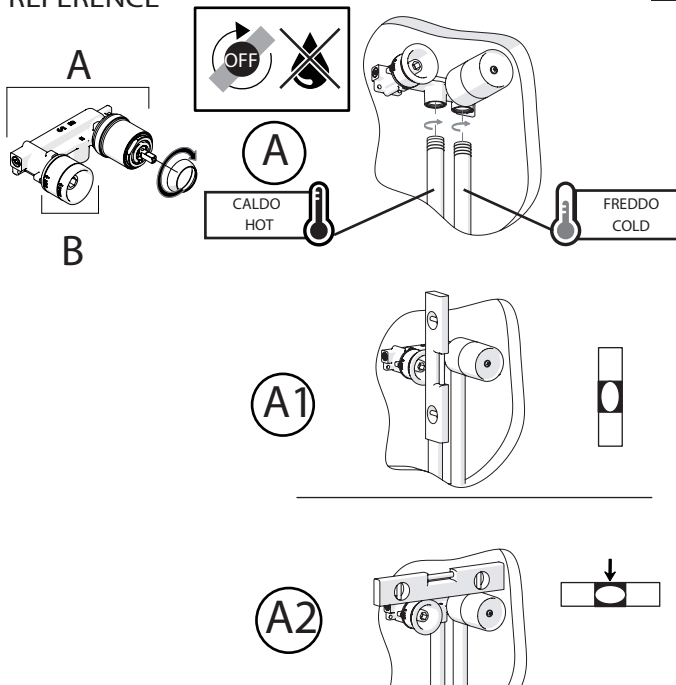
Se non corrisponde bisogna svitare l'anello CROMATO e avvitare l'anello in finitura fornito solo nel kit della parte estetica.

EN The finish of the external part must be combined with the finish of the flush-fit part.

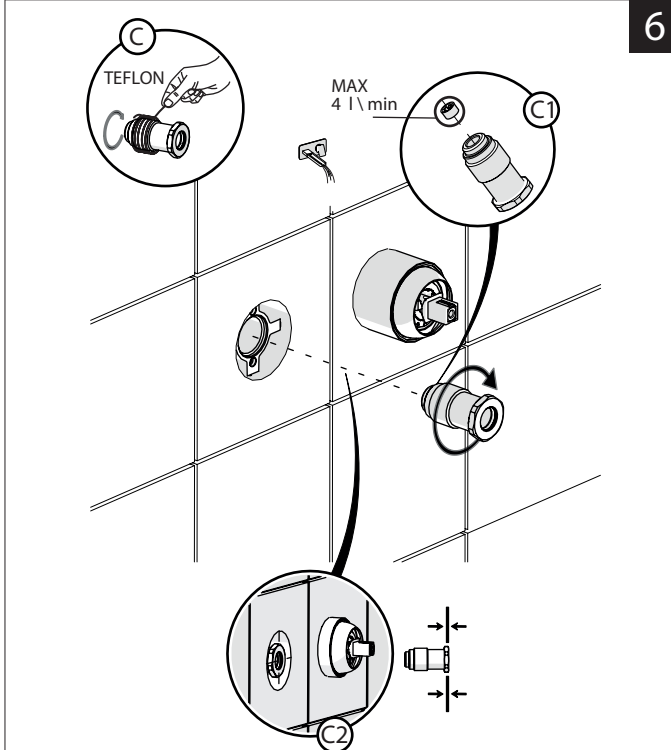
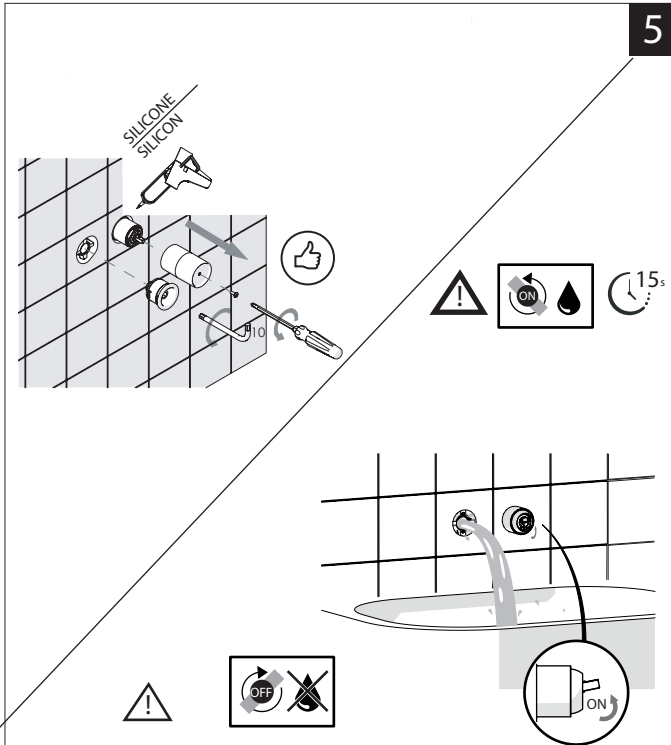
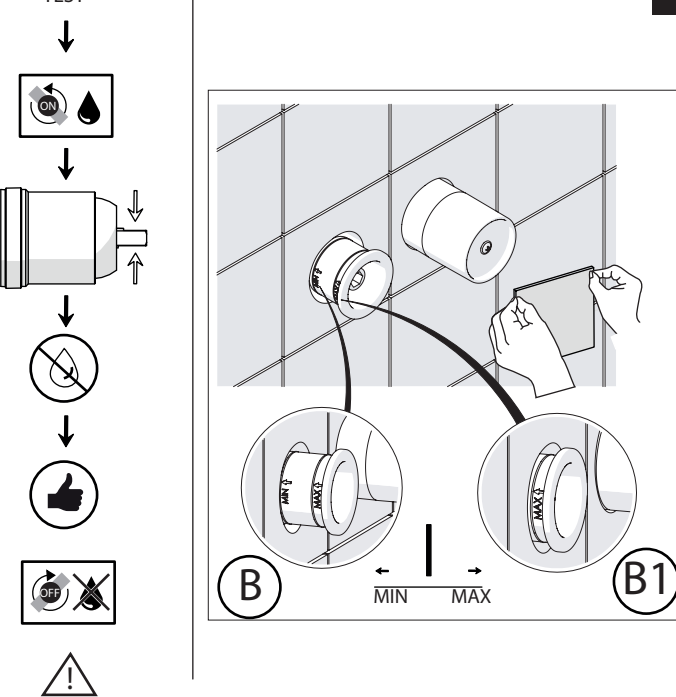
If it does not match, unscrew the CHROME ring and screw the finishing ring supplied only in the kit of the aesthetic part.

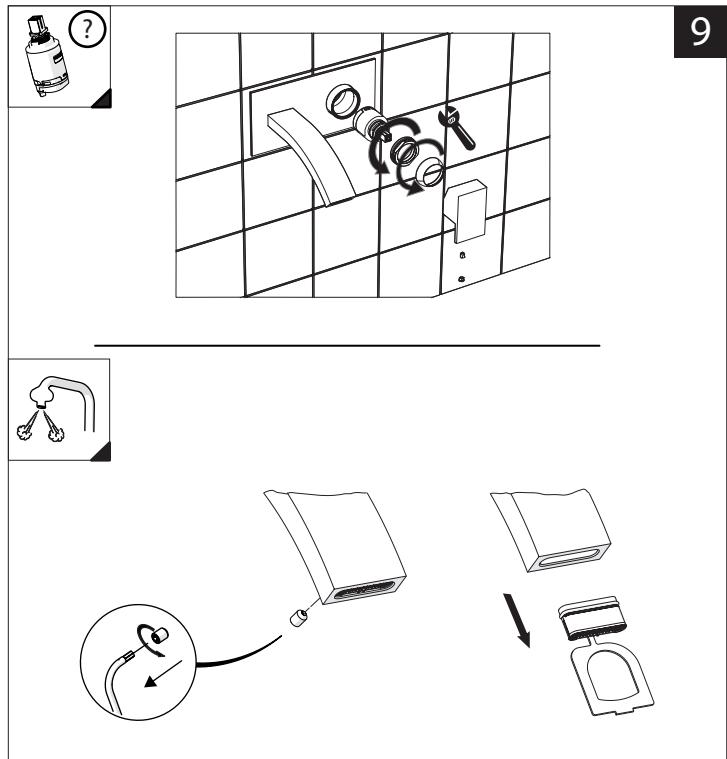
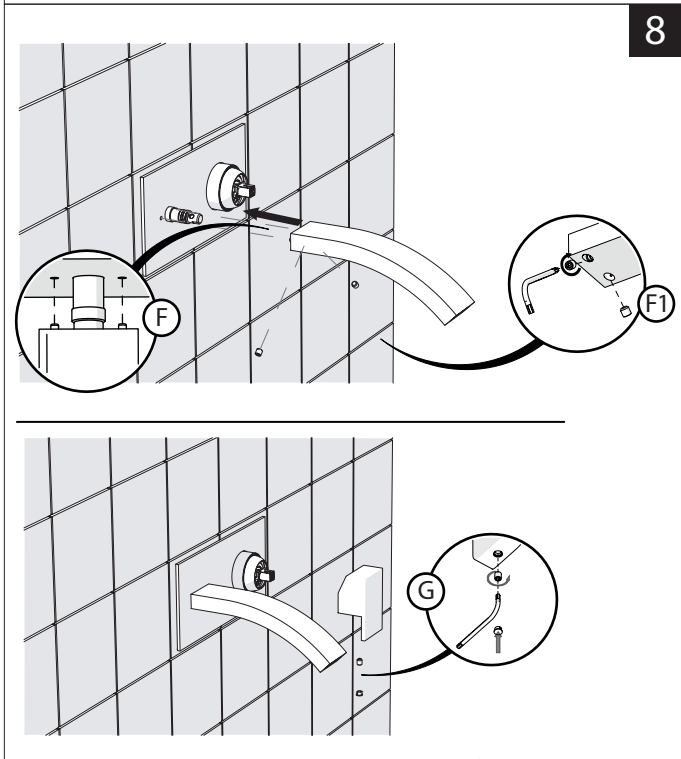
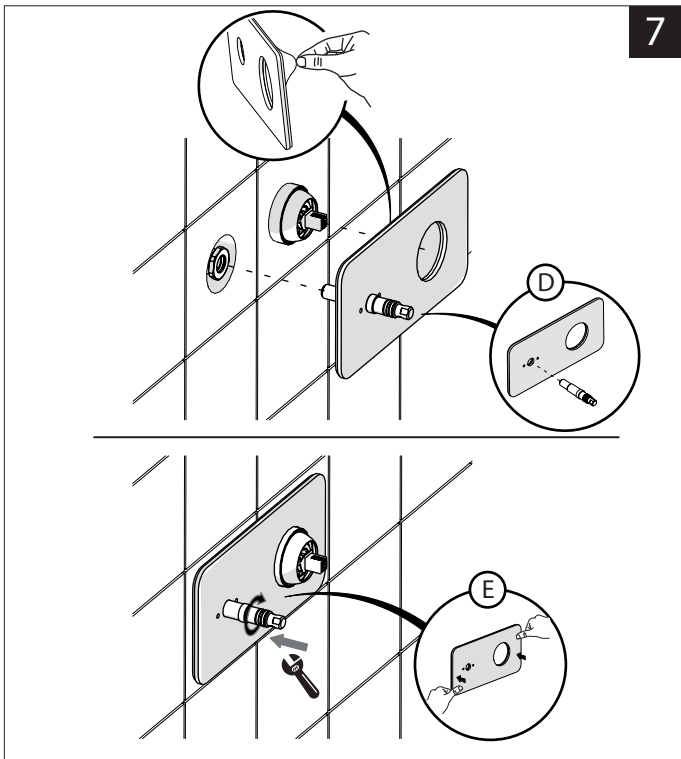


RIFERIMENTO IISTRWE81198#---STD REFERENCE



TEST





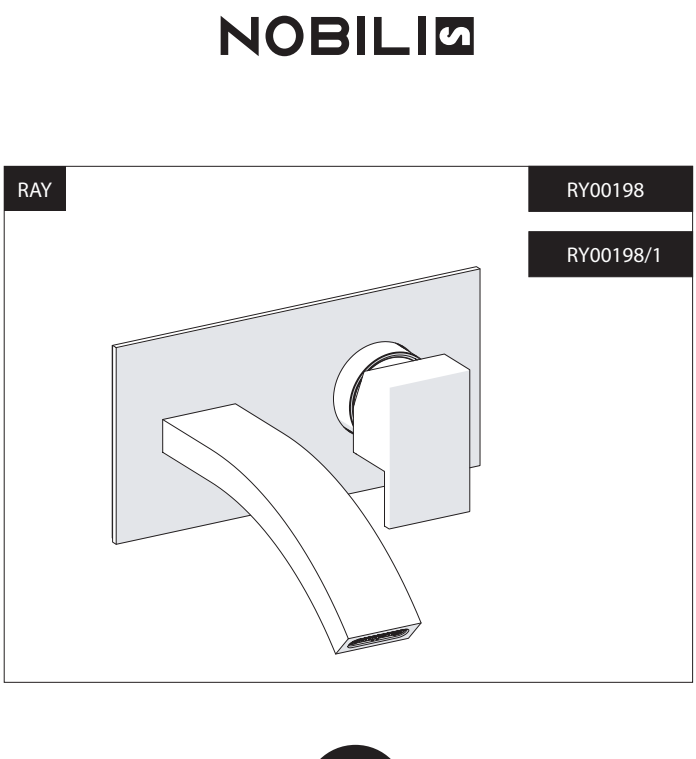
10

-50%

Dispositivo limitatore "dinamico" della portata d'acqua "50%"
"Dynamic" flow rate restrictor "50%"

CLOSE	ON 50%	ON 100%
Posizione di chiusura Closed position	Posizione di risparmio acqua "50% portata" Position of water saving "50% capacity"	Posizione di apertura totale 100% portata 100% Fully open flow

ECO



www.nobili.it

PRIMA DI INIZIARE / BEFORE STARTING

	P bar		T °C		
0,5 MIN	MAX 10	5	MAX 80	65 45	

PULIZIA / CLEANING

ACQUA WATER	NO VERNICIATO NO PAINTED	MICROFIBRA MICROFIBER	SPUGNA SPONGE	DETERGENTI DETERGENT
✓	✓	✓	✗	✗

PER VERNICIATO
FOR PAINTED
ACQUA E SAPONE
WATER AND SOAP

✓

IISTRY00198#---STD

REV1.03/2020