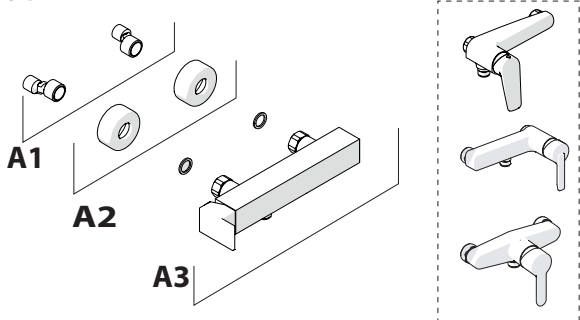


Not included / Non incluso / Non Inclus / Nie zawarty / No incluido / Nao incluido

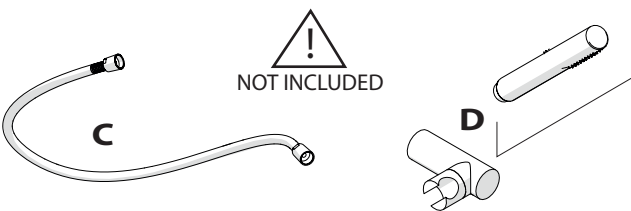
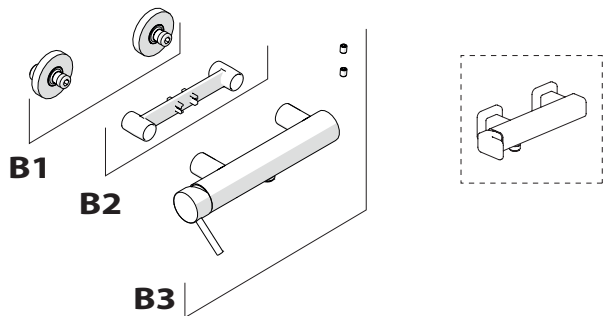
1



TIPOLOGIA A

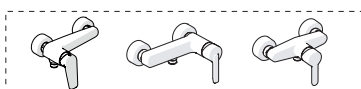


TIPOLOGIA B

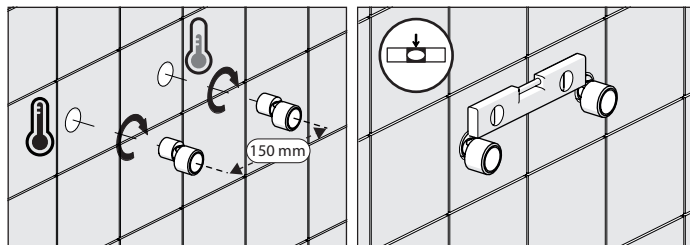


TIPOLOGIA A

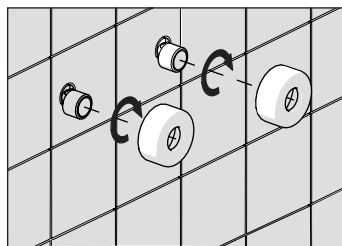
2



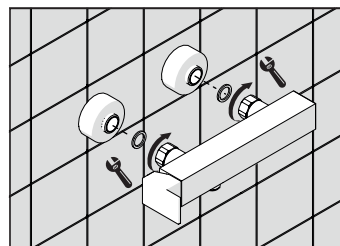
A1



A2

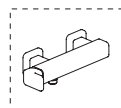


A3

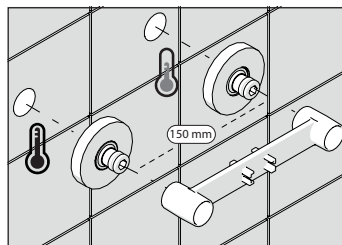


TIPOLOGIA B

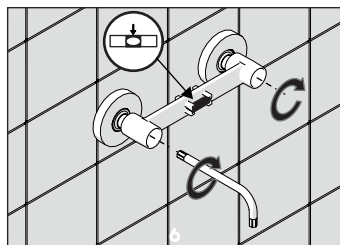
3



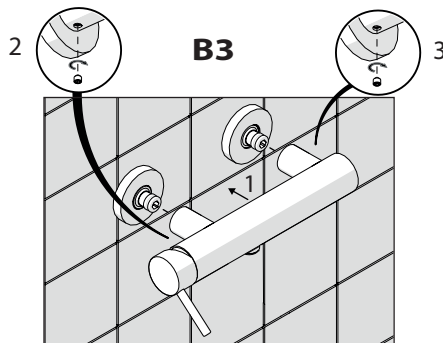
B1



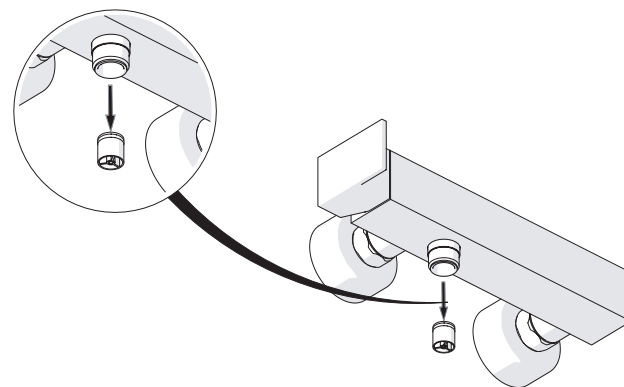
B2



B3

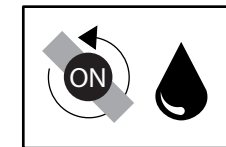
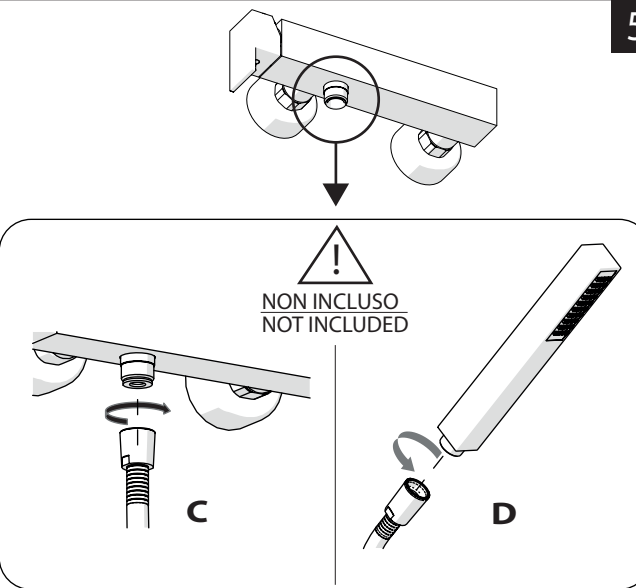


4



VALVOLA DI NON RITORNO  
NON - RETURN VALVE

5



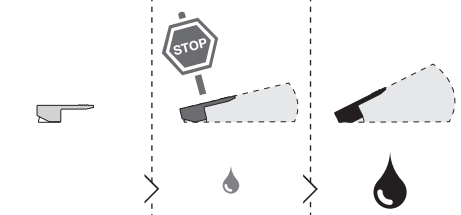


### Dispositivo limitatore "dinamico" della portata d'acqua "50%"

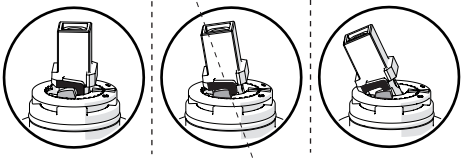
6

"Dinamic" flow rate restrictor "50%"

CLOSE ON 50% ON 100%



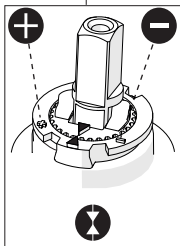
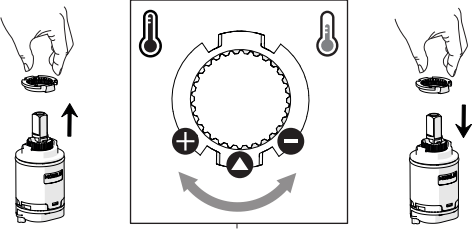
Posizione di chiusura / Closed position, Posizione di risparmio acqua "50% portata" / Position of water saving "50% capacity", Posizione di apertura totale 100% portata / 100% Fully open flow



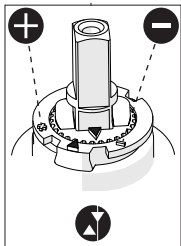
### Per limitare la temperatura estrarre il limitatore e riposizionarlo nella posizione che si desidera

7

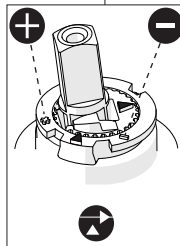
Extract the limiter and put it in correct position to limit temperature



Nessuna limitazione di temperatura / No limitation of temperature



Limitazione parziale di temperatura / Partial limitation of temperature

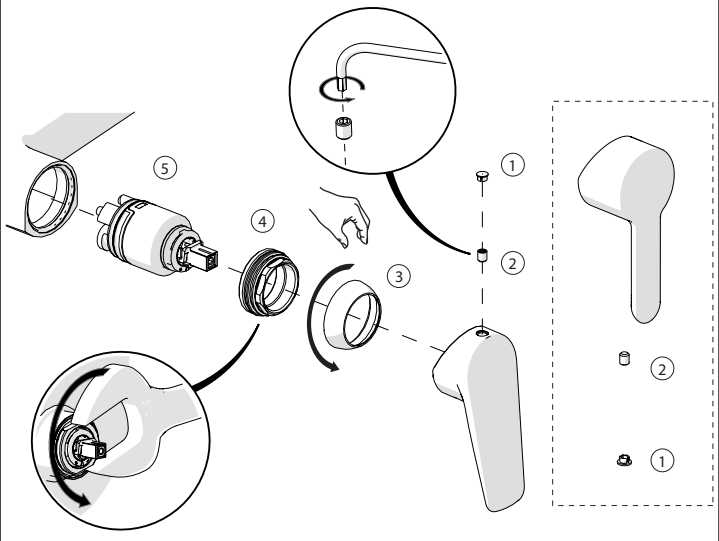


Massima limitazione Solo acqua fredda / Maximum position Only cold water



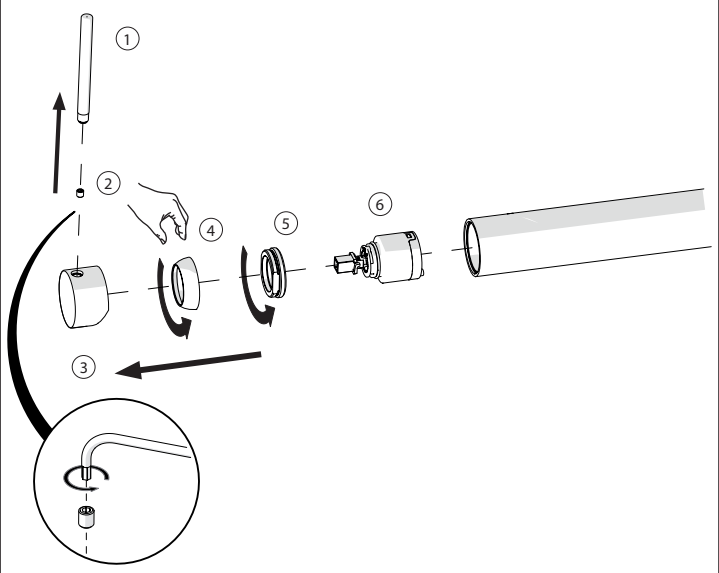
### TIPOLOGIA A

8



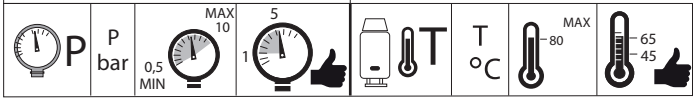
### TIPOLOGIA B

9



www.nobili.it

### PRIMA DI INIZIARE / BEFORE STARTING



### PULIZIA / CLEANING

ACQUA / WATER	SI CROMO / YES CHROME NO VERNICIATO / NO PAINTED NO PVD	MICROFIBRA / MICROFIBER	SPUGNA / SPONGE	DETERGENTI / DETERGENT
TUTTE LE FINITURE / ALL FINISHES ACQUA E SAPONE / WATER AND SOAP	ASCIUGARE BENE SEMPRE / ALWAYS DRY WELL			
GOMMA / RUBBER				

