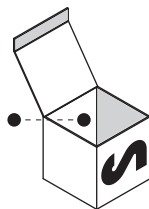
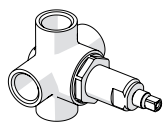


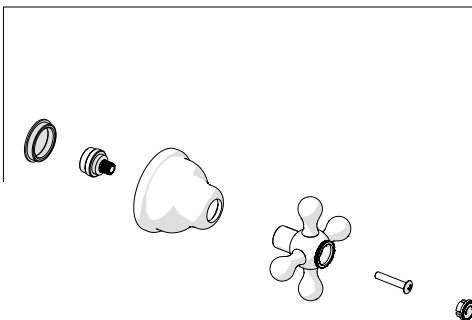
Not included / Non incluso / Non Inclus / Nie zawarty/ No incluido / Nao incluido



**A**



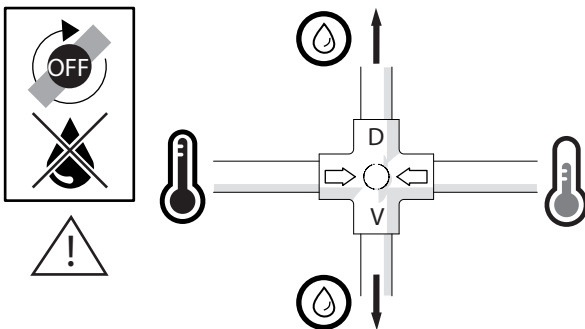
**B**



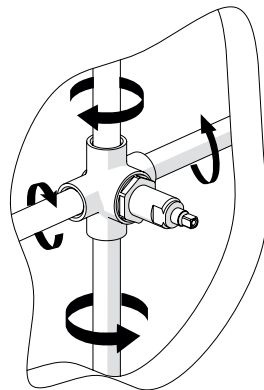
GRC5160



**1**



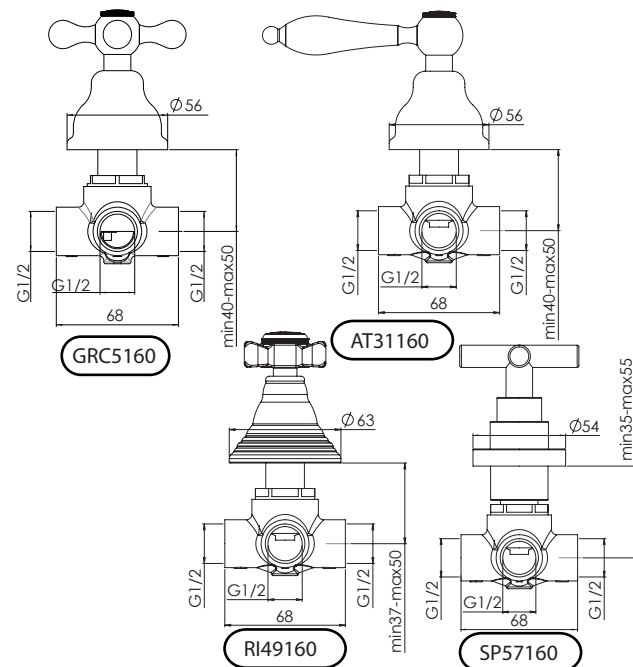
**A**



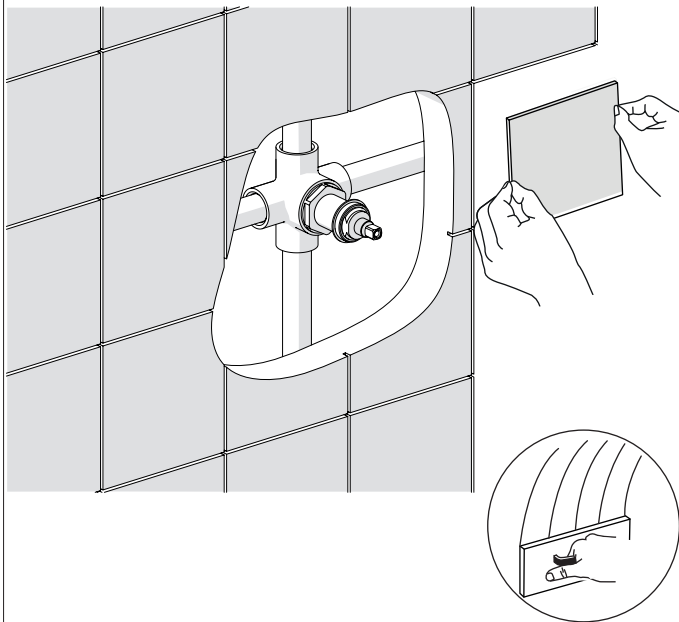
**2**

ESEMPI DISEGNO TECNICO  
EXAMPLES OF TECHNICAL DRAWING

**4**

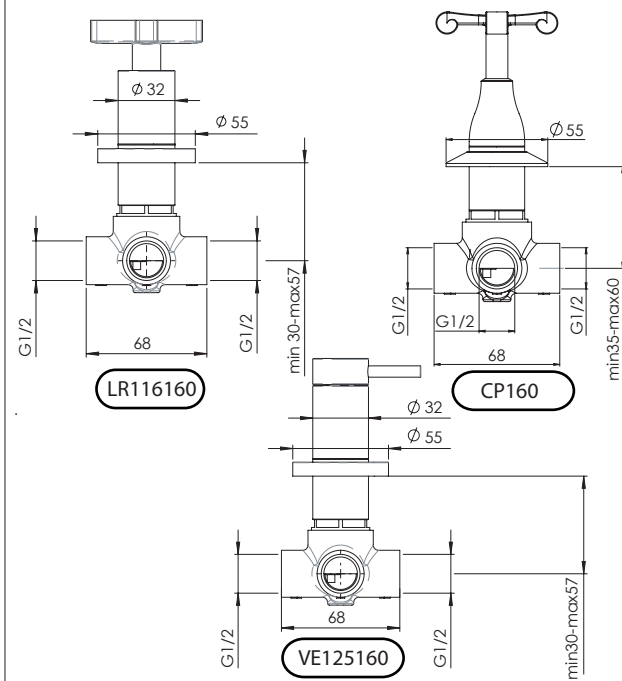


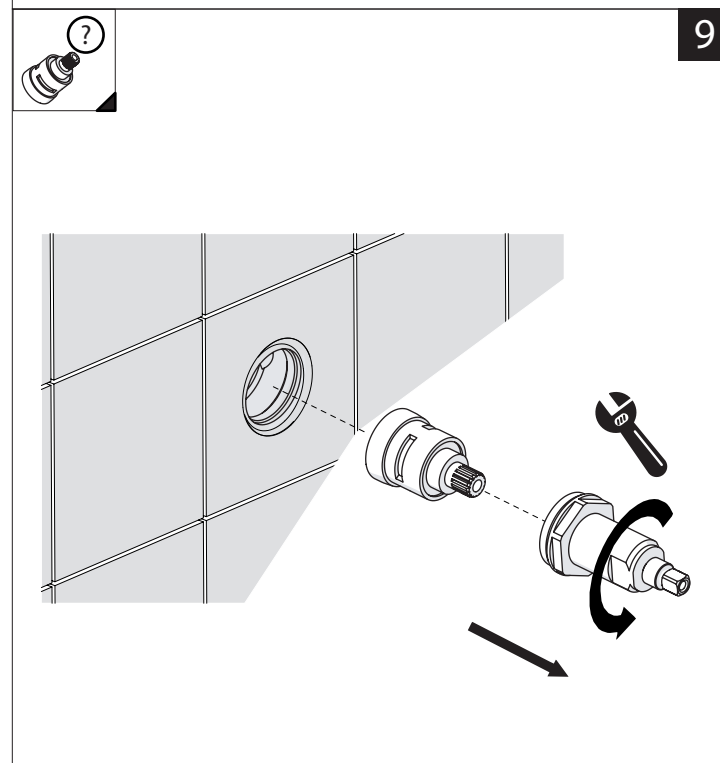
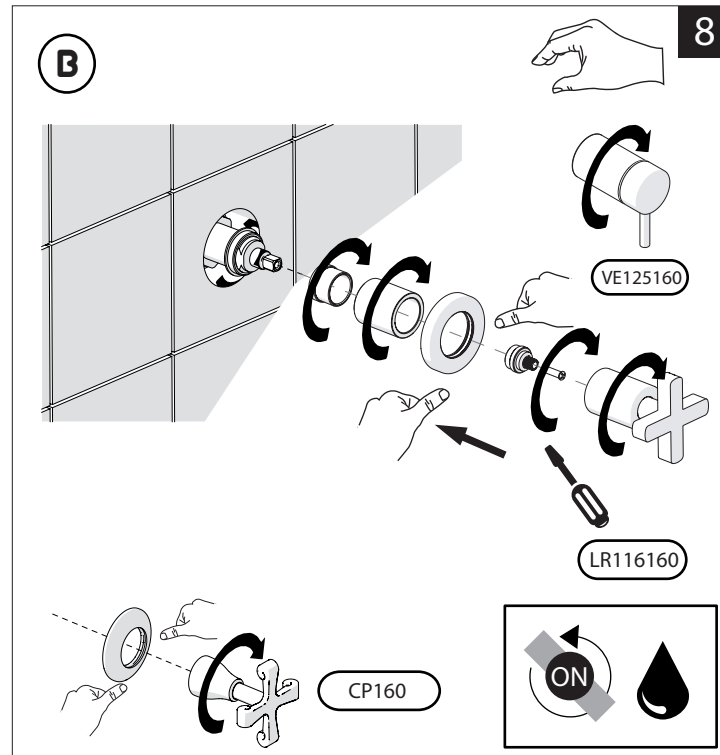
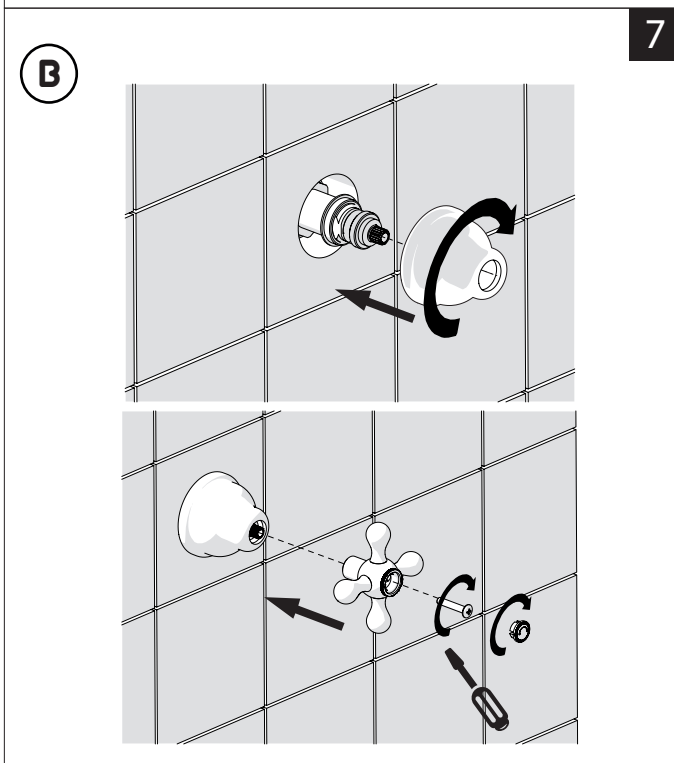
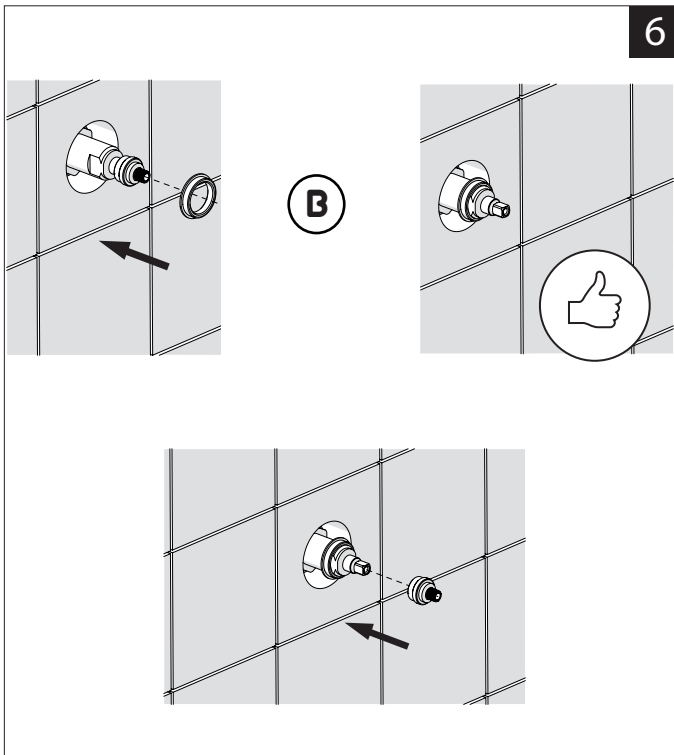
**3**



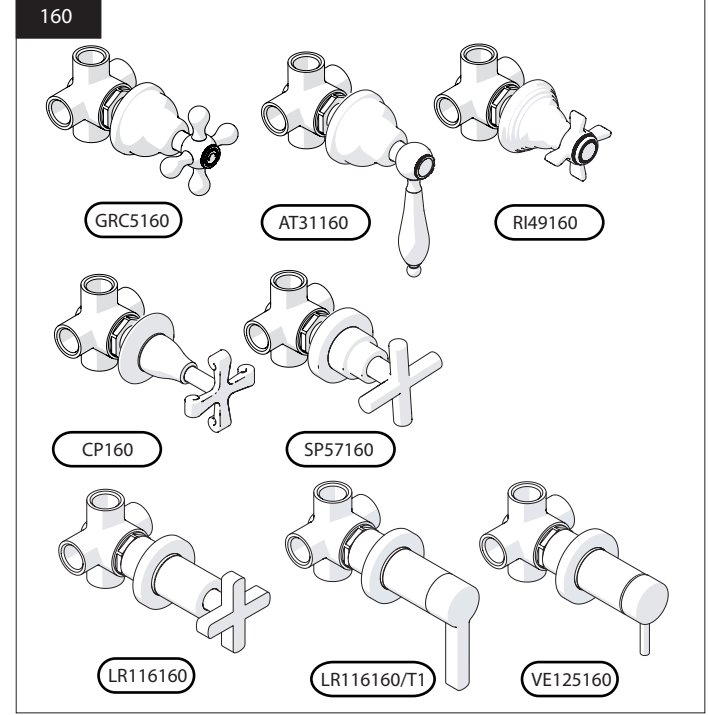
ESEMPI DISEGNO TECNICO  
EXAMPLES OF TECHNICAL DRAWING

**5**





# NOBILI S



www.nobili.it

**PRIMA DI INIZIARE / BEFORE STARTING**

	P bar		MAX 10 MIN		5		T °C		MAX 80		65 45
--	----------	--	------------------	--	---	--	---------	--	-----------	--	----------

**PULIZIA / CLEANING**

	ACQUA WATER			SI CROMO YES CHROME NO VERNICIATO NO PAINTED NO PVD			MICROFIBRA MICROFIBER			SPUGNA SPONGE			DETERGENTI DETERGENT	
	TUTTE LE FINITURE ALL FINISHES ACQUA E SAPONE WATER AND SOAP			ASCIUGARE BENE SEMPRE ALWAYS DRY WELL										