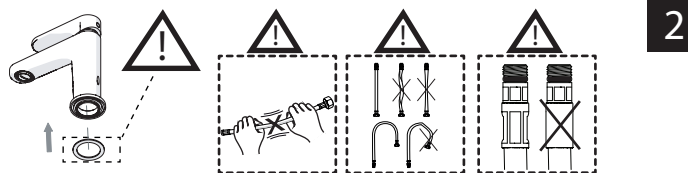
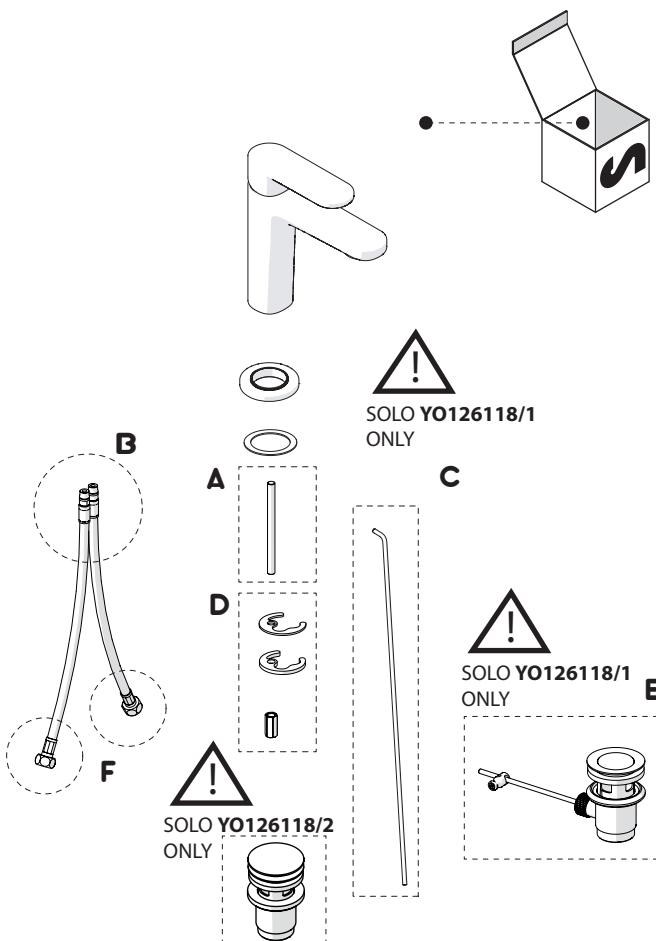
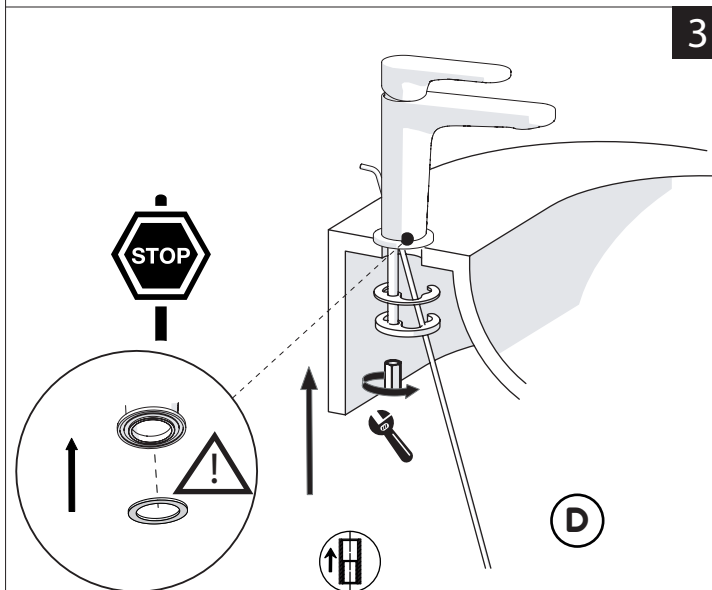
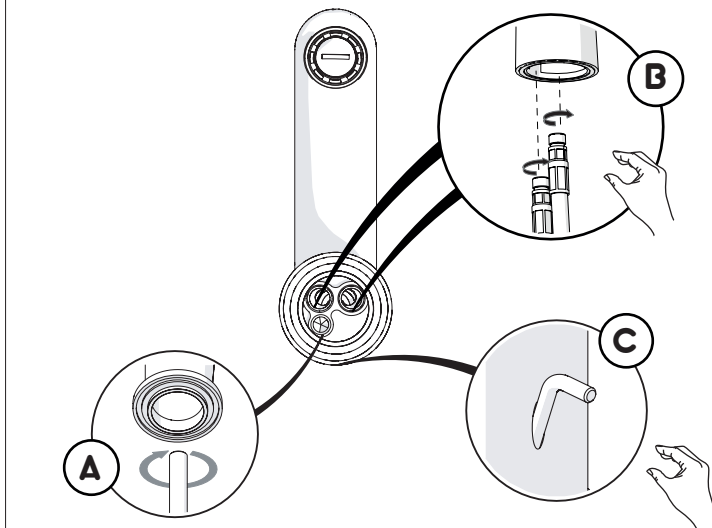


Not included / Non incluso / Non Inclus / Nie zawarty/ No incluido / Nao incluido

1



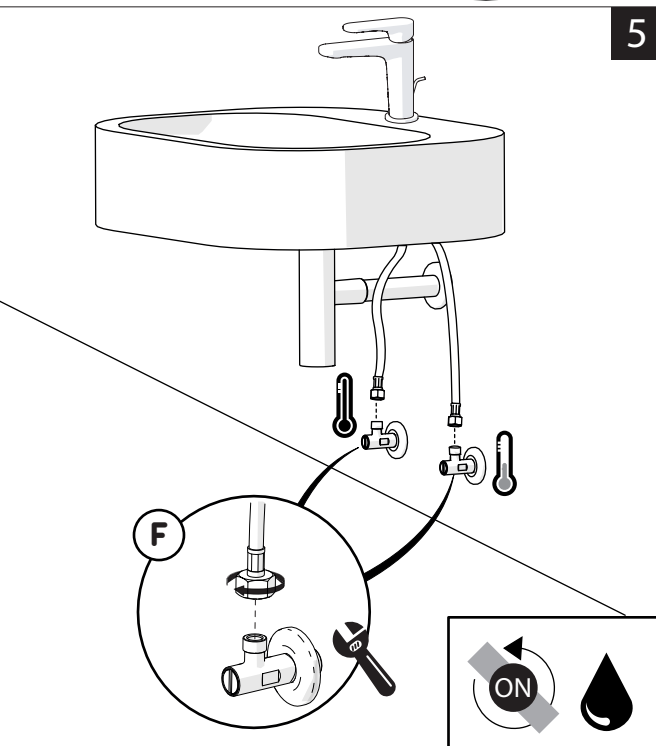
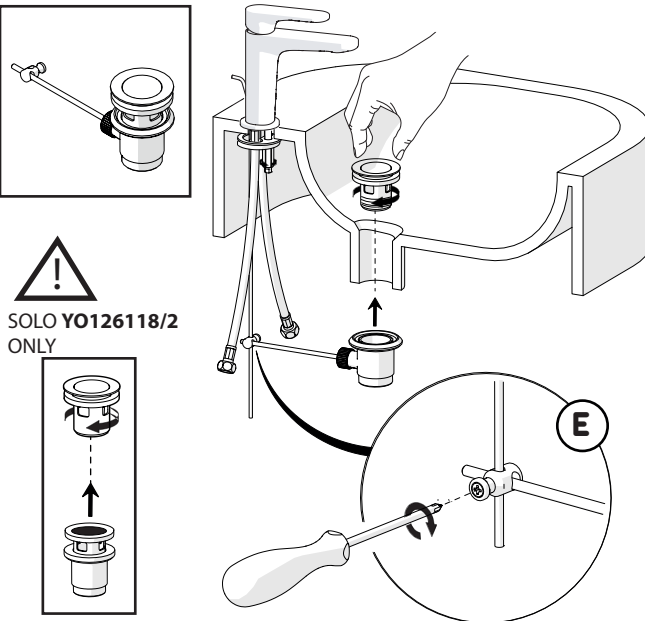
2



INSERIRE GUARNIZIONE
PUT GASKET



4





Dispositivo limitatore "dinamico"
della portata d'acqua "50%"
"Dinamic" flow rate restrictor "50%"

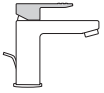


CLOSE

ECO

ON 50%

ON 100%



Posizione di chiusura

Closed position



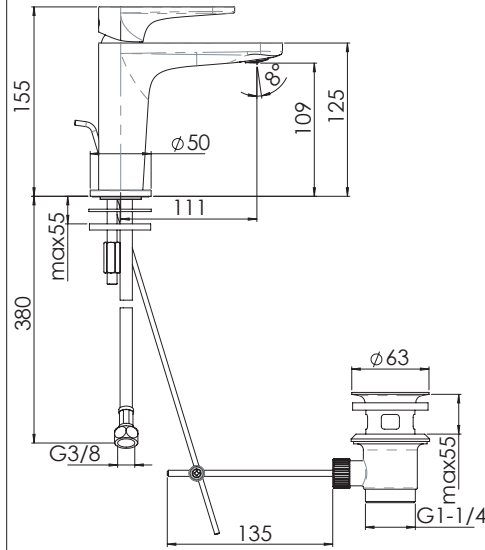
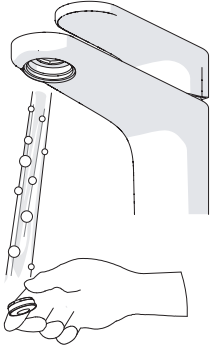
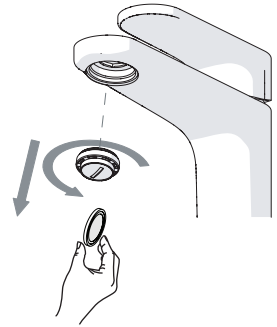
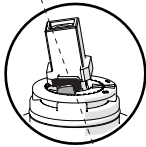
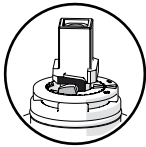
Posizione di risparmio
acqua "50% portata"

Position of water
saving "50% capacity"



Posizione di apertura
totale 100% portata

100% Fully open flow



6

NOBILIS

YOYO

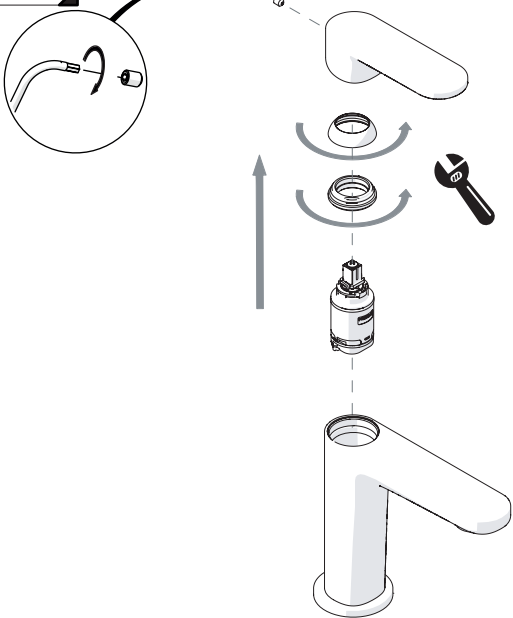
YO126118

YO126118/2

YO126118/3



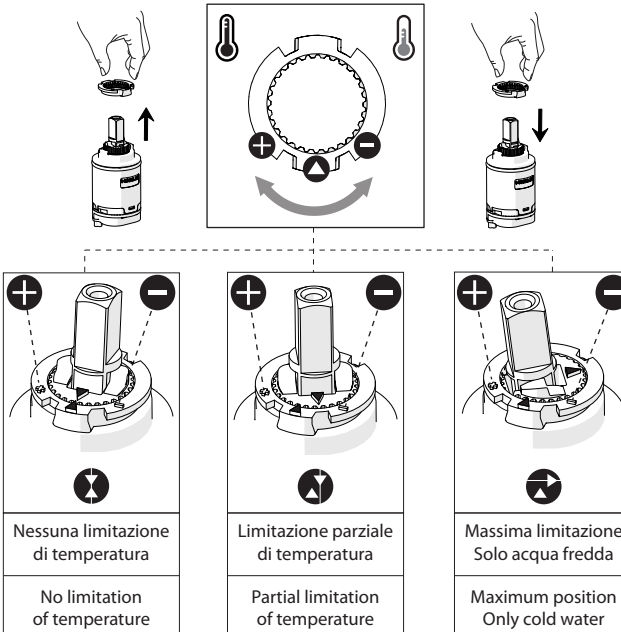
7



8

Per limitare la temperatura estrarre il limitatore
e riposizionarlo nella posizione che si desidera

Extract the limiter and put it in correct
position to limit temperature



www.nobili.it

PRIMA DI INIZIARE / BEFORE STARTING



PULIZIA / CLEANING



IISTRYO126118#--STD



REV0.10/2020