



SPECIFICHE

Monocomando a risparmio idrico ed energetico

Chrome

Aeratore anticalcare M 24 x 1, portata 5 l/min

Scarico 1 1/4" con sistema brevettato SNAP

Flessibili inox ø 3/8"

Limitatore di energia con apertura in acqua fredda

Imballo: 41,5 x 16 x 7,5 cm / 0,00498 m<sup>3</sup> / 1,66 kg

CERTIFICAZIONI



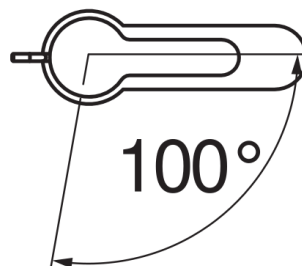
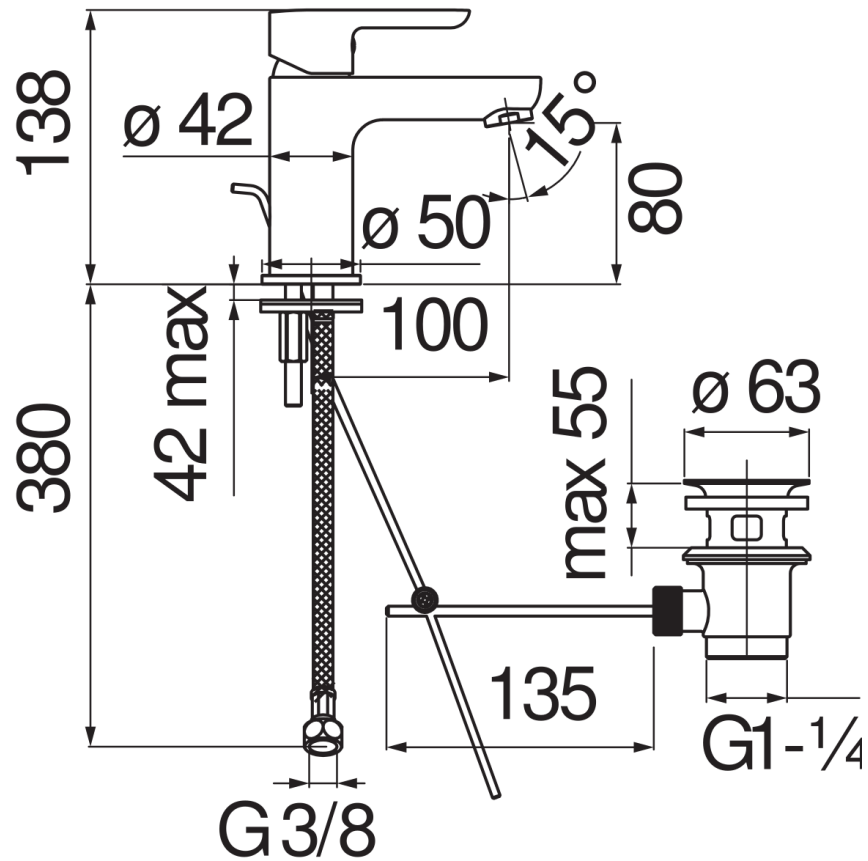


DIAGRAMMA DI PORTATA: ACQUA CALDA/FREDDA

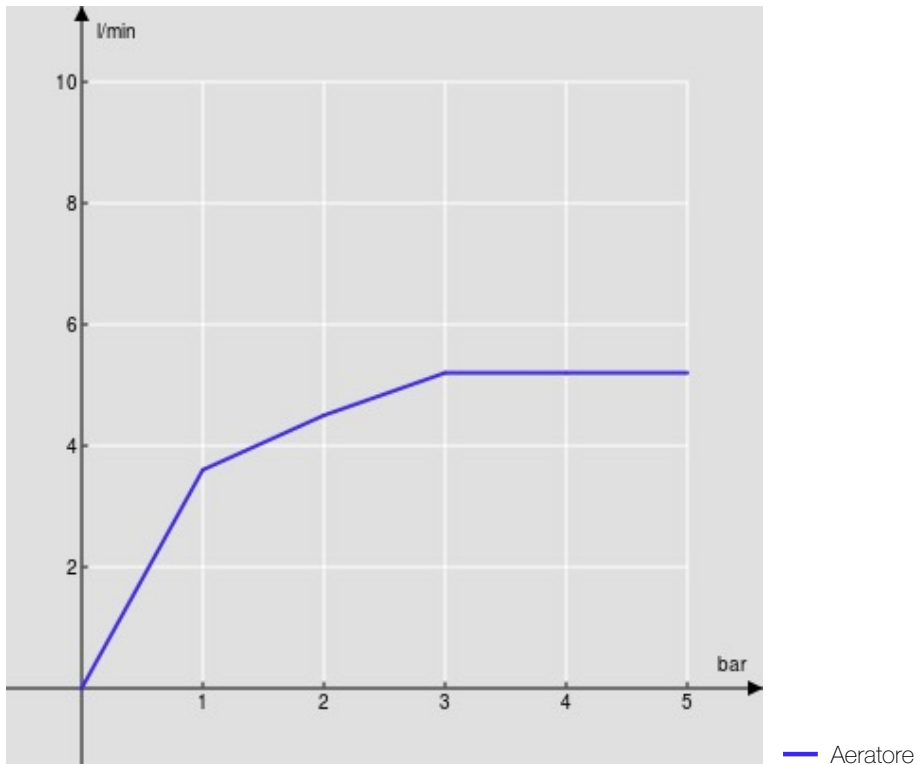


DIAGRAMMA DI PORTATA: ACQUA MISCELATA

