



SPECIFICHE

Parte esterna termostatico a 1 via

Chrome

Blocco di sicurezza 38° C

Montaggio verticale o orizzontale

Imballo: 33 x 17 x 7 cm / 0,003927 m³ / 1,2 kg

CERTIFICAZIONI



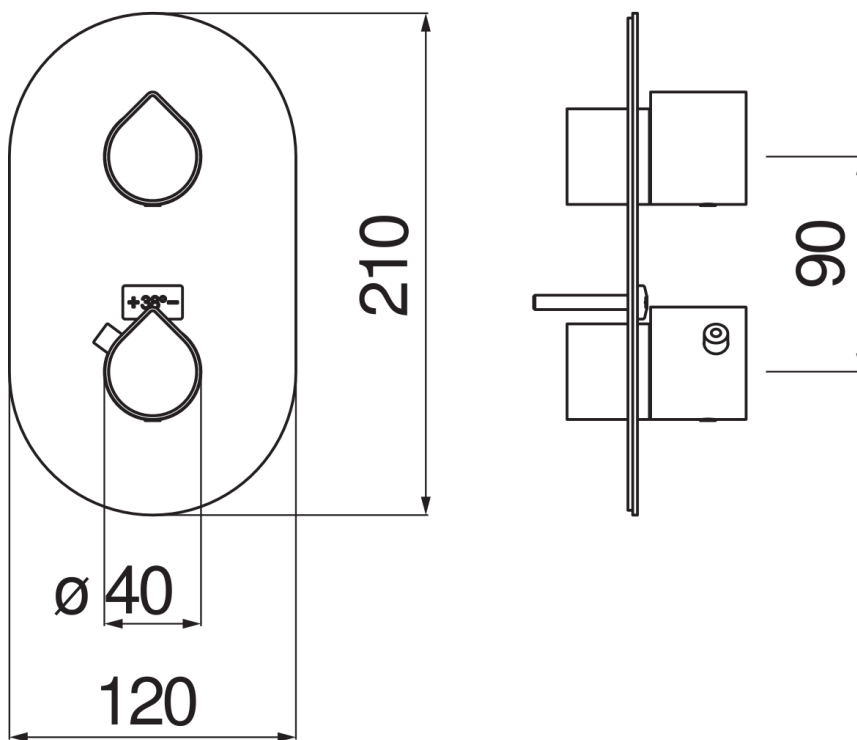


DIAGRAMMA DI PORTATA: ACQUA CALDA/FREDDA

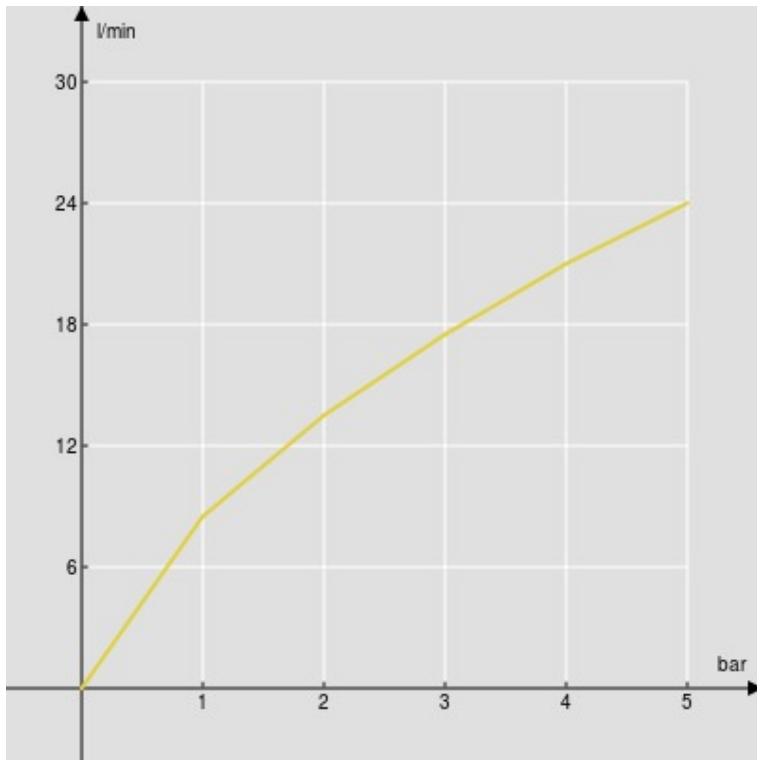


DIAGRAMMA DI PORTATA: ACQUA MISCELATA

