



SPECIFICHE

Monocomando incasso a 1 via  
Chrome  
Tenuta o-ring invisibile  
Fissaggio a parete impermeabile  
Parte esterna e parte incasso  
Limitatore di portata con freno al 50%  
Imballo: 16,5 x 21,5 x 17,1 cm / 0,006066 m<sup>3</sup>

CERTIFICAZIONI



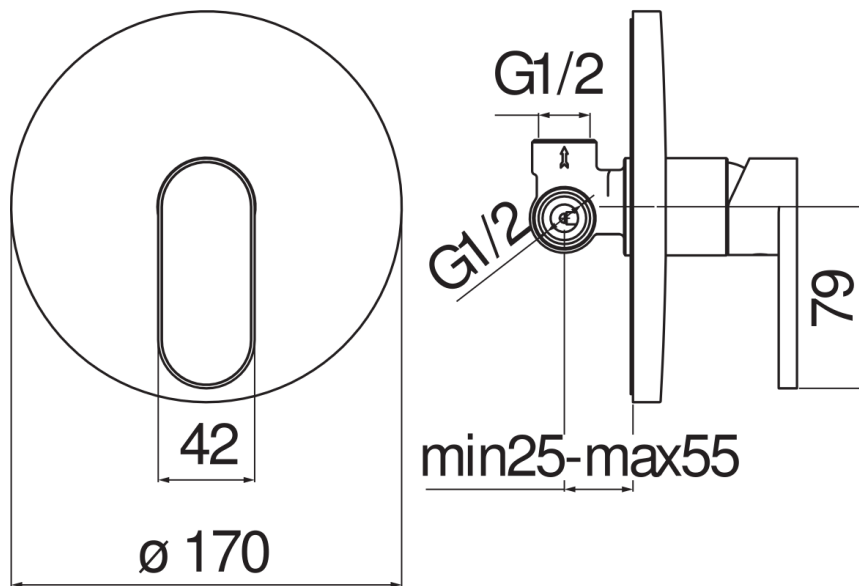


DIAGRAMMA DI PORTATA: ACQUA CALDA/FREDDA

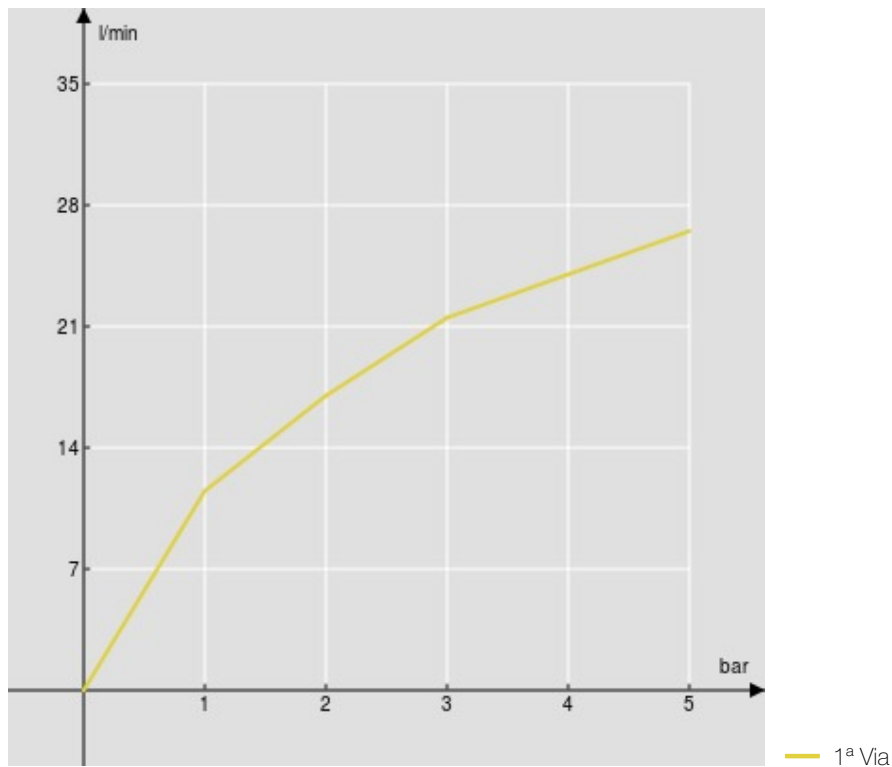


DIAGRAMMA DI PORTATA: ACQUA MISCELATA

