



SPECIFICHE

Batteria 3 fori

Chrome

Aeratore anticalcare M 22 x 1

Getto orientabile

Scarico 1 1/4" con sistema brevettato SNAP

Imballo: 56,5 x 29 x 7,1 cm / 0,01163 m<sup>3</sup> / 4,07 kg

CERTIFICAZIONI



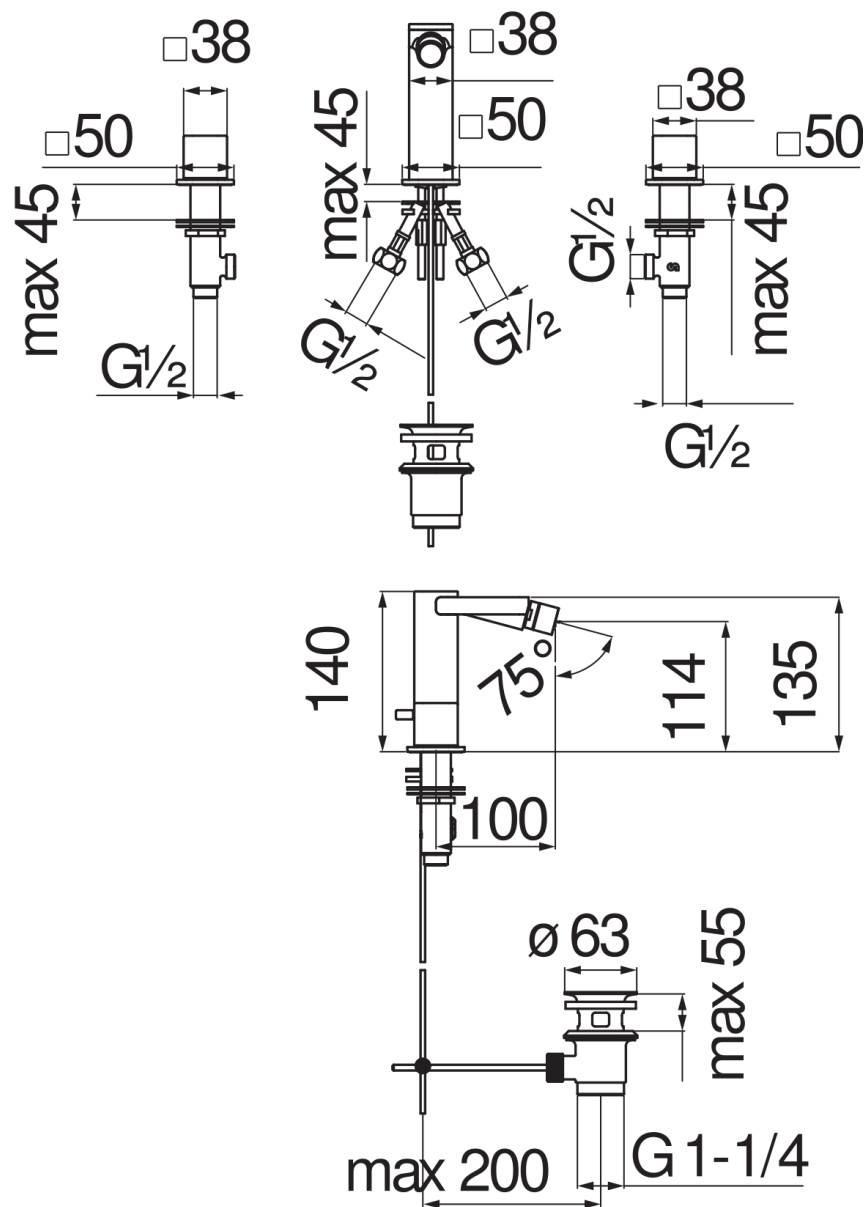
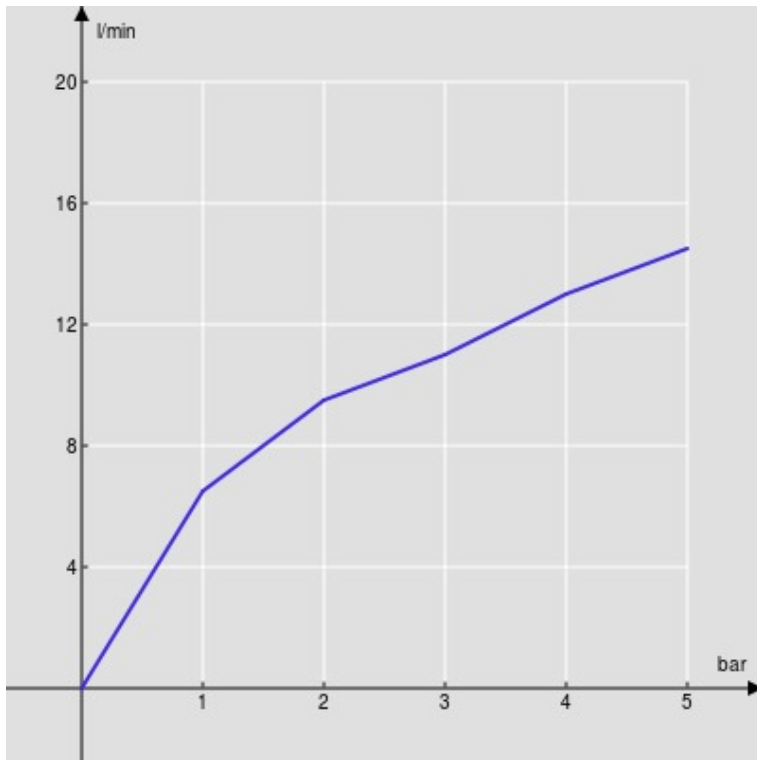
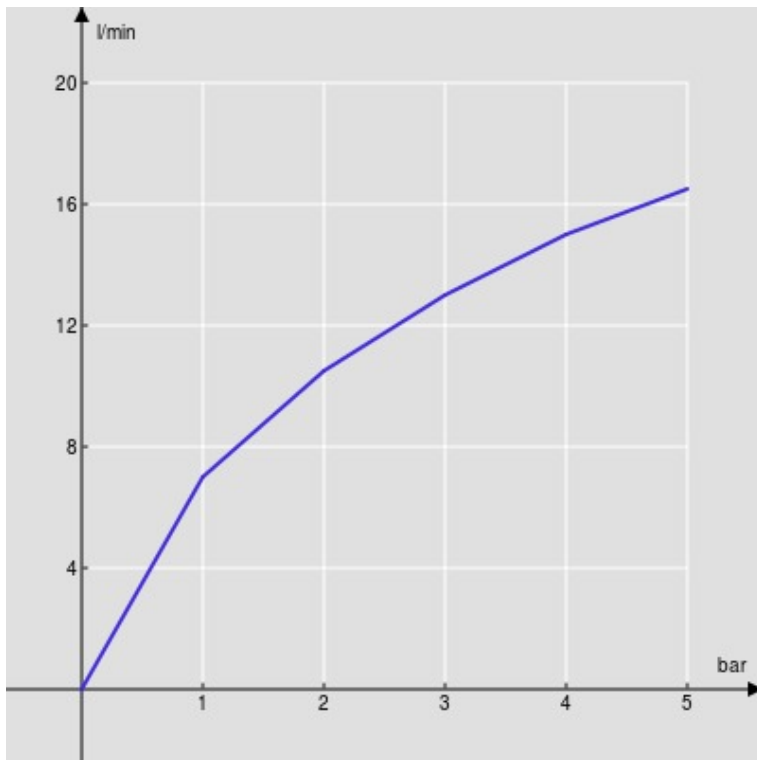


DIAGRAMMA DI PORTATA: ACQUA CALDA/FREDDA



— Aeratore

DIAGRAMMA DI PORTATA: ACQUA MISCELATA



— Aeratore