



SPECIFICHE

Monocomando incasso a 1 via
Velvet black
Tenuta o-ring invisibile
Fissaggio a parete impermeabile
Ingresso acqua calda e acqua fredda ø 1/2"
Uscita ø 1/2"
Parte esterna e parte incasso
Limitatore di portata con freno al 50%
Imballo: 17,1 x 10,8 x 11 cm / 0,00203 m³ / 1,27 kg

CERTIFICAZIONI



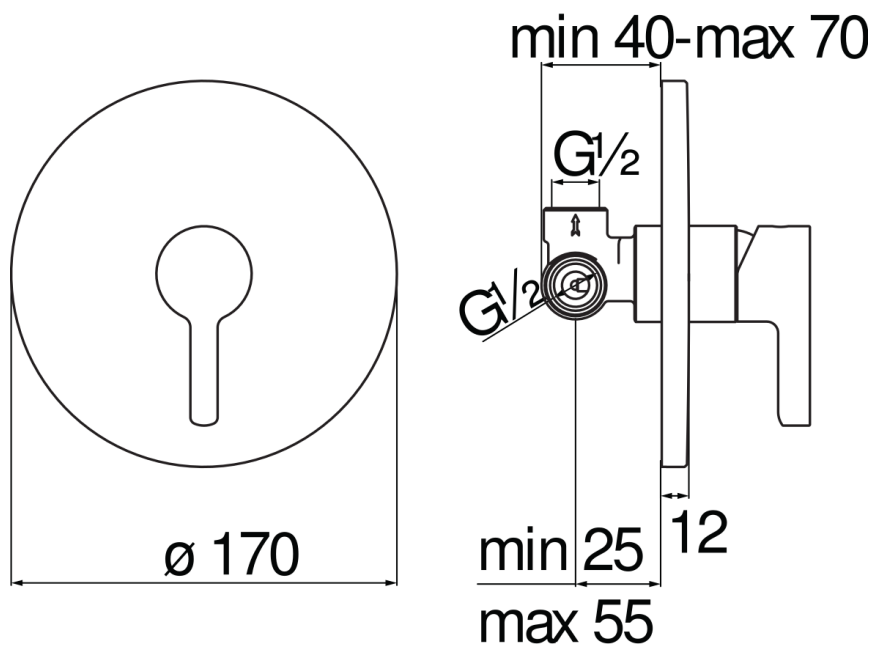


DIAGRAMMA DI PORTATA: ACQUA CALDA/FREDDA

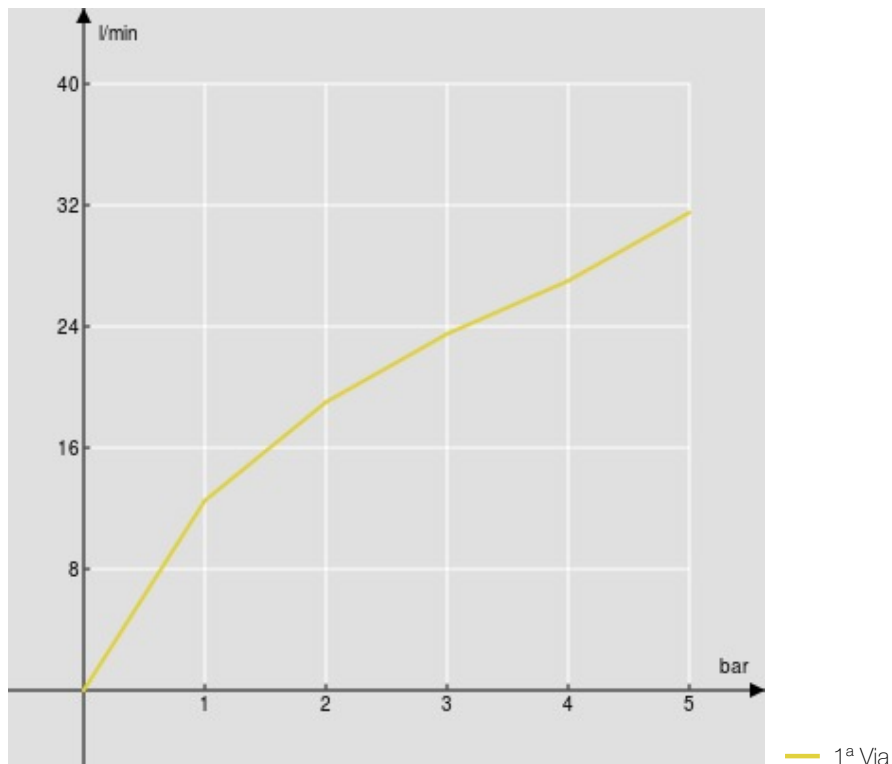


DIAGRAMMA DI PORTATA: ACQUA MISCELATA

