



SPECIFICHE

Batteria 3 fori

Velvet black

Aeratore anticalcare M 18,5 x 1

Bocca girevole

Scarico 1 1/4" con sistema brevettato SNAP

Imballo: 56,5 x 29 x 7,1 cm / 0,011633 m³ / 3,304 kg

CERTIFICAZIONI



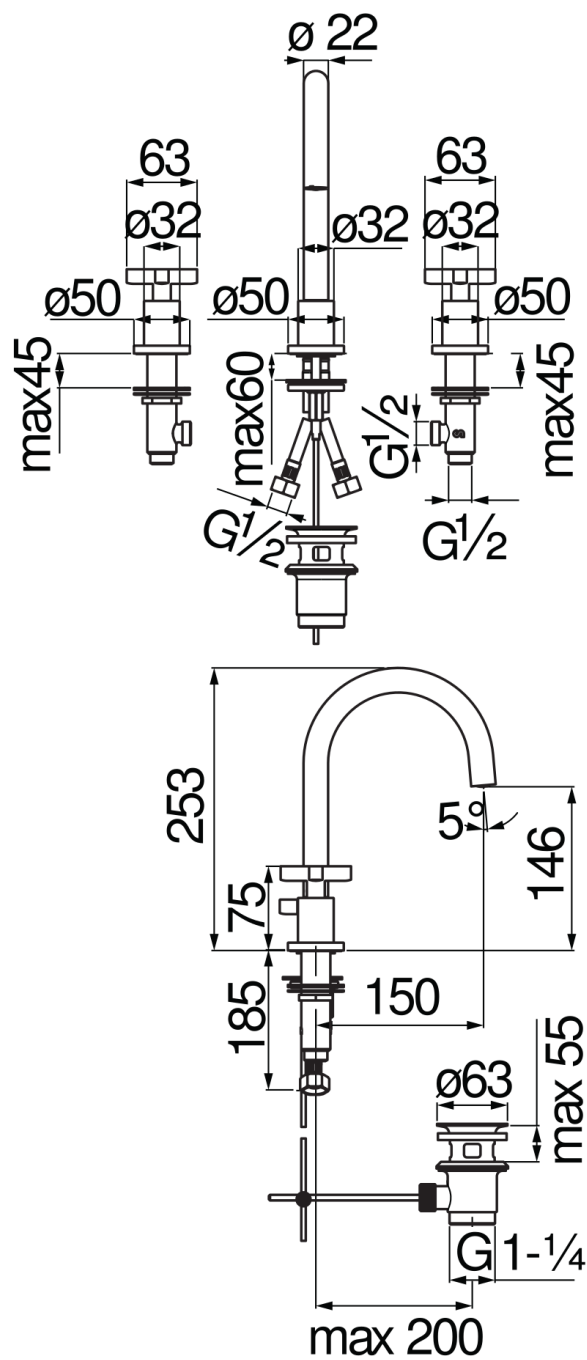
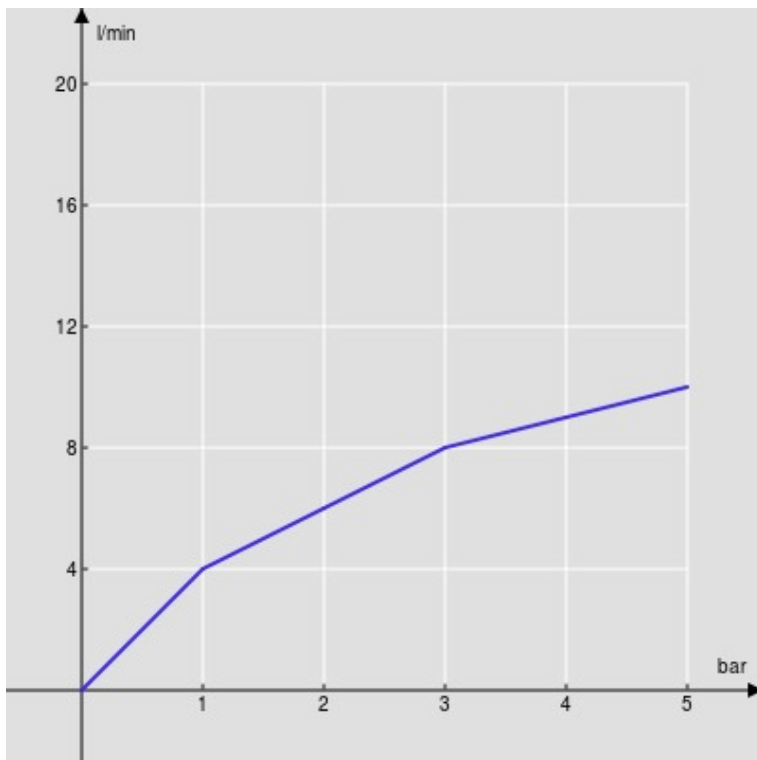
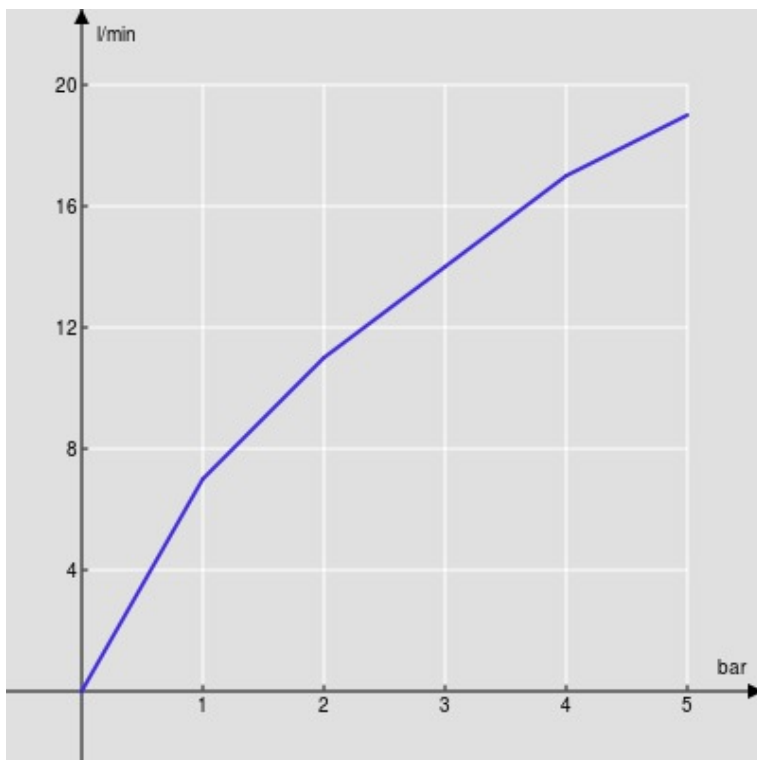


DIAGRAMMA DI PORTATA: ACQUA CALDA/FREDDA



— Aeratore

DIAGRAMMA DI PORTATA: ACQUA MISCELATA



— Aeratore