



SPECIFICHE

Batteria 3 fori

Chrome

Aeratore anticalcare M 18,5 x 1

Bocca girevole

Scarico 1 1/4" con sistema brevettato SNAP

Imballo: 56,5 x 29 x 7,1 cm / 0,011633 m³

CERTIFICAZIONI



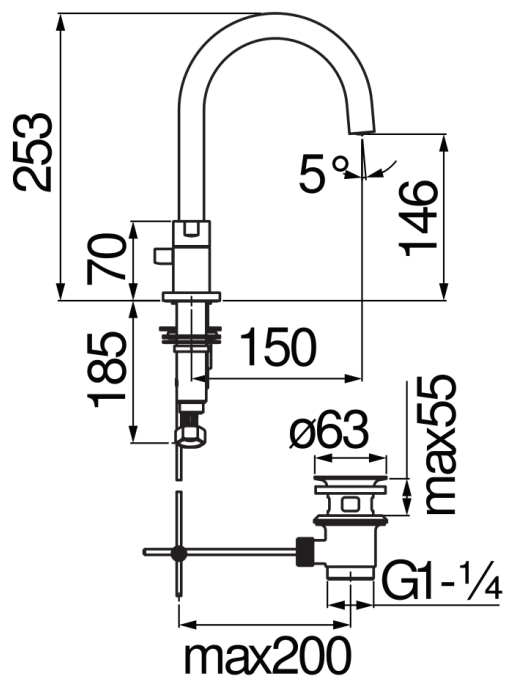
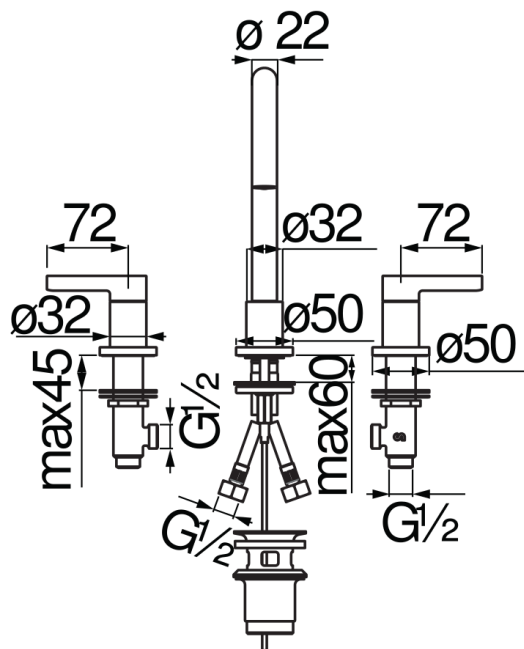
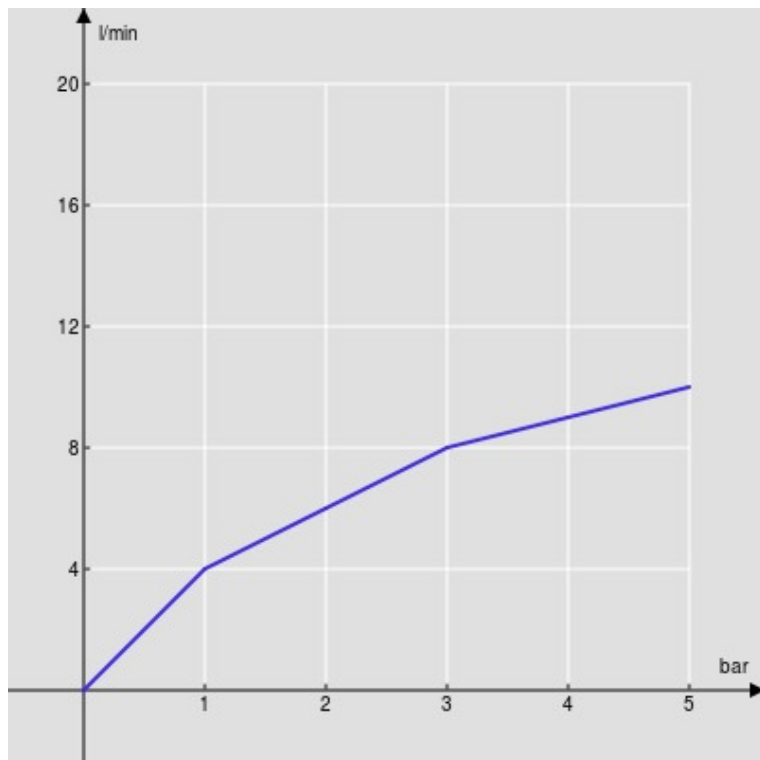
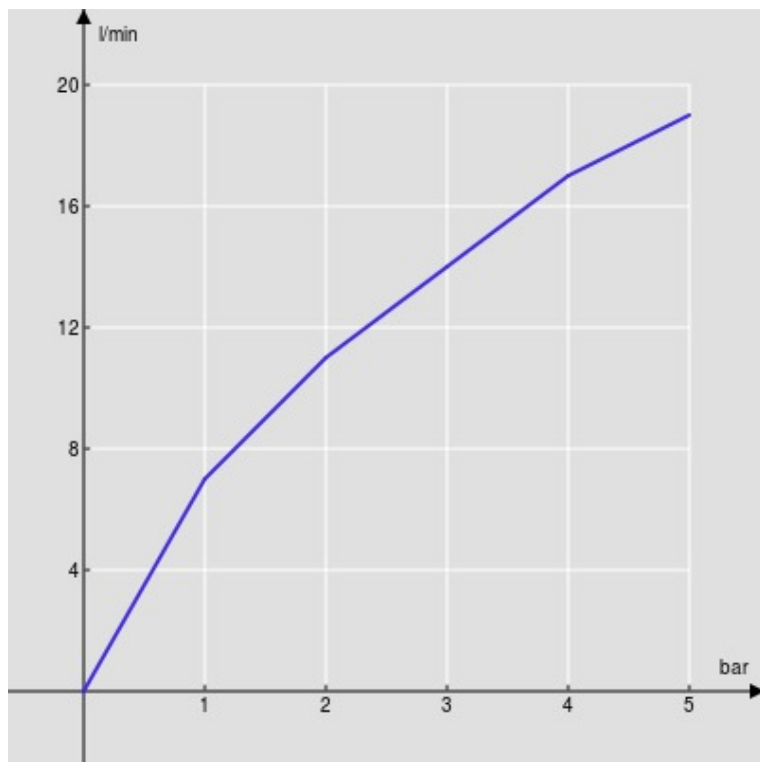


DIAGRAMMA DI PORTATA: ACQUA CALDA/FREDDA



— Aeratore

DIAGRAMMA DI PORTATA: ACQUA MISCELATA



— Aeratore