



SPECIFICHE

Rubinetto monoacqua

Chrome

Aeratore anticalcare M 16,5 x 1

Senza scarico

Flessibile inox \varnothing 3/8"

Imballo: 32 x 16,5 x 7 cm / 0,003696 m³ / 0,967 kg

CERTIFICAZIONI



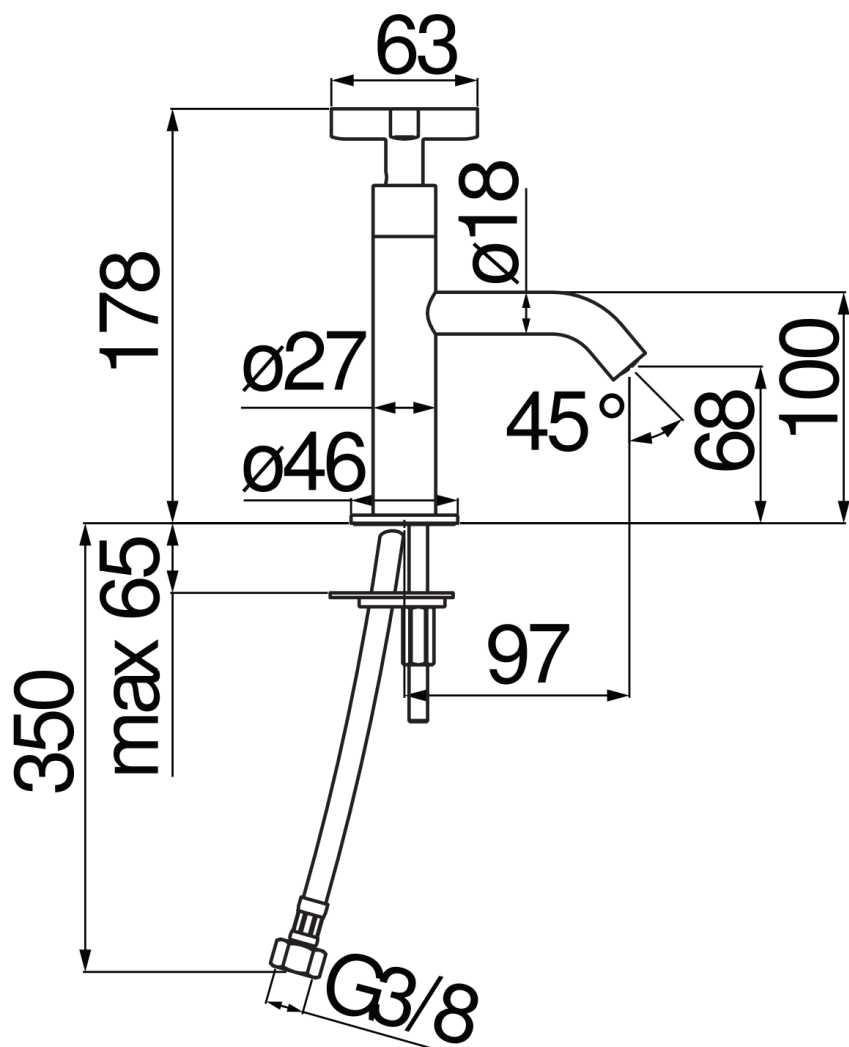


DIAGRAMMA DI PORTATA: ACQUA CALDA/FREDDA

