



SPECIFICHE

Monocomando incasso a 2 vie

Chrome

Ingresso acqua calda e acqua fredda  $\varnothing$  1/2"

Uscite  $\varnothing$  1/2"

Deviatore con ritorno automatico

Parte esterna e parte incasso

Limitatore di portata con freno al 50%

Imballo: 22 x 15,5 x 15 cm / 0,00512 m<sup>3</sup> / 1,9 kg

CERTIFICAZIONI



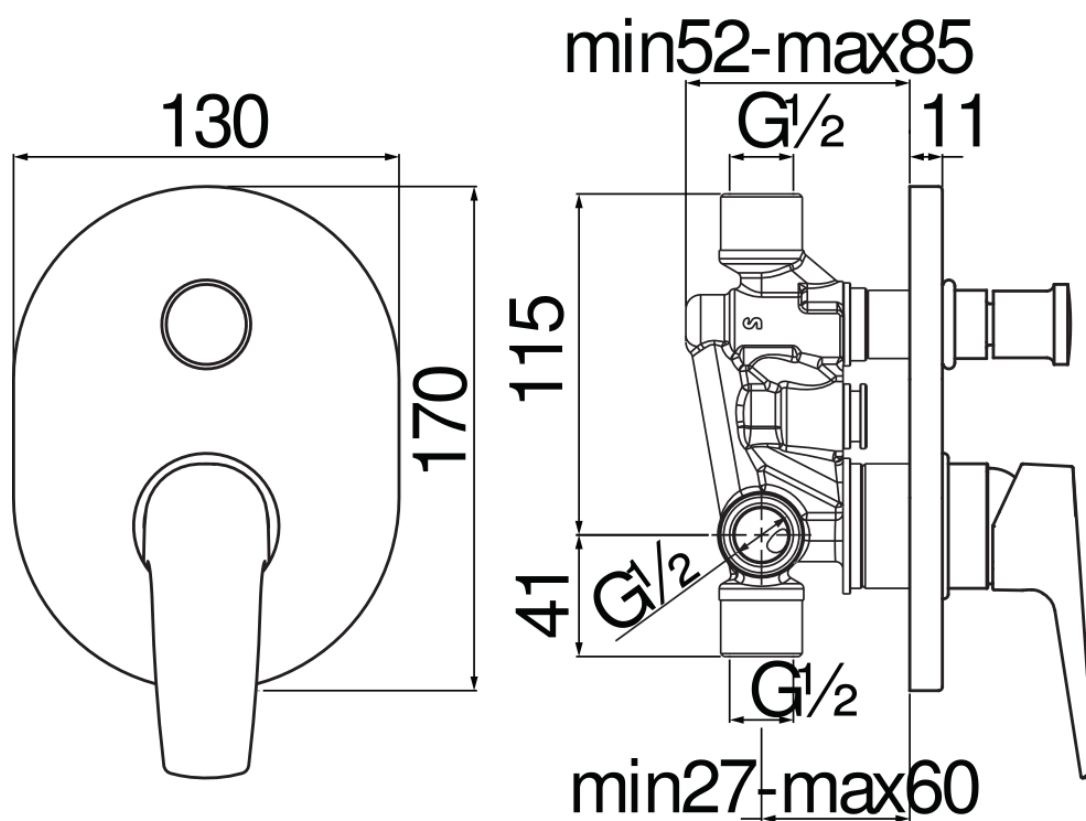


DIAGRAMMA DI PORTATA: ACQUA CALDA/FREDDA

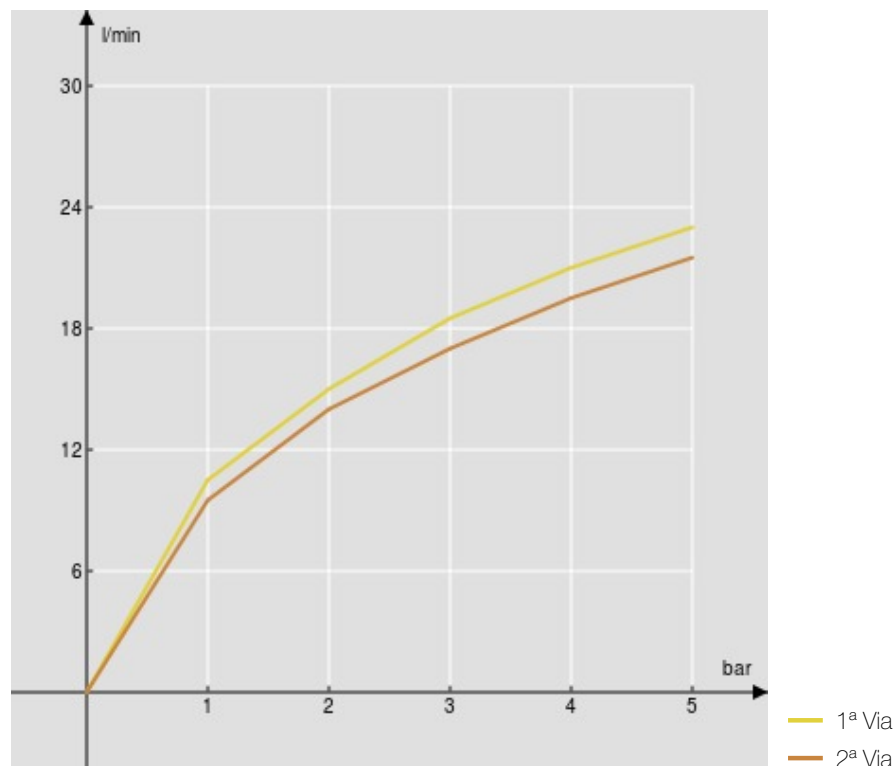


DIAGRAMMA DI PORTATA: ACQUA MISCELATA

