



SPECIFICHE

Batteria 3 fori

Chrome

Aeratore anticalcare M 22 x 1

Getto orientabile

Scarico 1 1/4" con sistema brevettato SNAP

Imballo: 41 x 21 x 7 cm / 0,00603 m³ / 3,58 kg

CERTIFICAZIONI



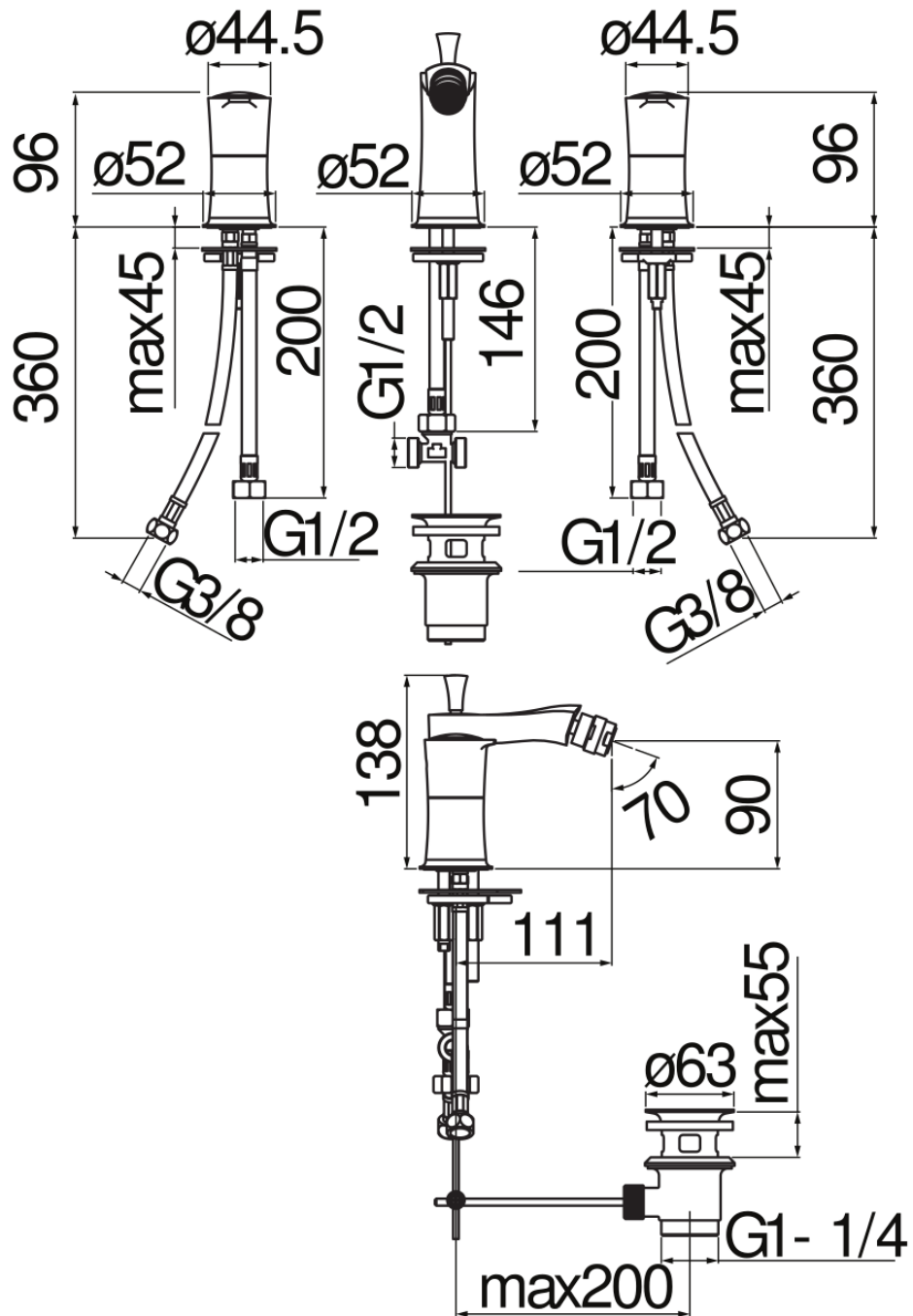


DIAGRAMMA DI PORTATA: ACQUA CALDA/FREDDA

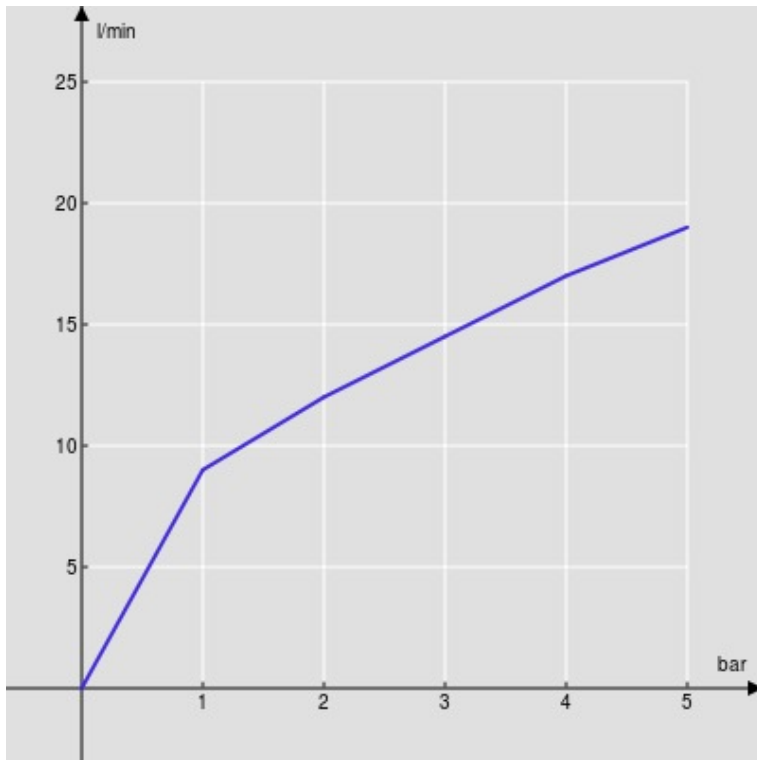


DIAGRAMMA DI PORTATA: ACQUA MISCELATA

