



SPECIFICHE

Batteria 3 fori

Inox

Aeratore anticalcare M 16 x 1, portata 5 l/min

Getto orientabile

Scarico 1 1/4" push

Imballo: 56,5 x 29 x 7,1 cm / 0,011633 m³ / 3,138 kg

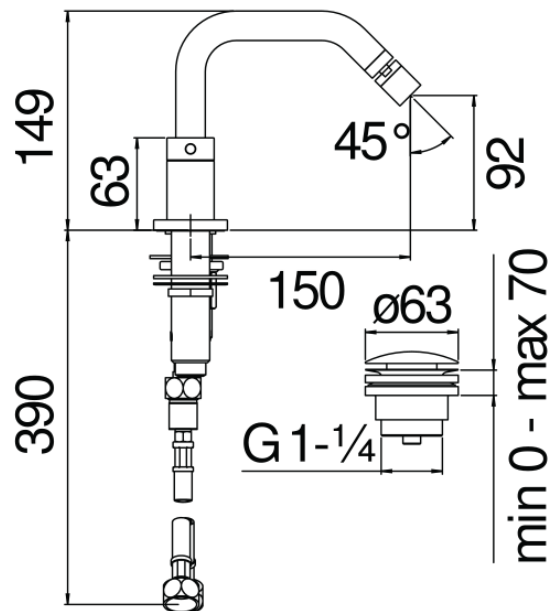
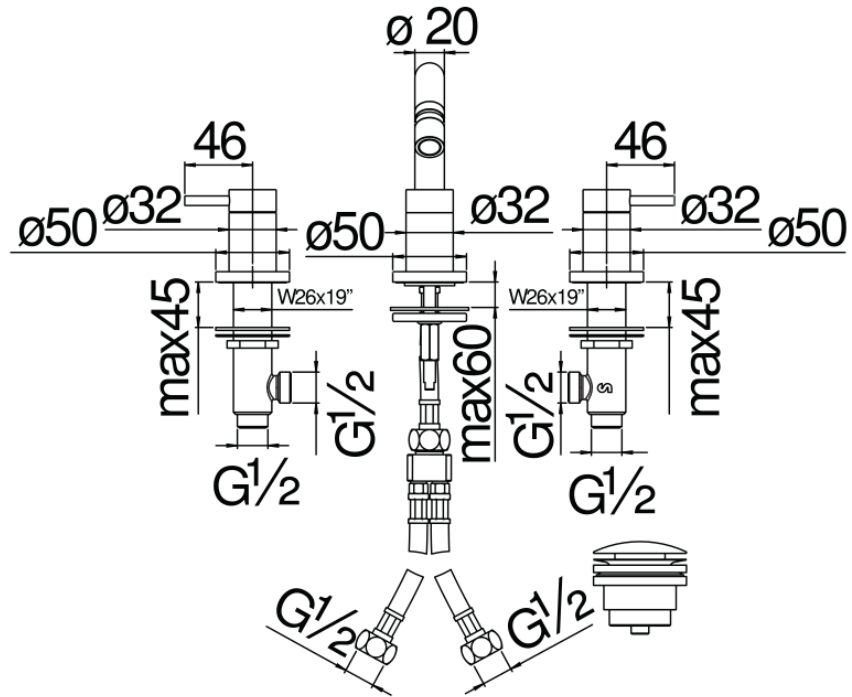
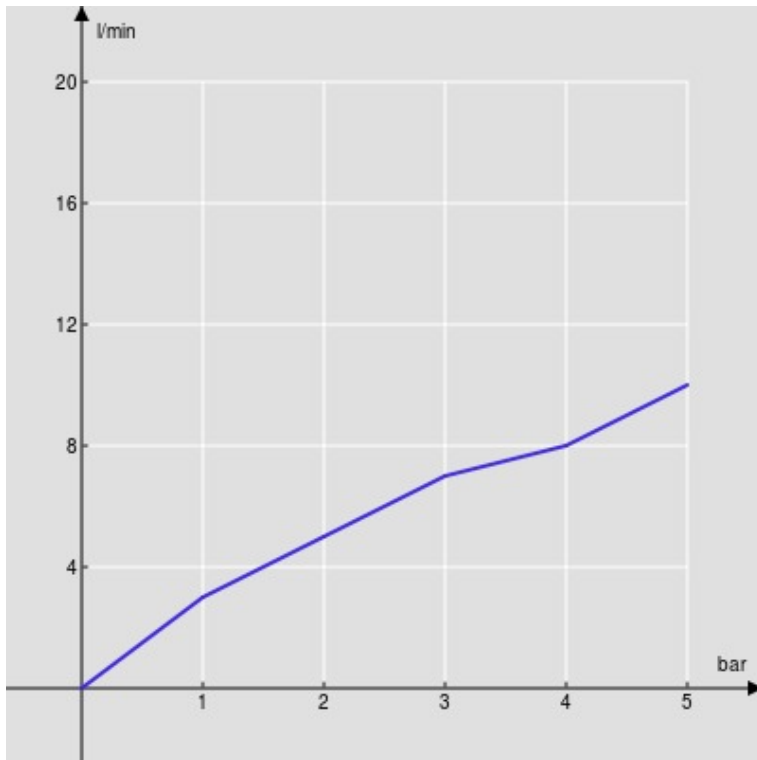
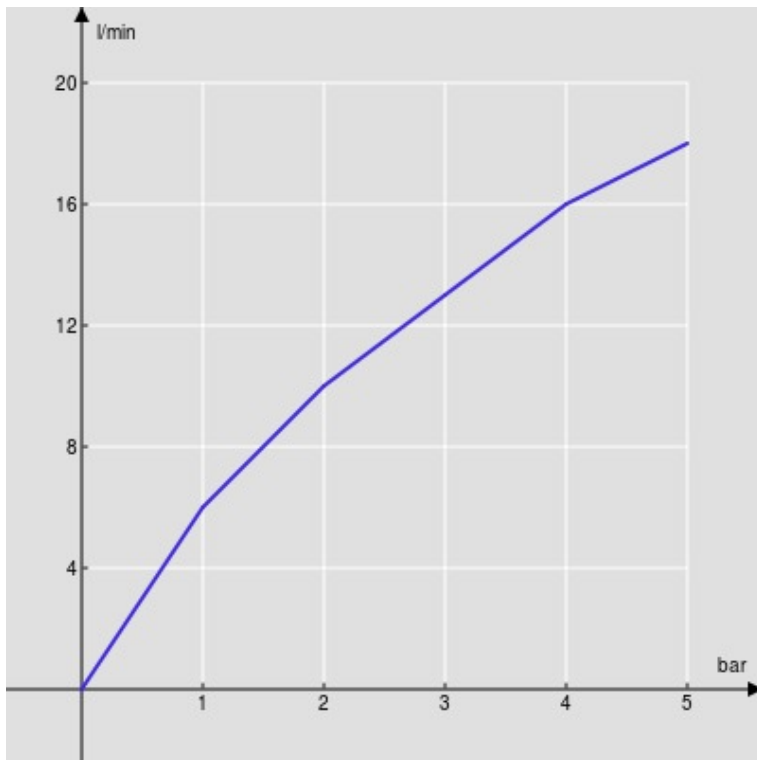


DIAGRAMMA DI PORTATA: ACQUA CALDA/FREDDA



— Aeratore

DIAGRAMMA DI PORTATA: ACQUA MISCELATA



— Aeratore