



SPECIFICHE

Wellbox 4 vie, parte incasso necessaria
Ingresso e uscita acqua \varnothing 1/2"
Rubinetti di chiusura
Valvole antiritorno
Adatta anche a montaggio su cartongesso
Filtri di ricambio cartuccia inclusi nella confezione
Imballo: 36 x 10,4 x 13,4 cm / 0,005016 m³ / 3,68 kg

CERTIFICAZIONI



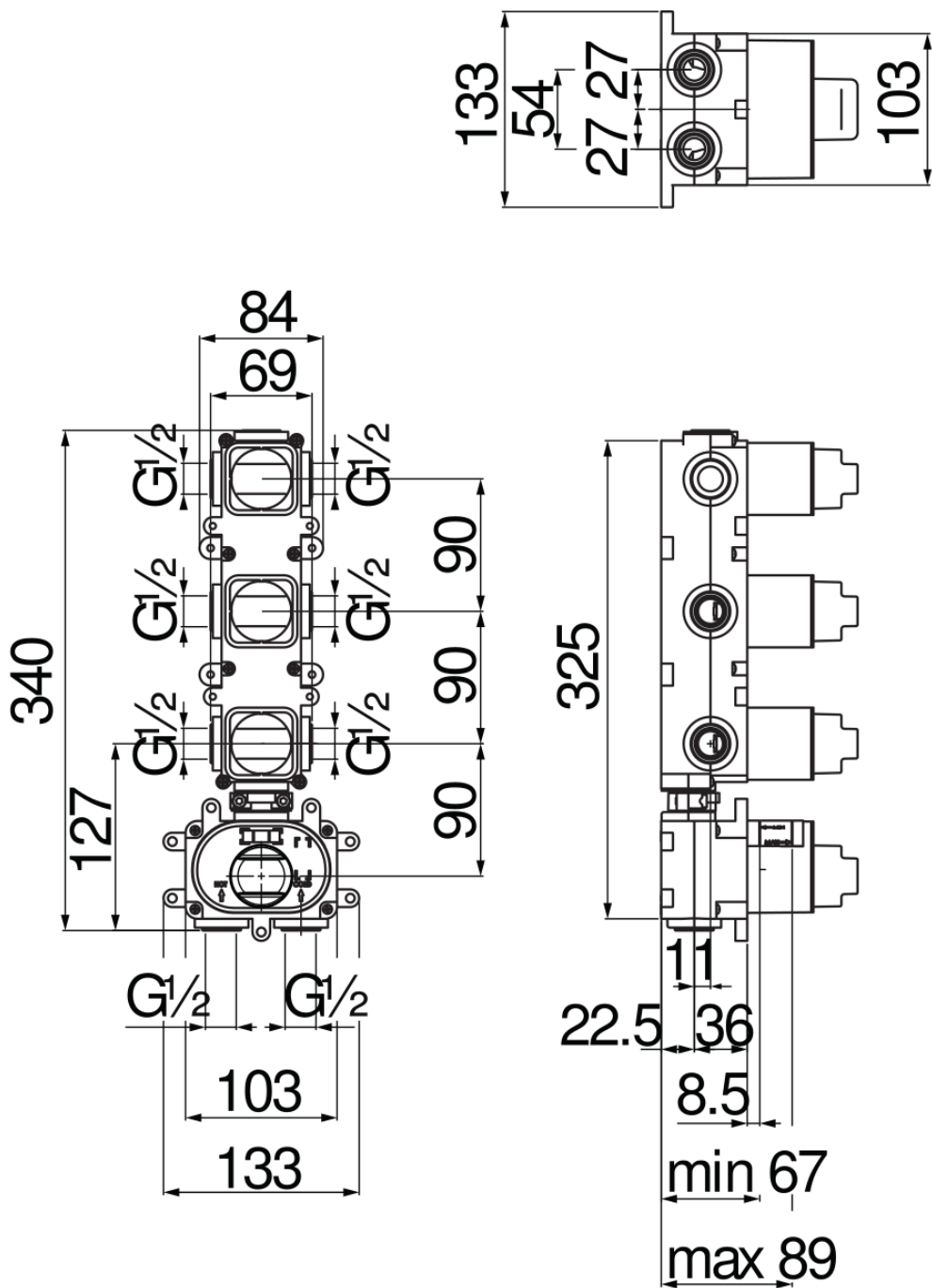


DIAGRAMMA DI PORTATA: ACQUA CALDA/FREDDA

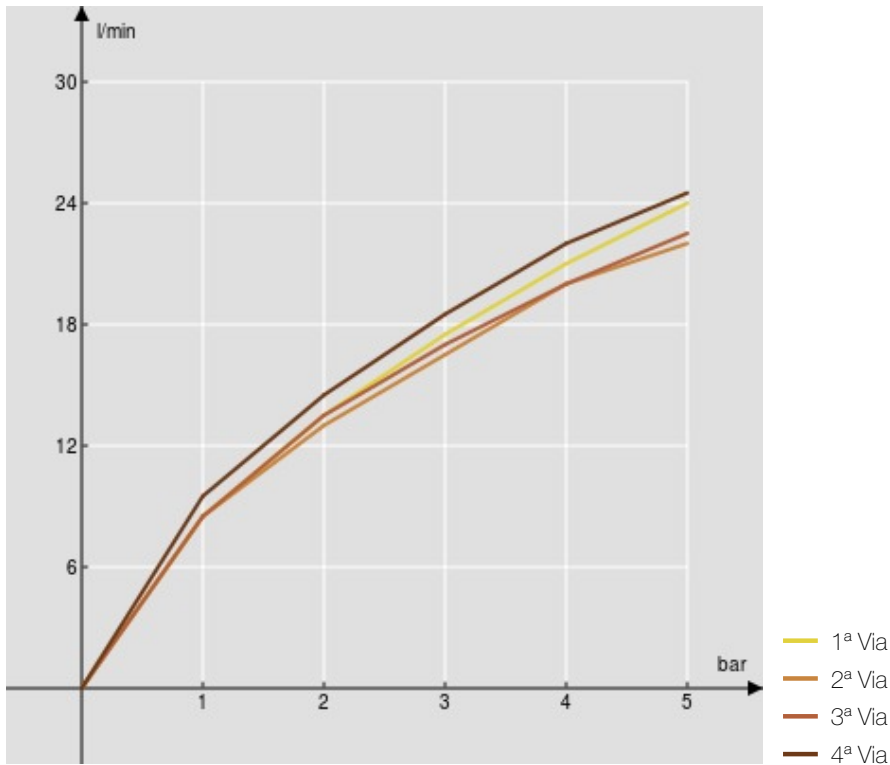


DIAGRAMMA DI PORTATA: ACQUA MISCELATA

