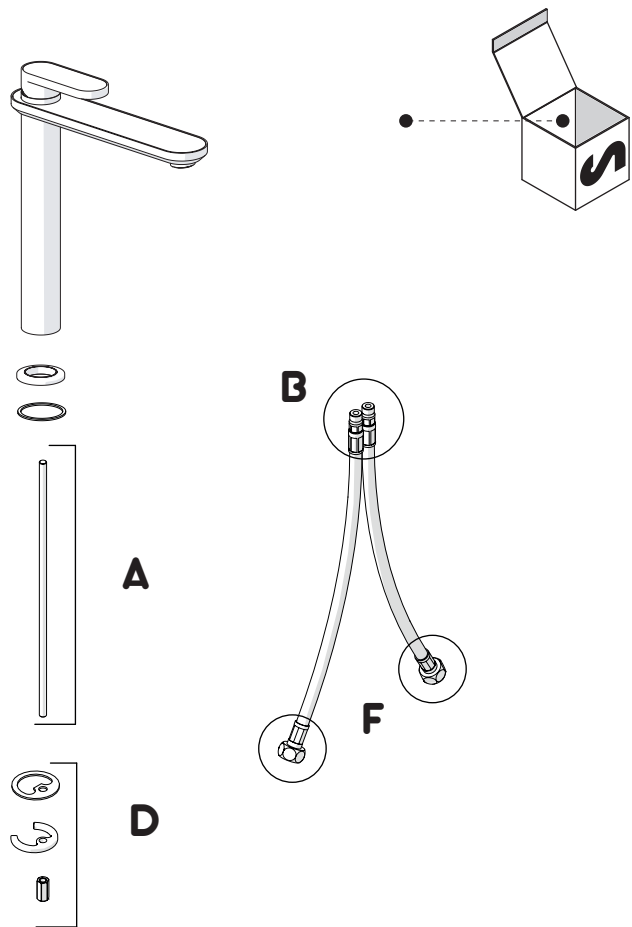
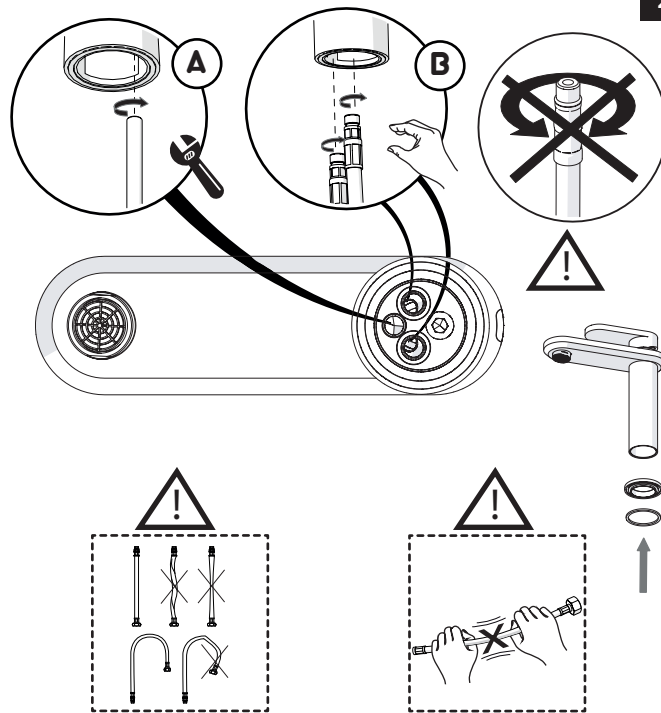


Not included / Non incluso / Non Inclus / Nie zawarty/ No incluido / Nao incluido

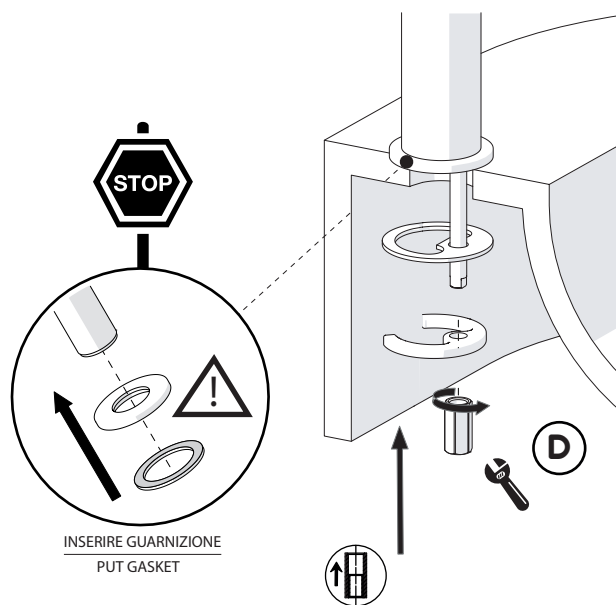
1



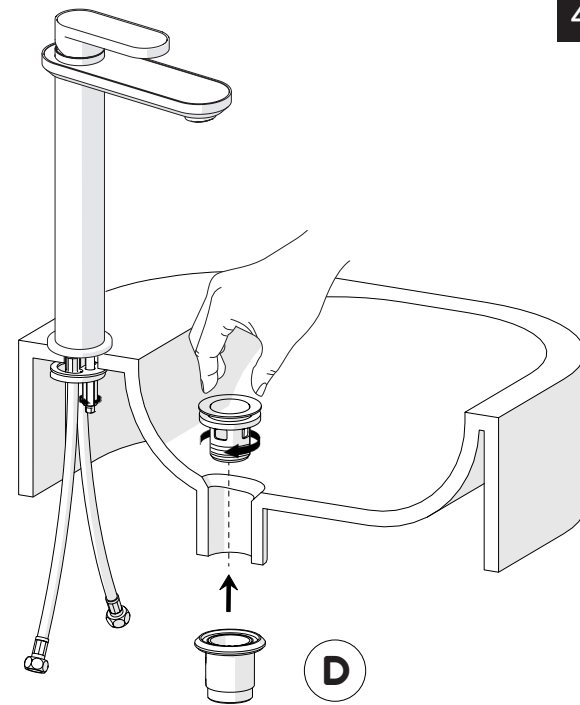
2



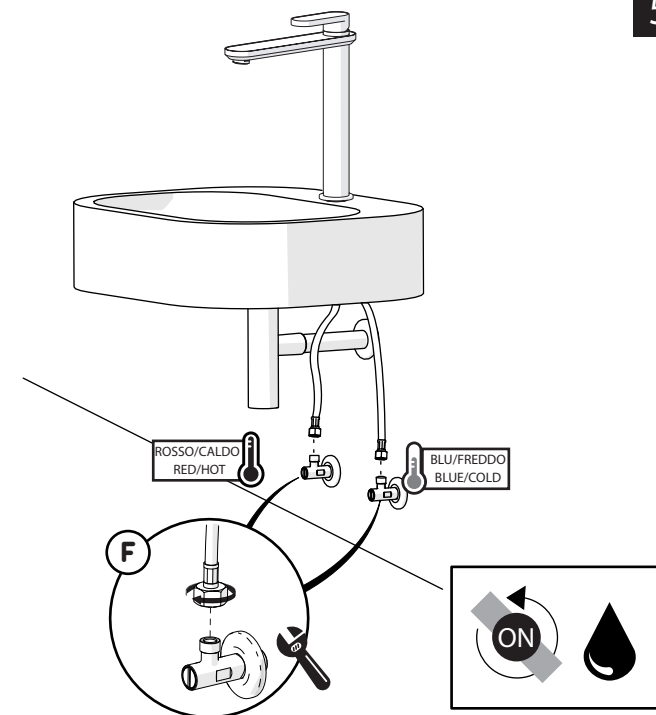
3



4



5



-50%

Dispositivo limitatore "dinamico" della portata d'acqua "50%"
"Dinamic" flow rate restrictor "50%"

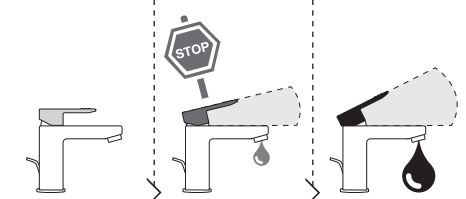


CLOSE

ECO

ON 50%

ON 100%



Posizione di chiusura

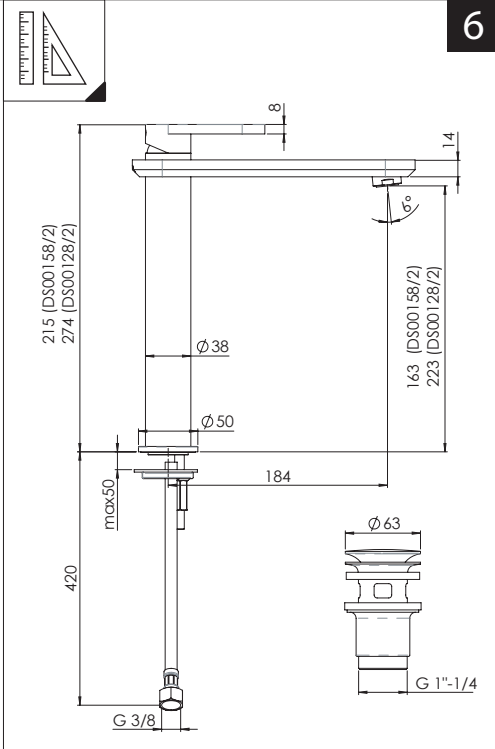
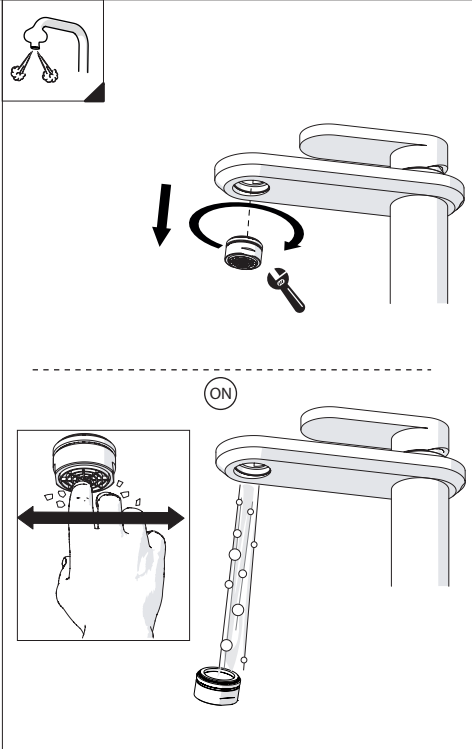
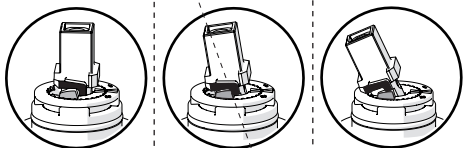
Posizione di risparmio acqua "50% portata"

Posizione di apertura totale 100% portata

Closed position

Position of water saving "50% capacity"

100% Fully open flow



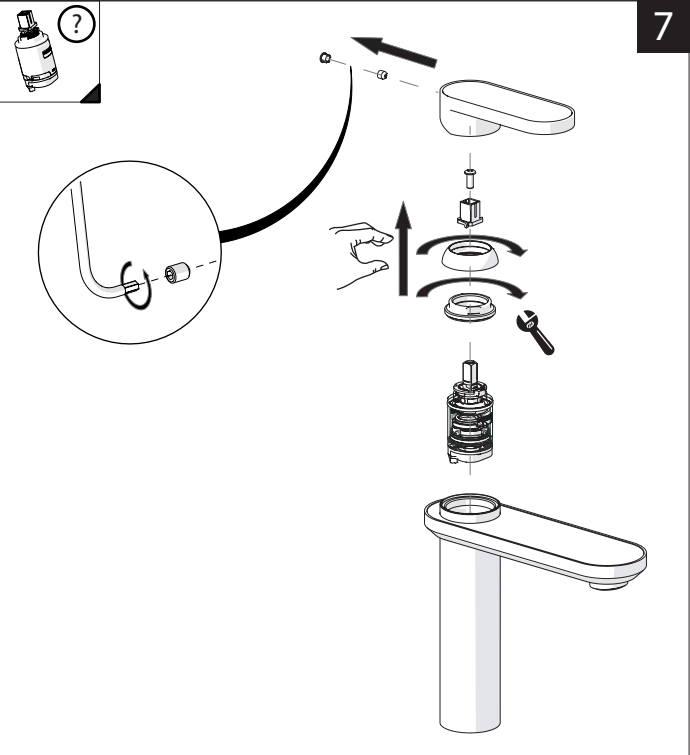
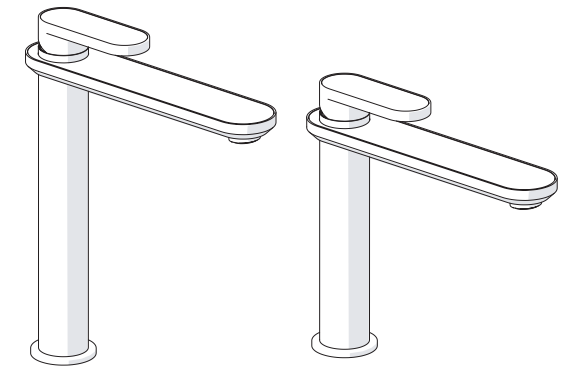
6

NOBILIS
The Best Technology for Water

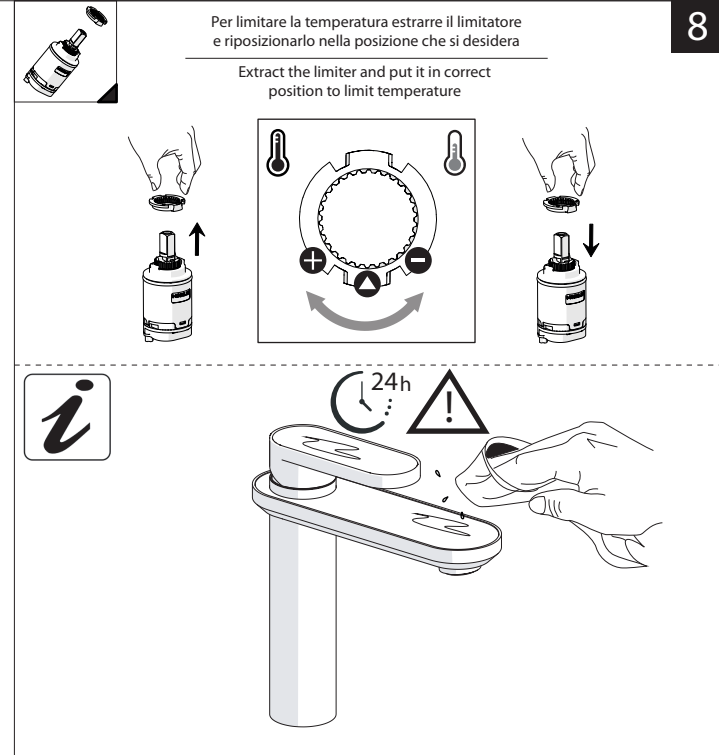
DRESS

DS106128/1

DS106158/1



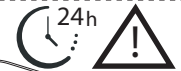
7



8

Per limitare la temperatura estrarre il limitatore e riposizionarlo nella posizione che si desidera

Extract the limiter and put it in correct position to limit temperature



www.grupponobili.it

PRIMA DI INIZIARE / BEFORE STARTING

	P bar		MAX 10 MIN 0,5		5		T °C		MAX 80		65 45
--	----------	--	-------------------	--	---	--	---------	--	--------	--	----------

PULIZIA / CLEANING

	ACQUA WATER			ALCOOL			MICROFIBRA MICROFIBER			SPUGNA SPONGE			DETERGENTI DETERGENT	
--	----------------	--	--	--------	--	--	--------------------------	--	--	------------------	--	--	-------------------------	--

IISTRDS106128#---STD



REV0.01/2016