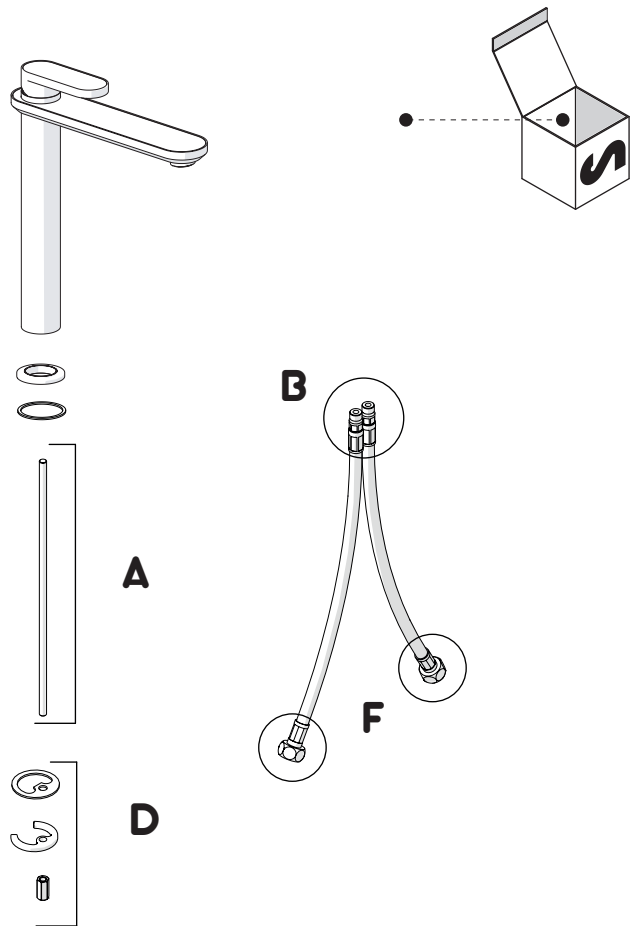
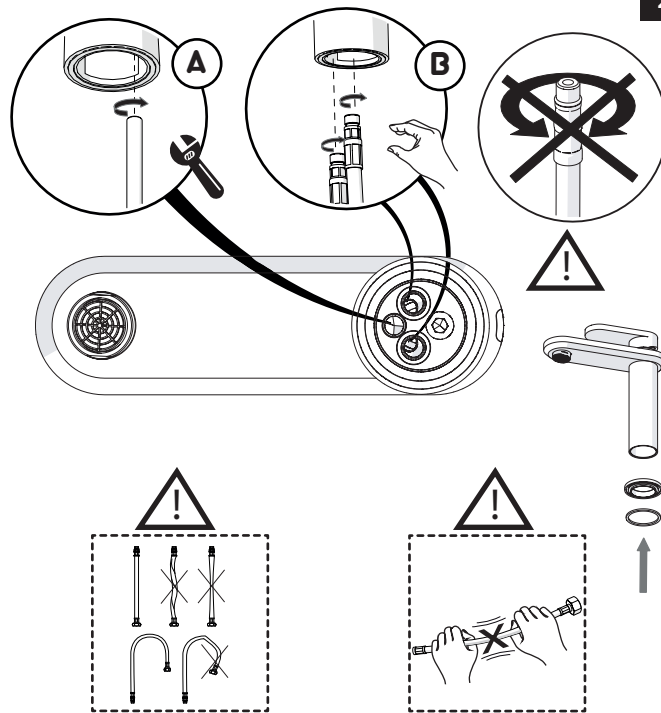


Not included / Non incluso / Non Inclus / Nie zawarty/ No incluido / Nao incluido

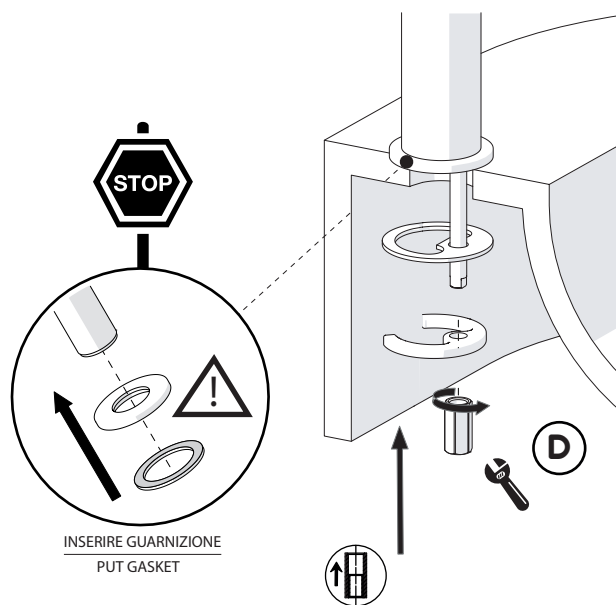
1



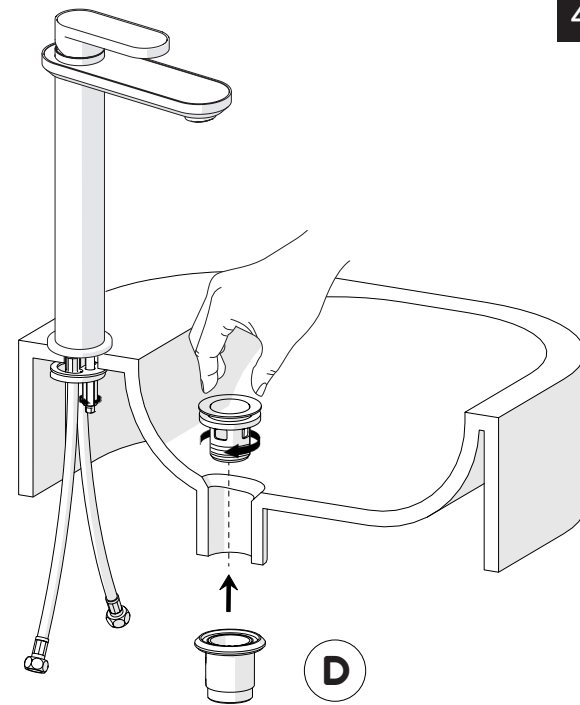
2



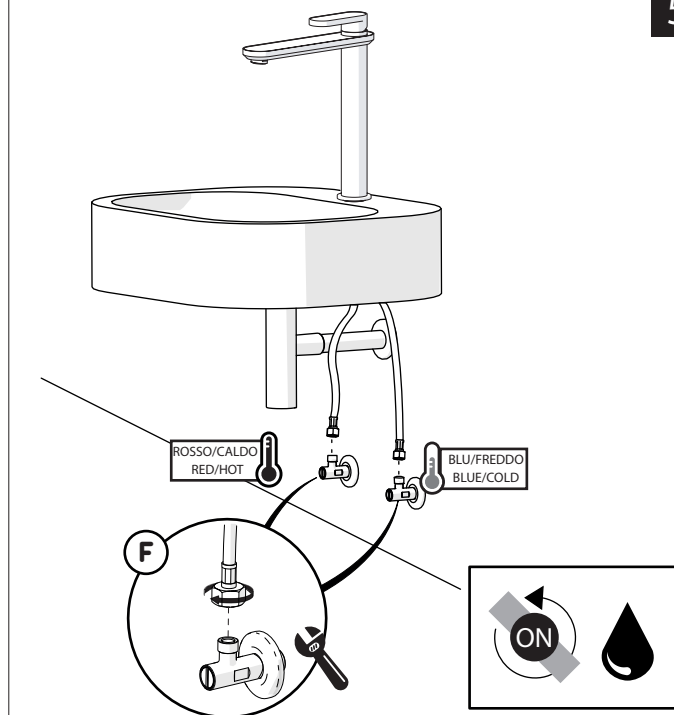
3



4



5



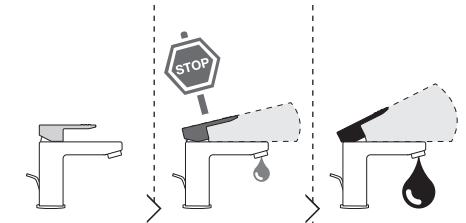
-50%

Dispositivo limitatore "dinamico" della portata d'acqua "50%"
"Dinamic" flow rate restrictor "50%"



6

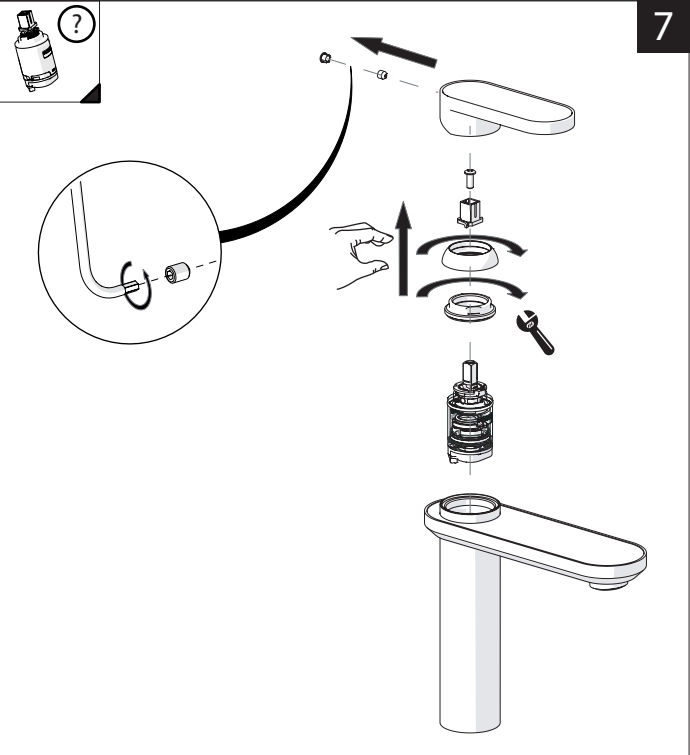
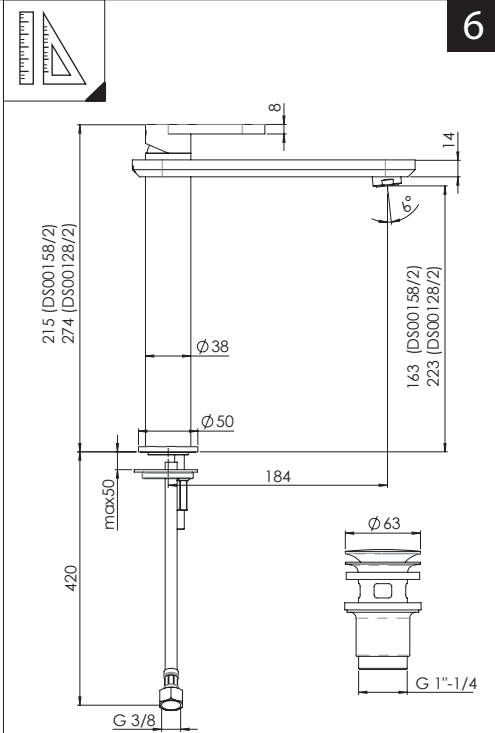
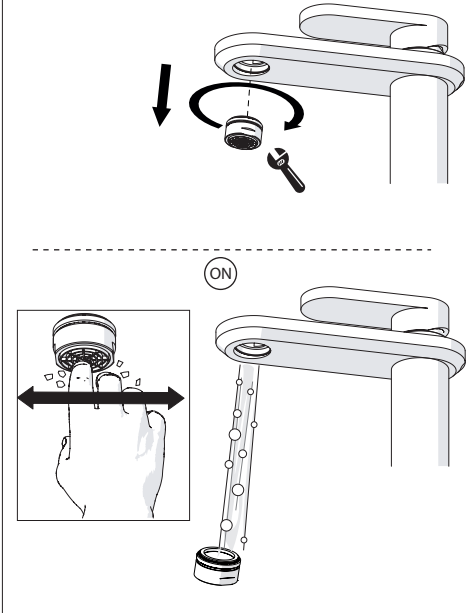
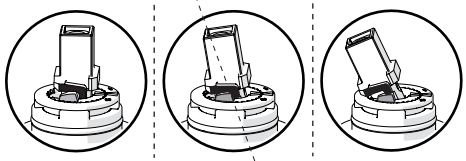
CLOSE ON 50% ON 100%



Posizione di chiusura
Closed position

Posizione di risparmio acqua "50% portata"
Position of water saving "50% capacity"

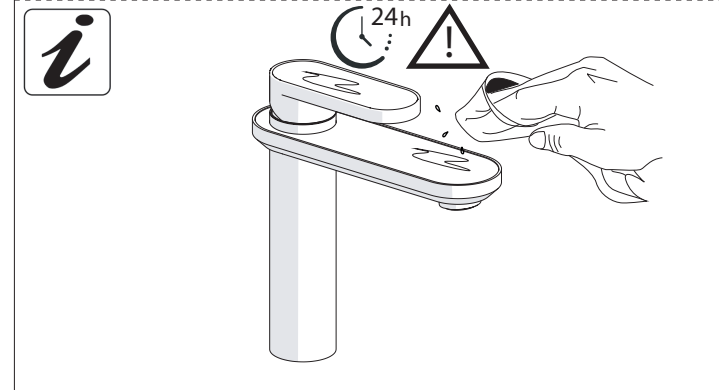
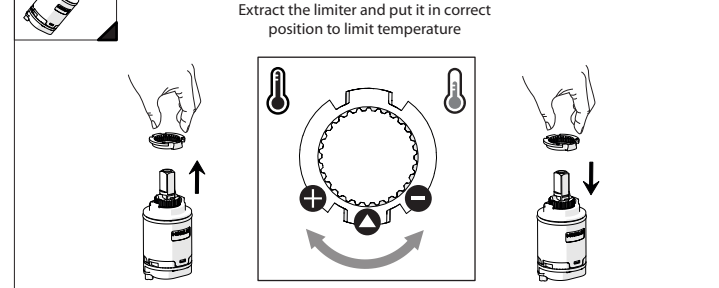
Posizione di apertura totale 100% portata
100% Fully open flow



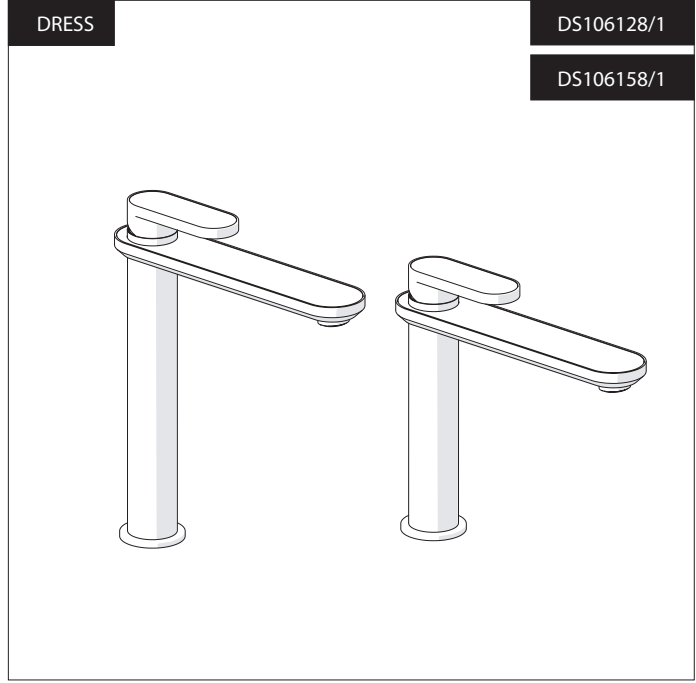
7

Per limitare la temperatura estrarre il limitatore e riposizionarlo nella posizione che si desidera
Extract the limiter and put it in correct position to limit temperature

8



NOBILIS
The Best Technology for Water



www.grupponobili.it

PRIMA DI INIZIARE / BEFORE STARTING

	P bar		MAX 10 MIN 0,5		5		T		MAX 80 MIN ∞ C		MAX 65 MIN 45
--	-------	--	-------------------	--	---	--	---	--	-------------------	--	------------------

PULIZIA / CLEANING

	ACQUA WATER			ALCOOL			MICROFIBRA MICROFIBER			SPUGNA SPONGE			DETERGENTI DETERGENT	
--	-------------	--	--	--------	--	--	-----------------------	--	--	---------------	--	--	----------------------	--