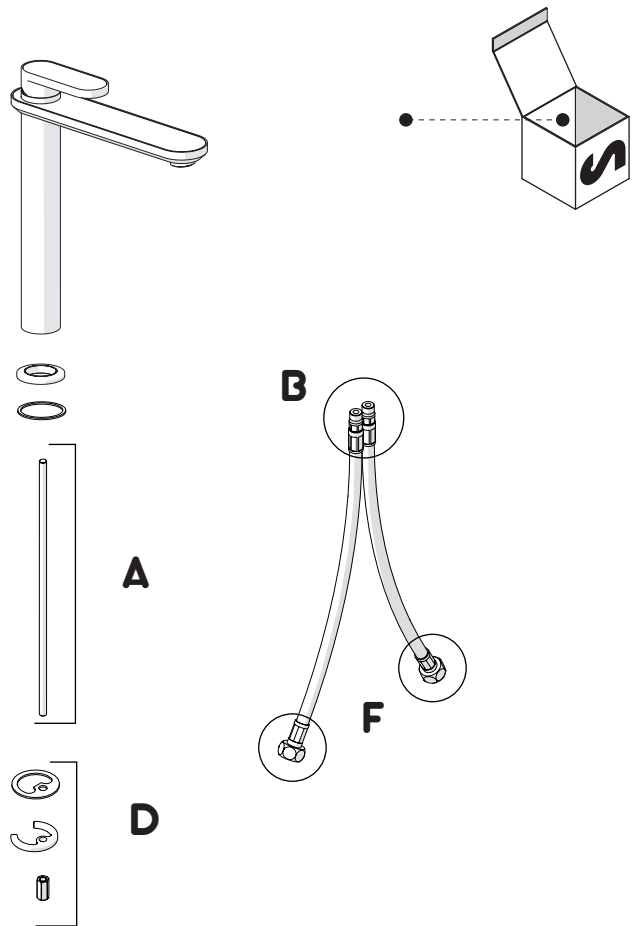
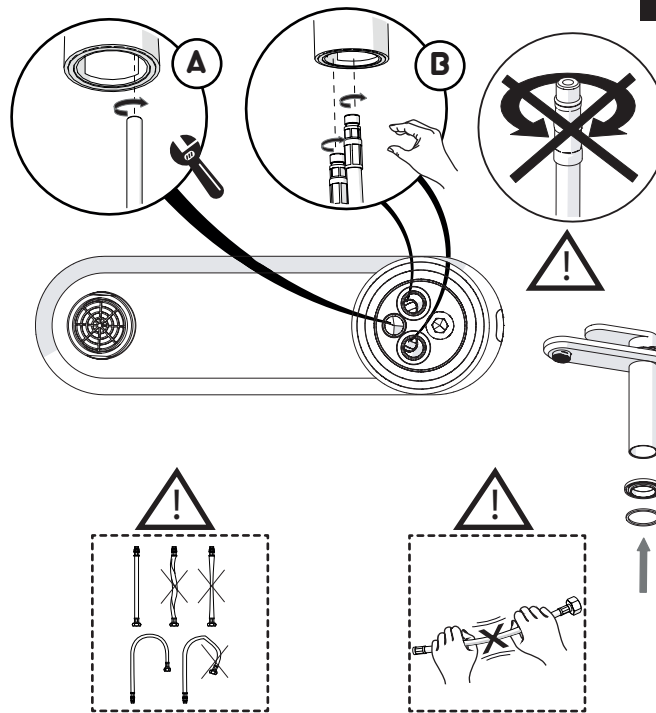


Not included / Non incluso / Non Inclus / Nie zawarty/ No incluido / Nao incluido

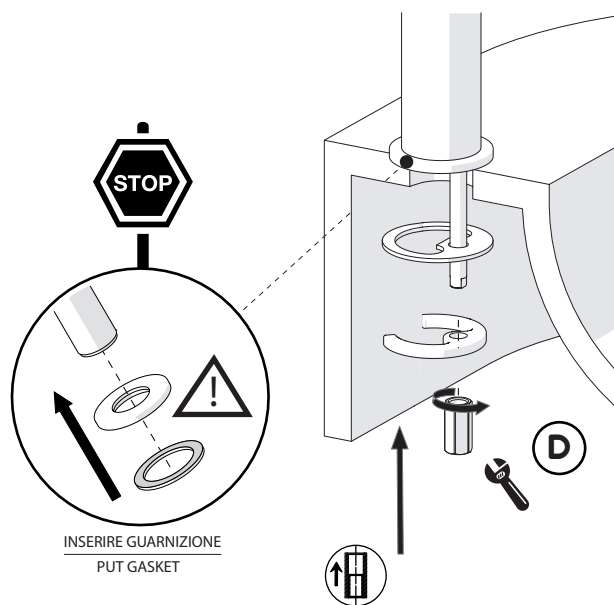
1



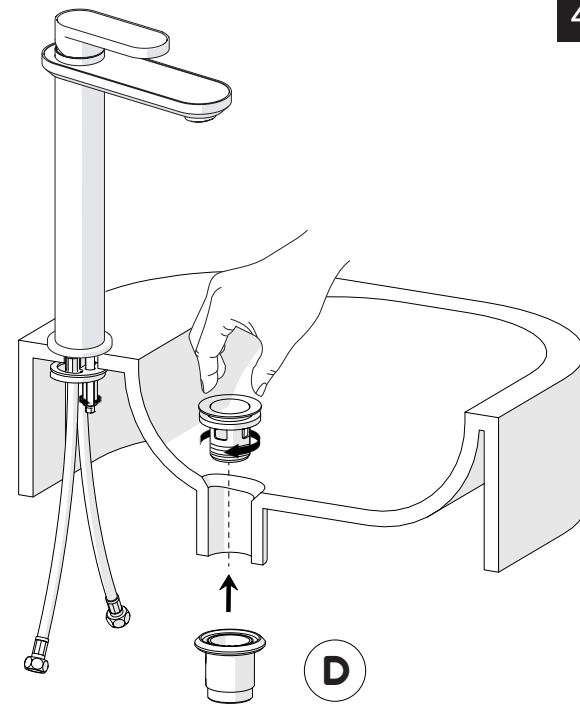
2



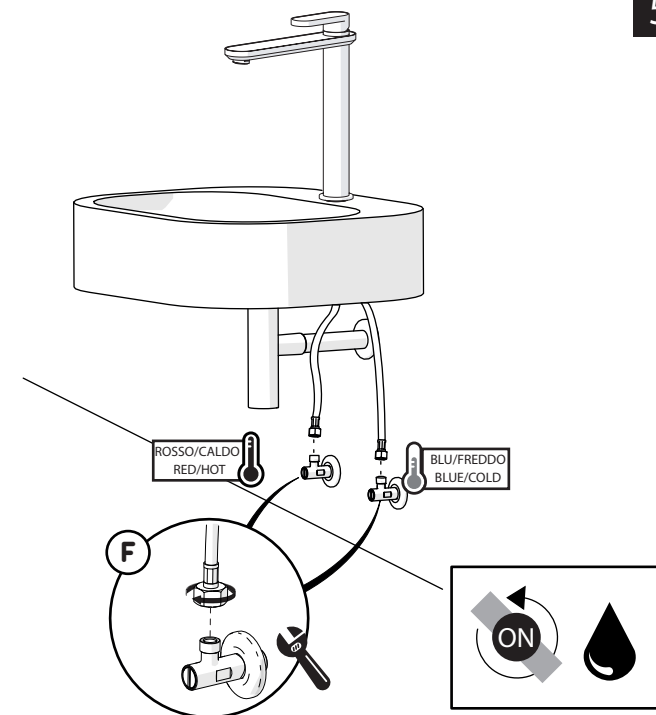
3



4



5



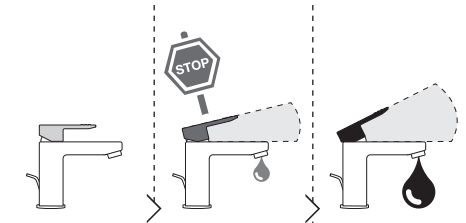
**-50%**

Dispositivo limitatore "dinamico" della portata d'acqua "50%"  
"Dinamic" flow rate restrictor "50%"



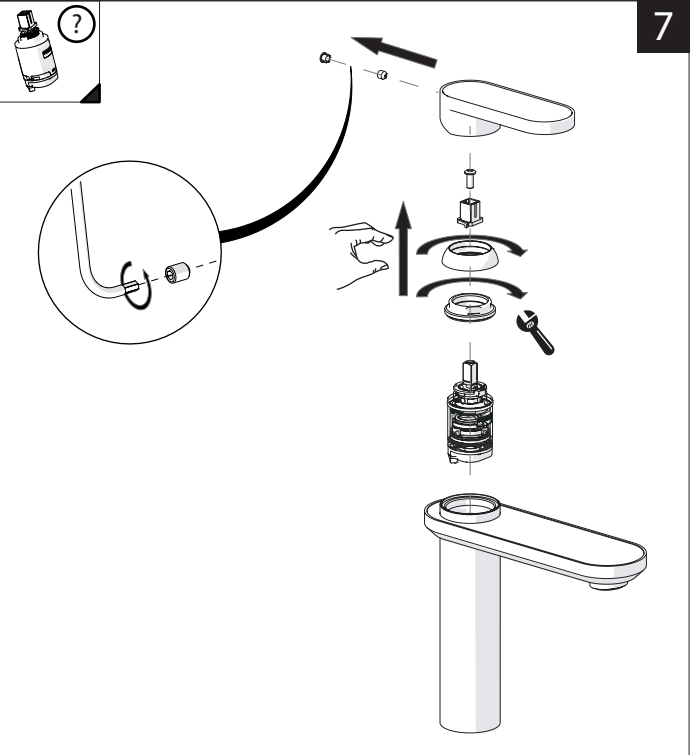
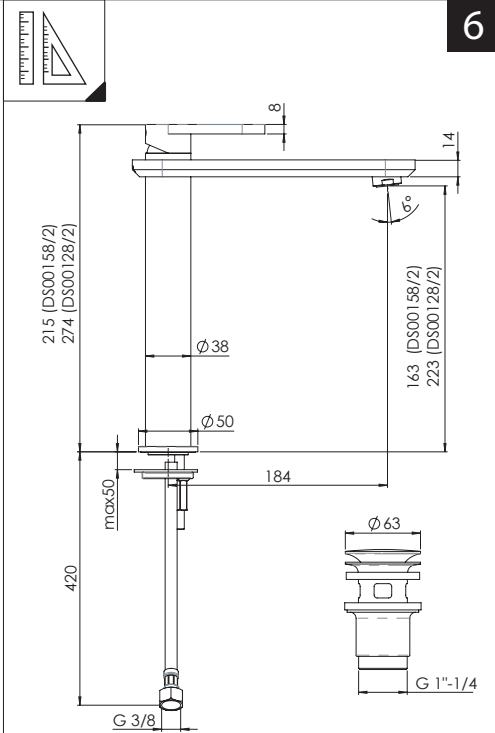
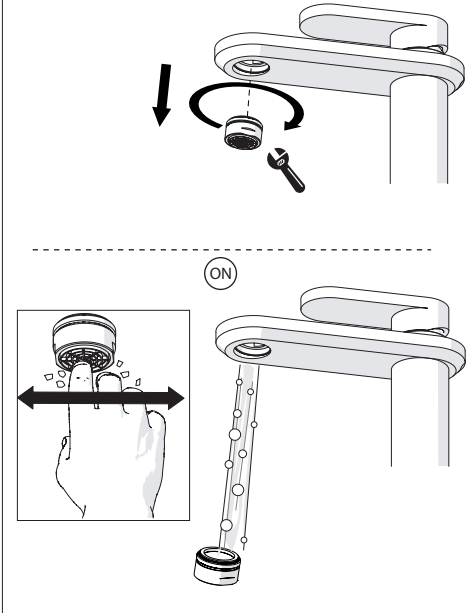
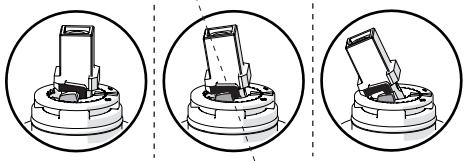
**6**

CLOSE ON 50% ON 100%



Posizione di chiusura Posizione di risparmio acqua "50% portata" Posizione di apertura totale 100% portata

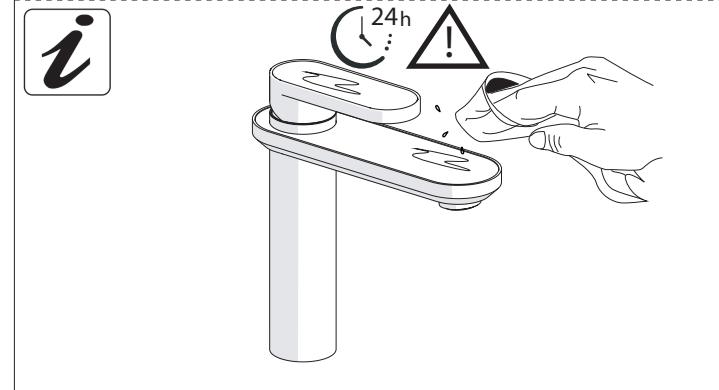
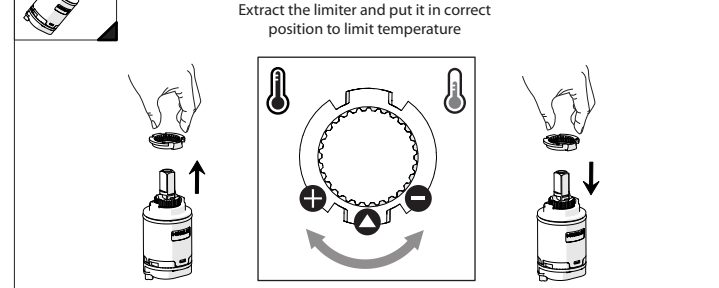
Closed position Position of water saving "50% capacity" 100% Fully open flow



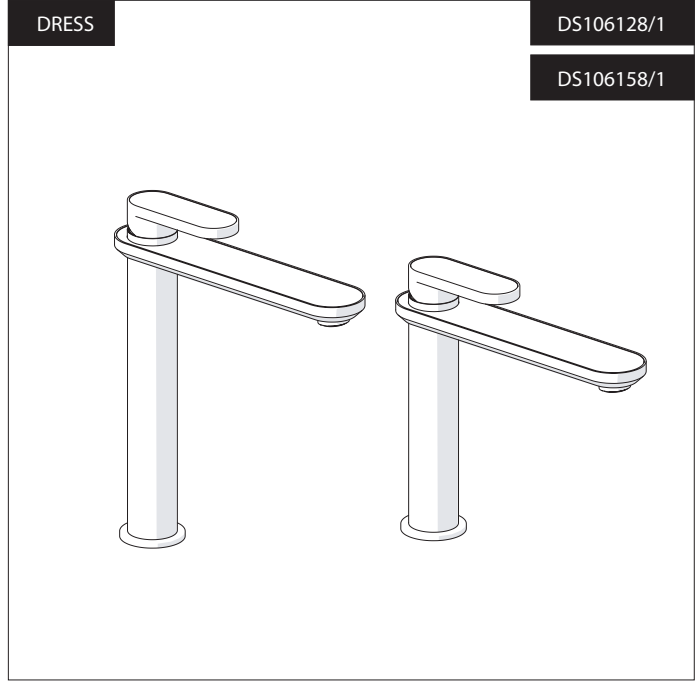
**7**

Per limitare la temperatura estrarre il limitatore e riposizionarlo nella posizione che si desidera  
Extract the limiter and put it in correct position to limit temperature

**8**



**NOBILIS**  
The Best Technology for Water



www.grupponobili.it

PRIMA DI INIZIARE / BEFORE STARTING					
	P bar		MAX 10 MIN 0,5		5
	T °C		MAX 80		65 45

PULIZIA / CLEANING					
	ACQUA WATER		ALCOOL		MICROFIBRA MICROFIBER
	SPUGNA SPONGE		DETERGENTI DETERGENT		