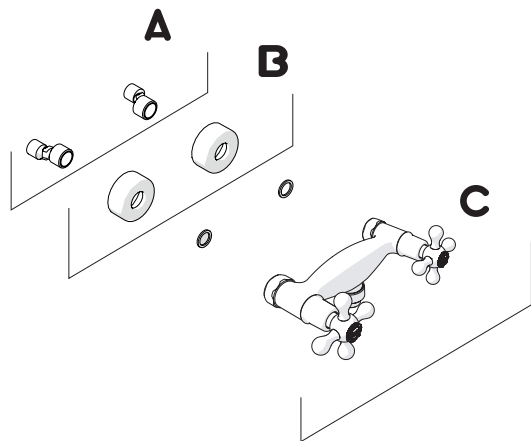


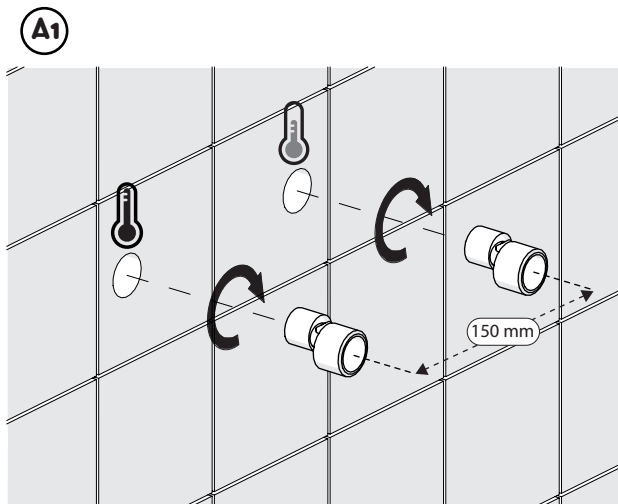
Not included / Non incluso / Non Inclus / Nie zawarty/ No incluido / Nao incluido



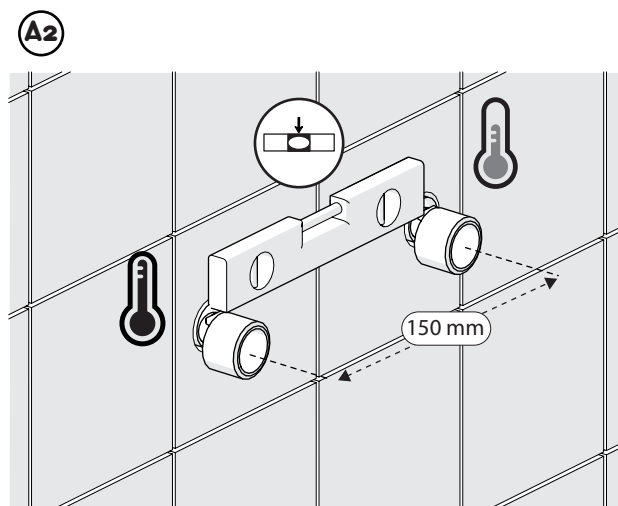
1



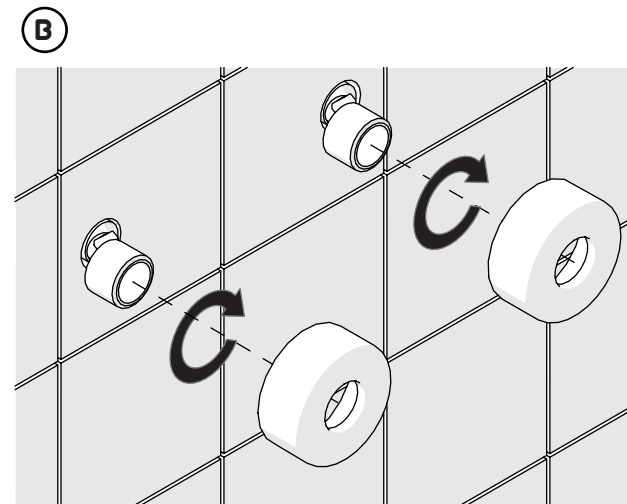
2



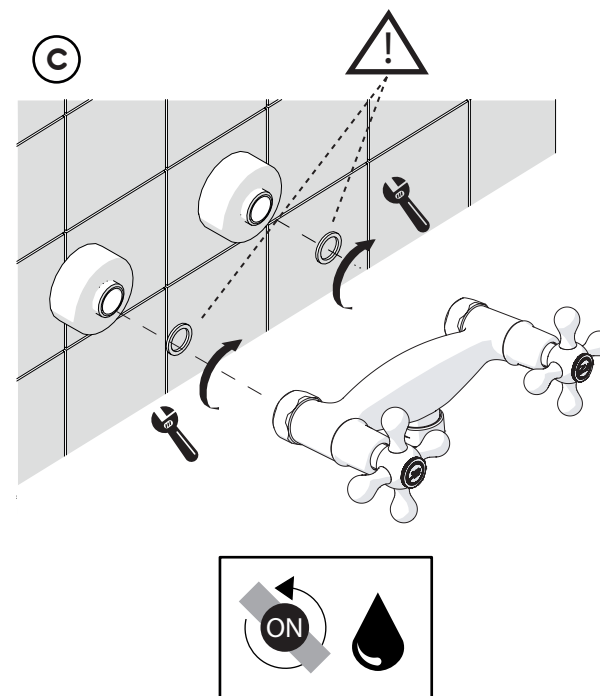
3



4

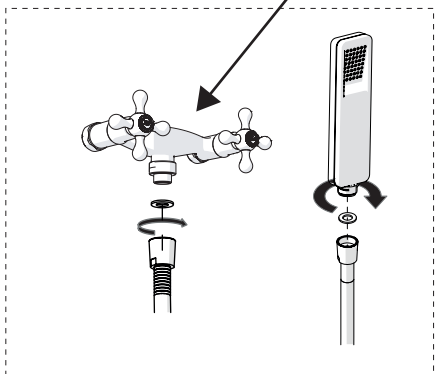


5





6



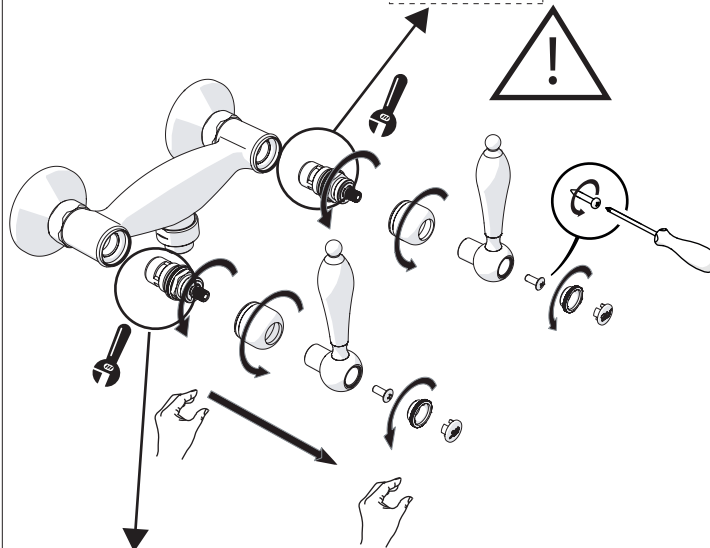

NON INCLUSO
NOT INCLUDED



8

AT31003/1

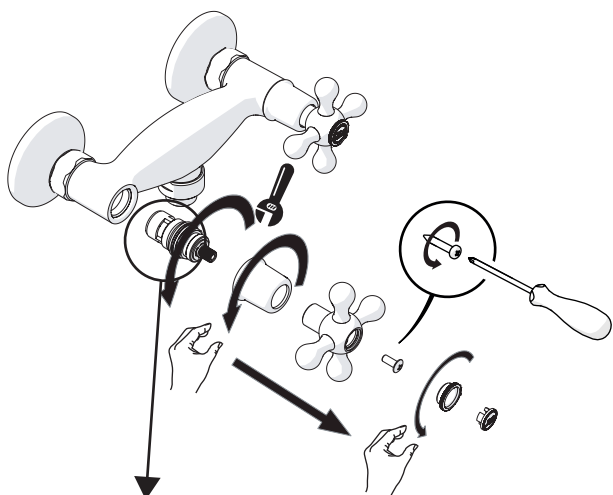
RED COLOR
COLORE ROSSO



BLUE COLOR
COLORE BLU



7

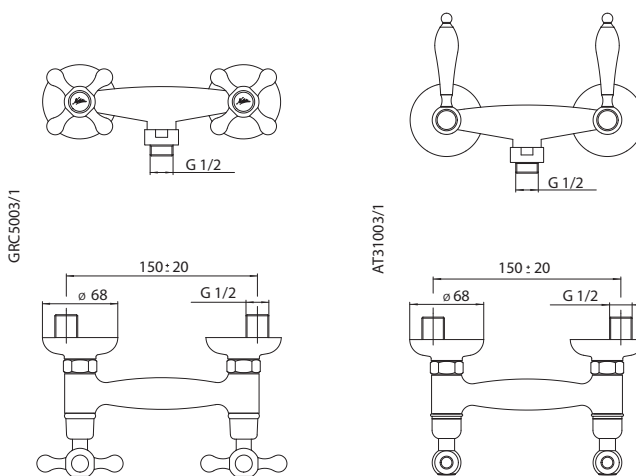


BLUE COLOR
COLORE BLU



ESEMPI DISEGNO TECNICO
EXAMPLES OF TECHNICAL DRAWING

9

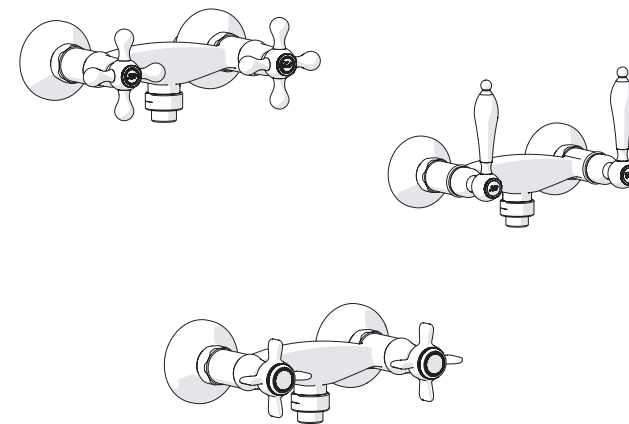


NOBILIS[®]

The Best Technology for Water

003/1

GENERICA













www.grupponobili.it

PRIMA DI INIZIARE / BEFORE STARTING

 P	P bar	 MAX 10 MIN 0,5	 MAX 5 MIN 1	 T	T °C	 MAX 80	 MAX 65 MIN 45
---	----------	---	--	---	---------	--	--

PULIZIA / CLEANING

				
ACQUA WATER	ALCOOL	MICROFIBRA MICROFIBER	SPUGNA SPONGE	DETERGENTI DETERGENT
				

IISTR00003/1#---STD



REV1.07/2015