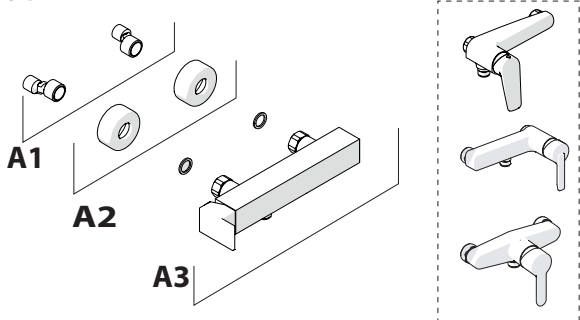


Not included / Non incluso / Non Inclus / Nie zawarty / No incluido / Nao incluido

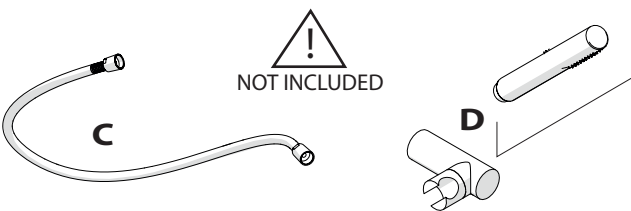
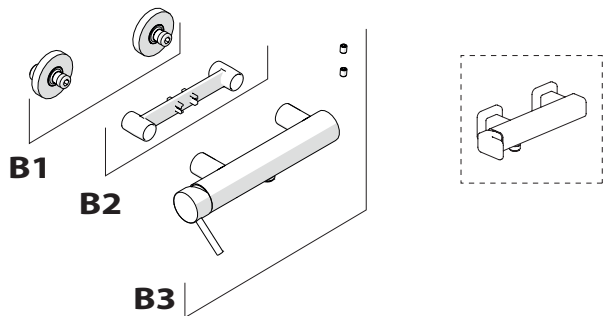
1



TIPOLOGIA A

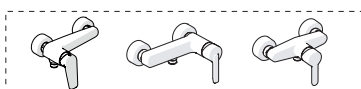


TIPOLOGIA B

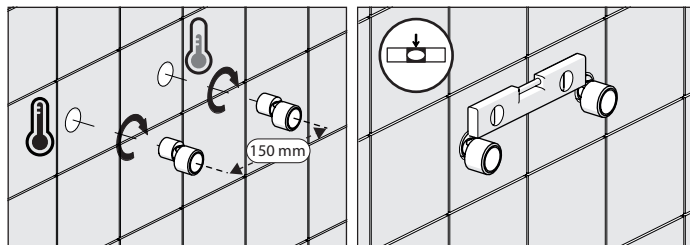


TIPOLOGIA A

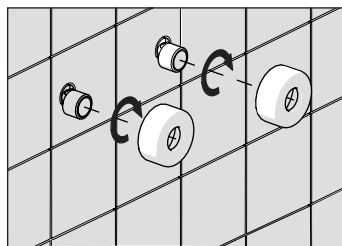
2



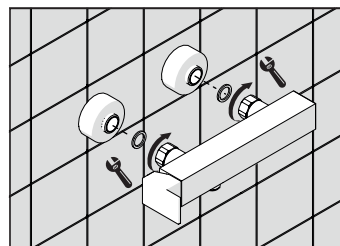
A1



A2

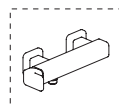


A3

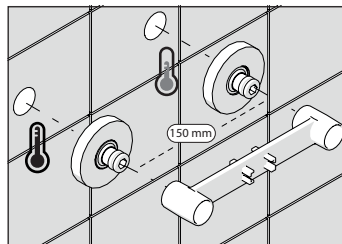


TIPOLOGIA B

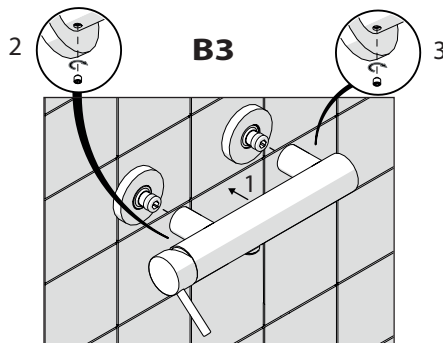
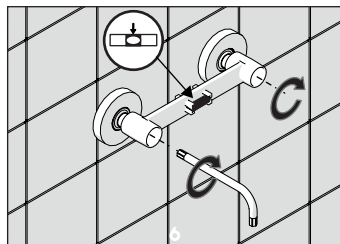
3



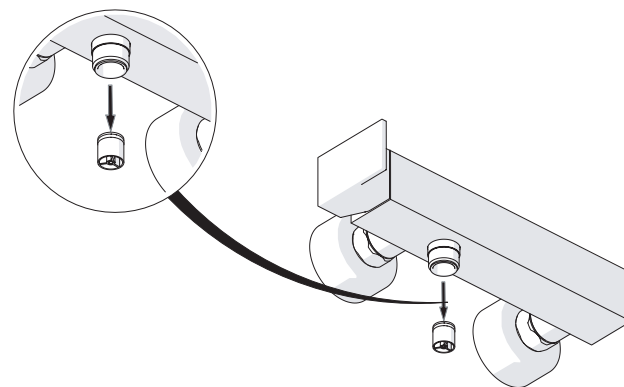
B1



B2

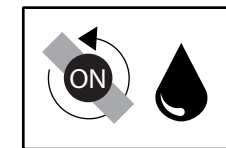
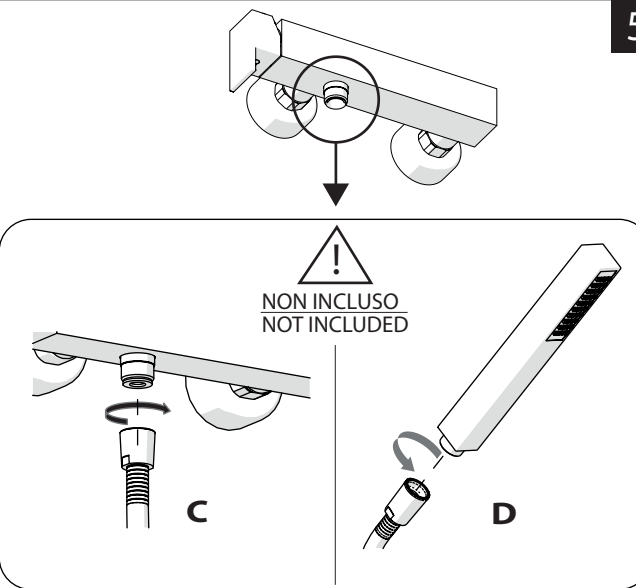


4



VALVOLA DI NON RITORNO  
NON - RETURN VALVE

5

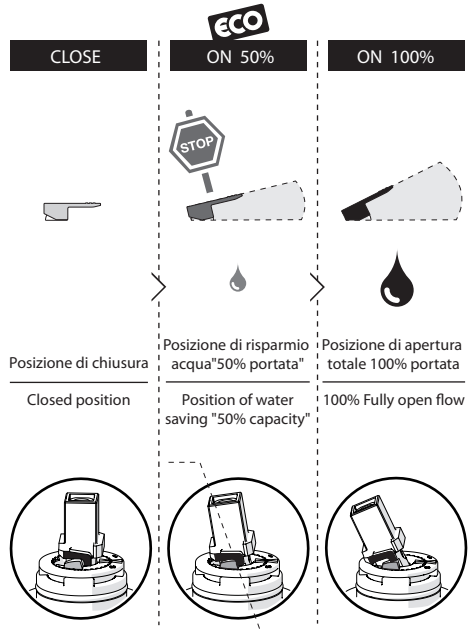




### Dispositivo limitatore "dinamico" della portata d'acqua "50%"

6

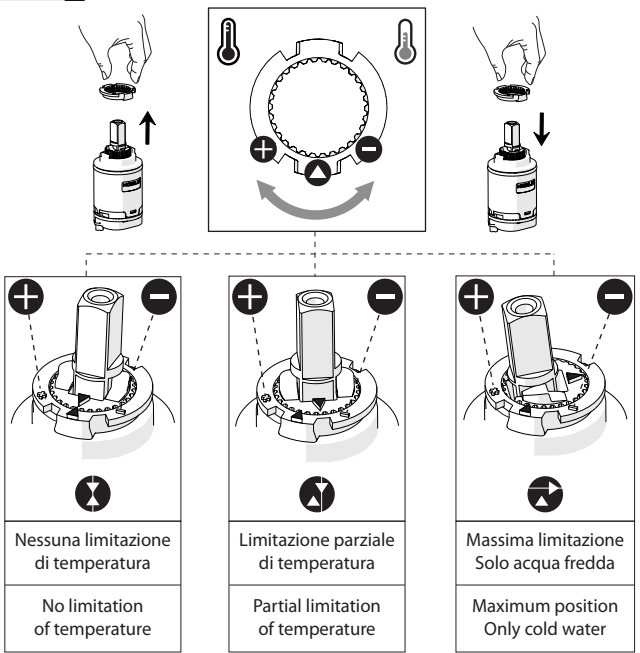
"Dinamic" flow rate restrictor "50%"



### Per limitare la temperatura estrarre il limitatore e riposizionarlo nella posizione che si desidera

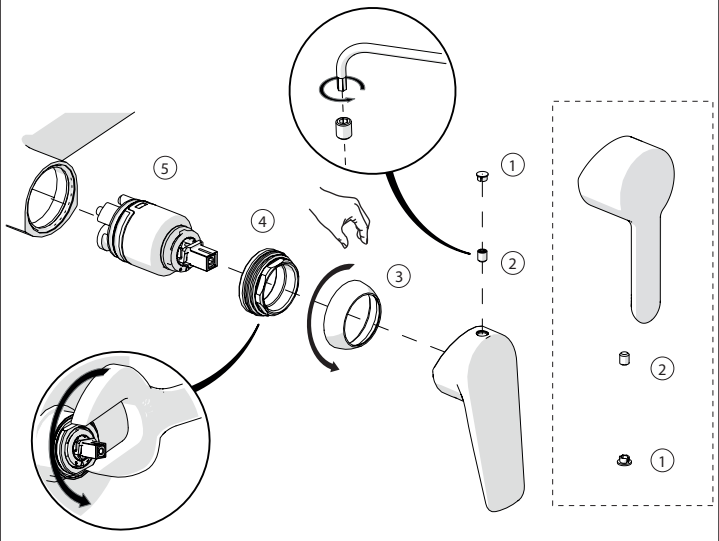
7

Extract the limiter and put it in correct position to limit temperature



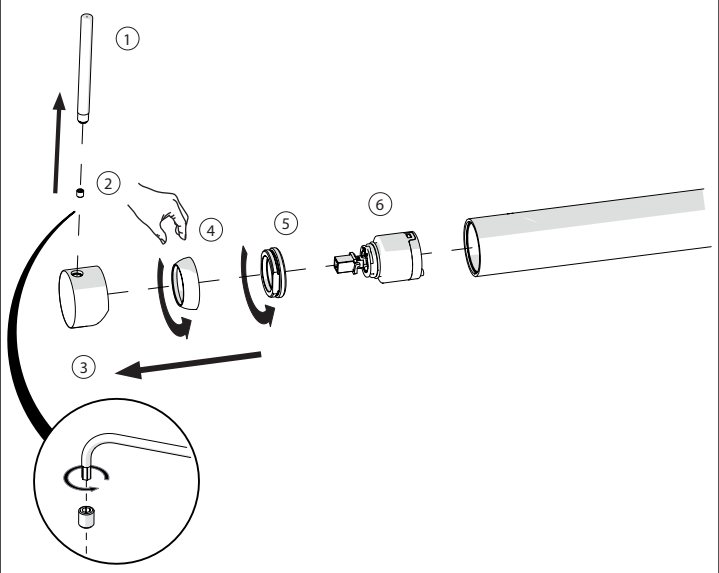
### TIPOLOGIA A

8



### TIPOLOGIA B

9



www.nobili.it

### PRIMA DI INIZIARE / BEFORE STARTING



### PULIZIA / CLEANING

