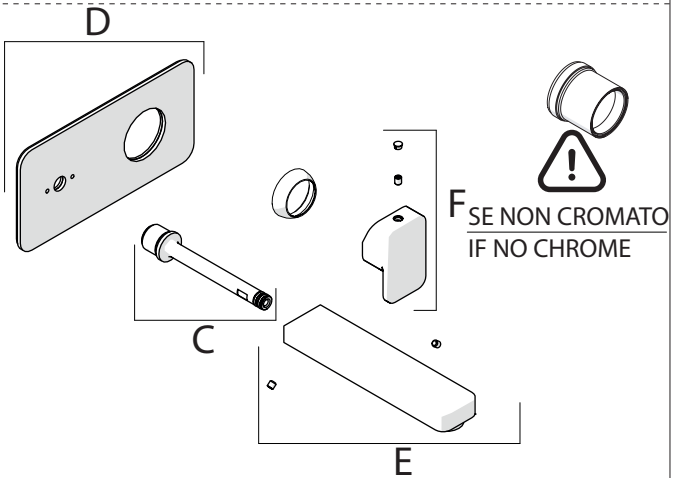
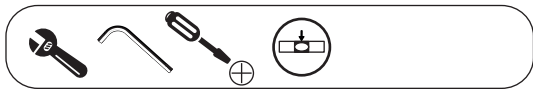


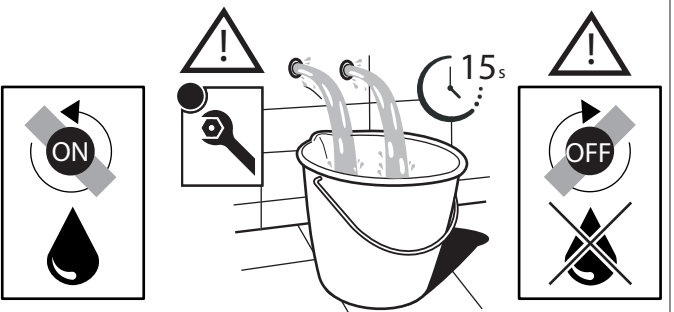
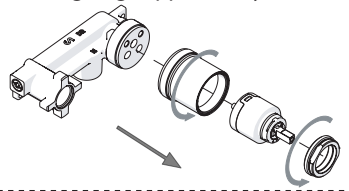
Not included / Non incluso / Non Inclus / Nie zawarty / No incluido / Nao incluido

1



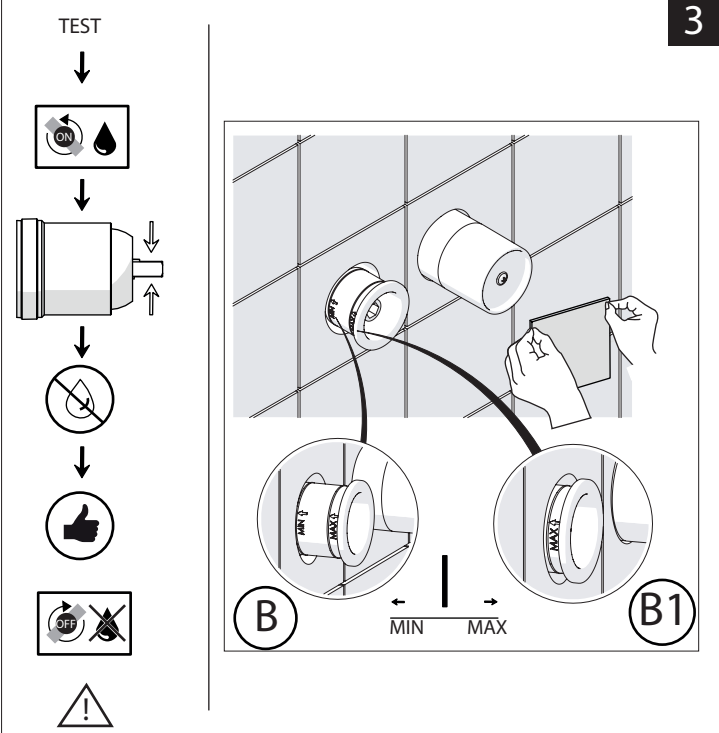
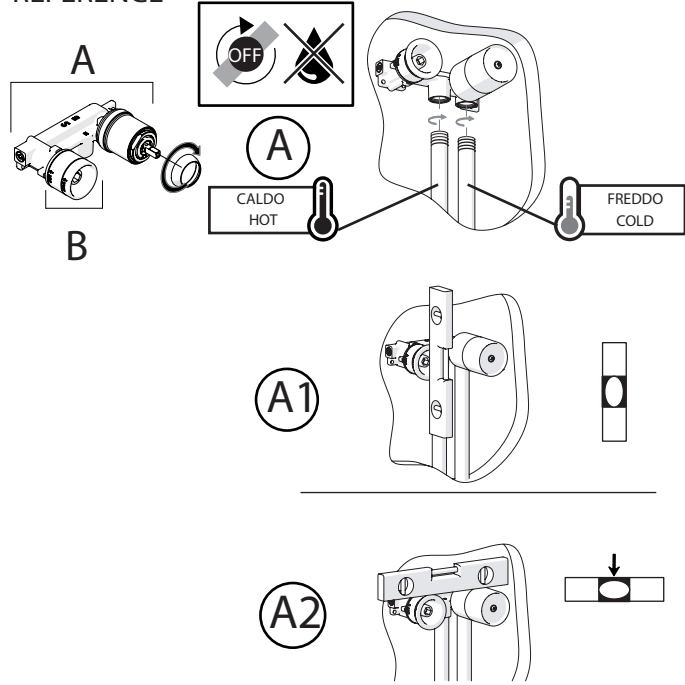
**IT** La finitura della parte estetica deve corrispondere a quella della parte incassata.  
Se non corrisponde bisogna svitare l'anello CROMATO e avvitare l'anello in finitura fornito solo nel kit della parte estetica.

**EN** The finish of the external part must be combined with the finish of the flush-fit part.  
If it does not match, unscrew the CHROME ring and screw the finishing ring supplied only in the kit of the aesthetic part.

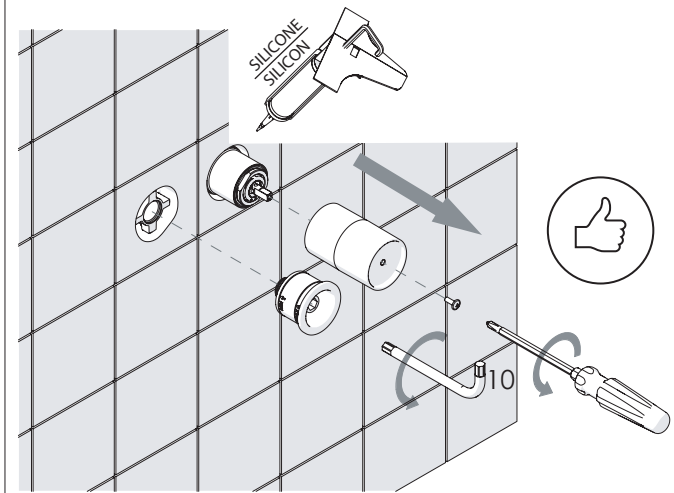


RIFERIMENTO IISTRWE81198#---STD  
REFERENCE

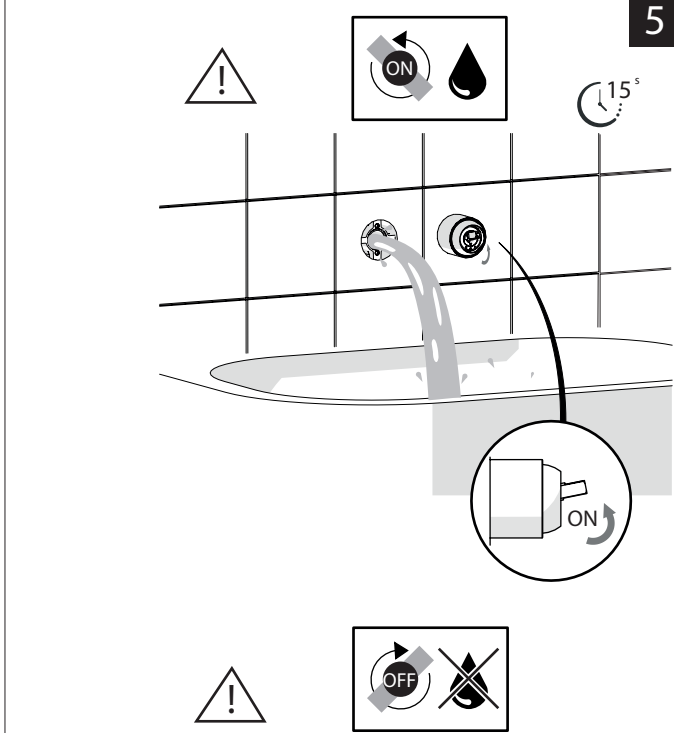
2

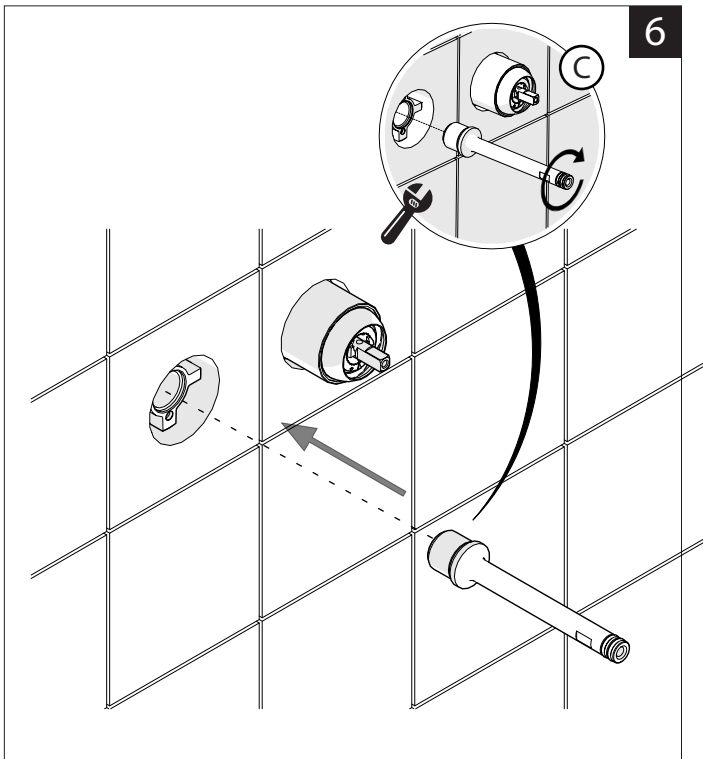


4

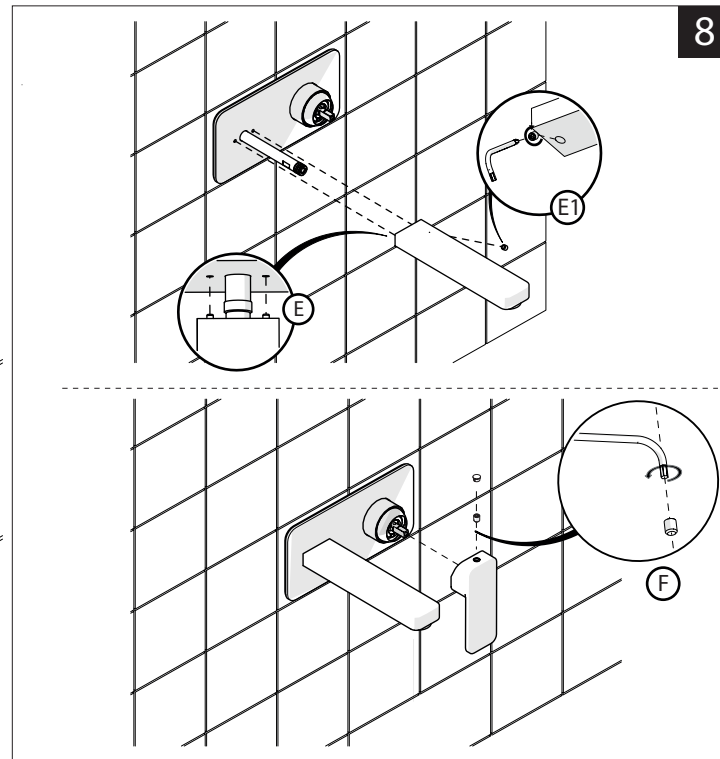


5

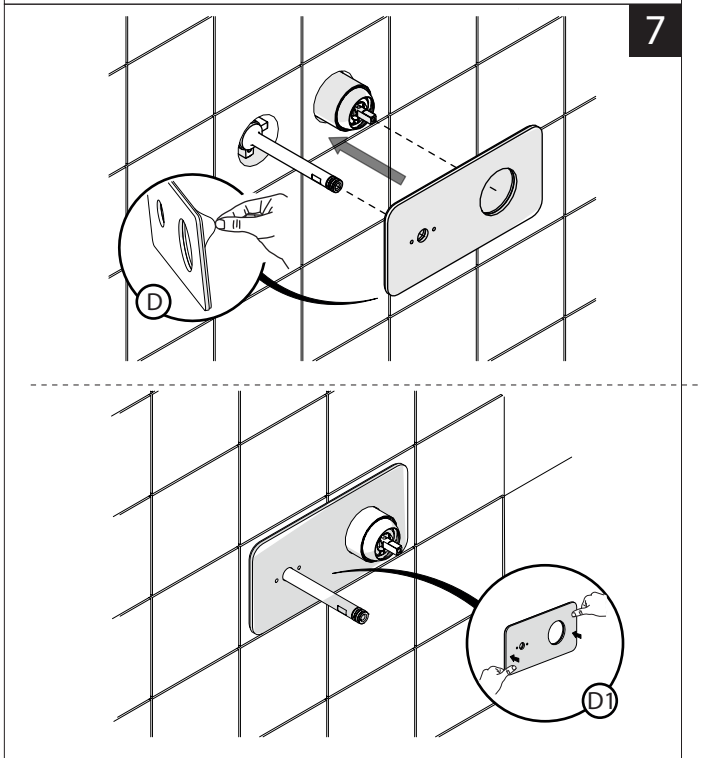




6



8



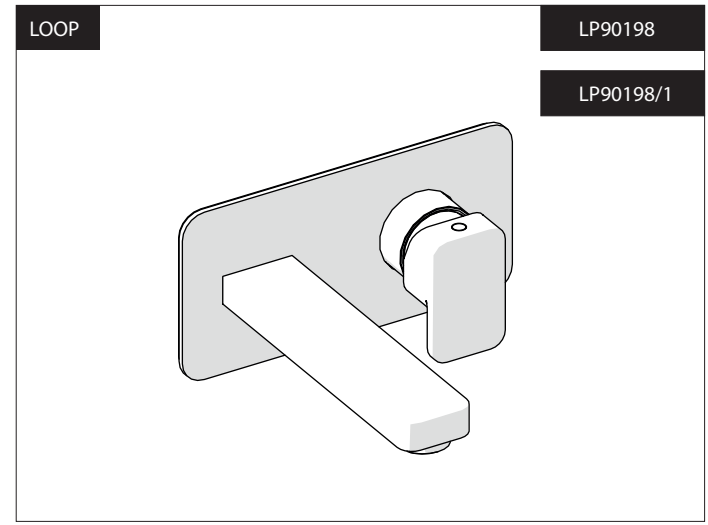
7

**-50%**

Dispositivo limitatore "dinamico" della portata d'acqua "50%"  
"Dynamic" flow rate restrictor "50%"

CLOSE	ON 50%	ON 100%
Posizione di chiusura Closed position	Posizione di risparmio acqua "50% portata" Position of water saving "50% capacity"	Posizione di apertura totale 100% portata 100% Fully open flow

9



www.nobili.it

**PRIMA DI INIZIARE / BEFORE STARTING**

	P bar		MAX 10 MIN 0.5		MAX 5 MIN 1		T °C		MAX 80 MIN 45
--	-------	--	-------------------	--	----------------	--	------	--	------------------

**PULIZIA / CLEANING**

	ACQUA WATER		ALCOOL		MICROFIBRA MICROFIBER		SPUGNA SPONGE		DETERGENTI DETERGENT
	PER VERNICIATO FOR PAINTED		ACQUA E SAPONE WATER AND SOAP						