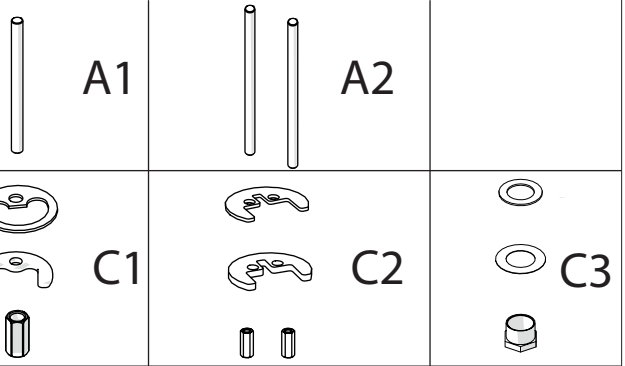
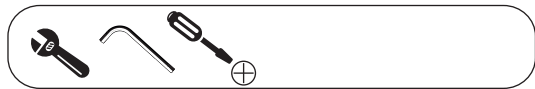


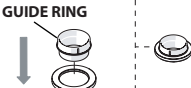
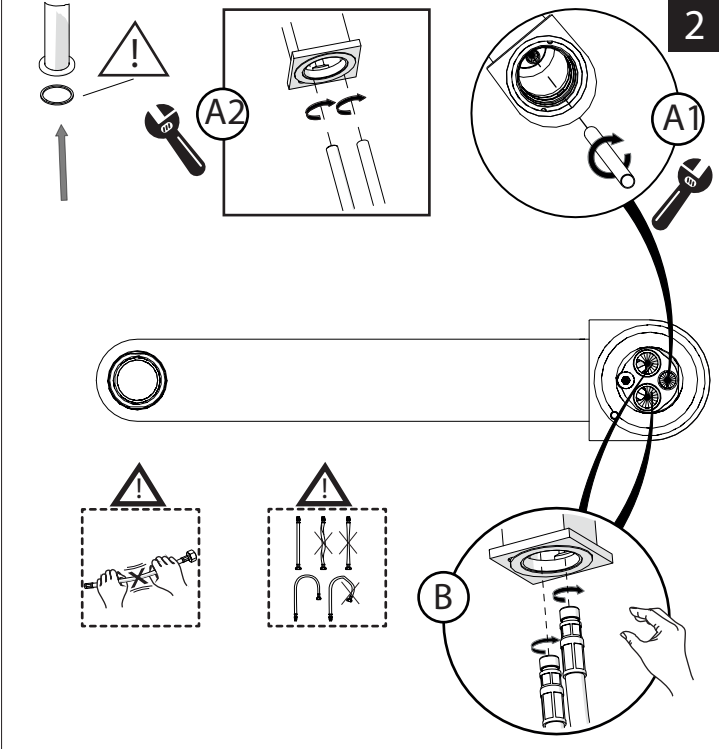
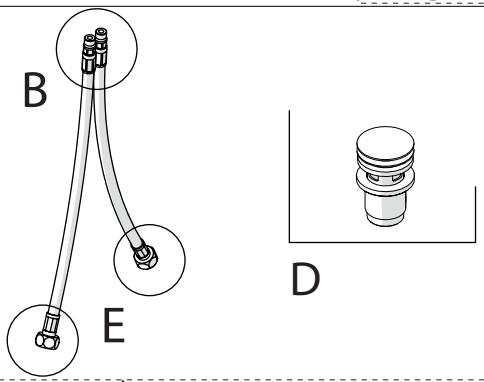
Not included / Non incluso / Non Inclus / Nie zawarty/ No incluido / Nao incluido

1

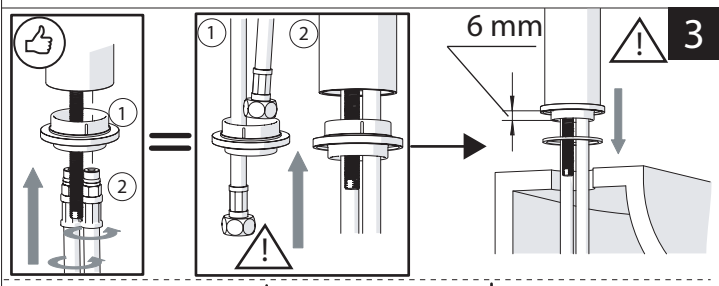


! DISPONIBILE SOLO PER ALCUNE SERIE
AVAILABLE ONLY FOR SOME SERIES

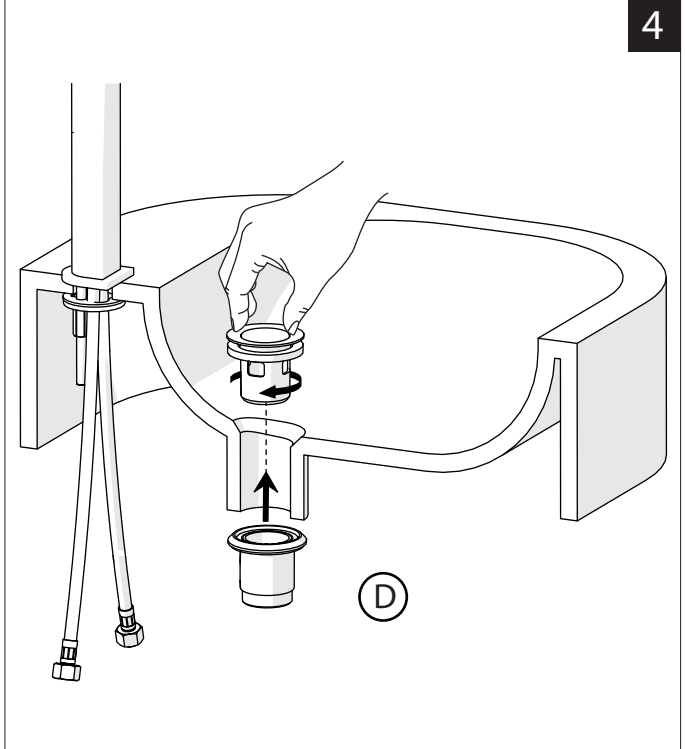
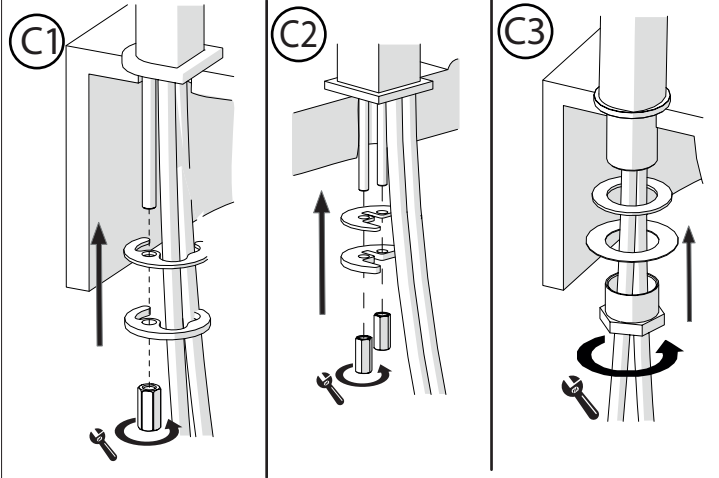
ANELLO DI GUIDA
GUIDE RING

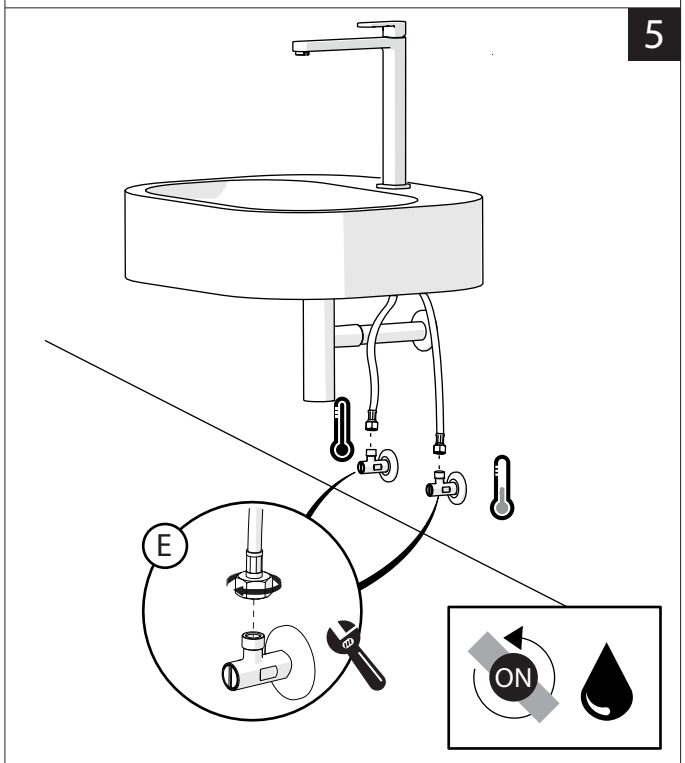
2



3



4



5



Dispositivo limitatore "dinamico" della portata d'acqua "50%"
"Dinamic" flow rate restrictor "50%"



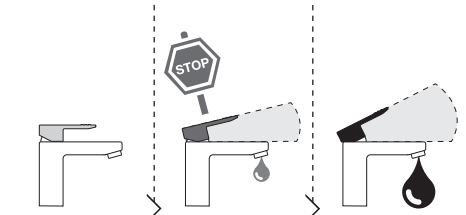
VARIE POSSIBILITA' PER SMONTARE L'AERATORE
SEVERAL OPTIONS FOR REMOVING AERATOR



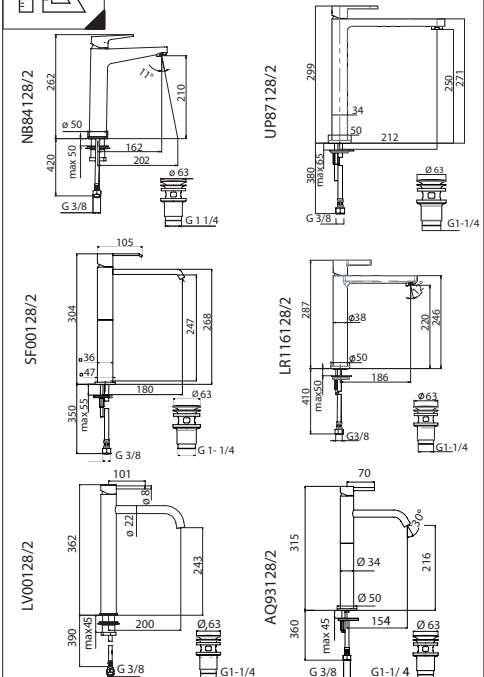
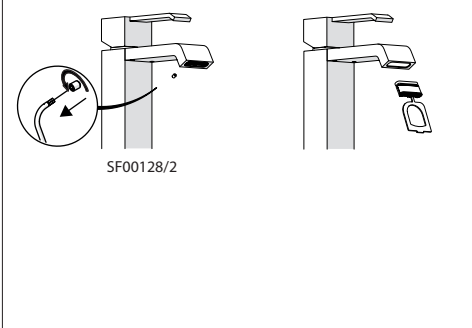
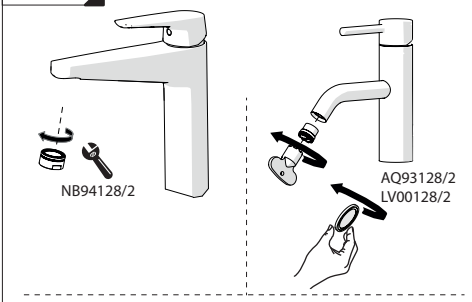
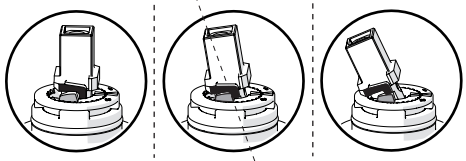
ESEMPI DISEGNO TECNICO
EXAMPLES OF TECHNICAL DRAWING

6

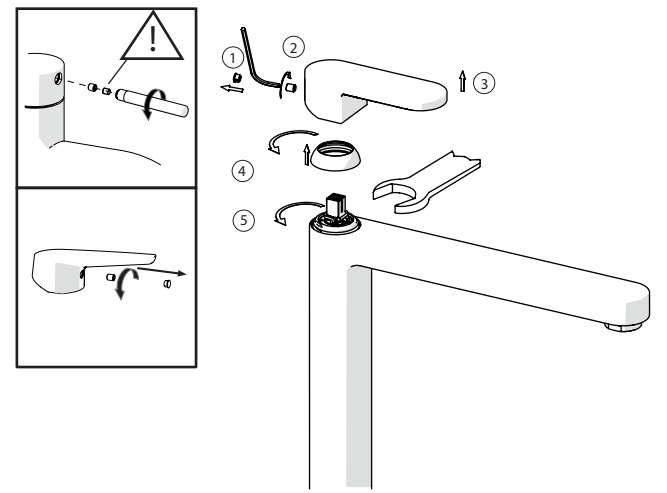
CLOSE ON 50% ON 100%



Posizione di chiusura Closed position
Posizione di risparmio acqua "50% portata" Position of water saving "50% capacity"
Posizione di apertura totale 100% portata 100% Fully open flow



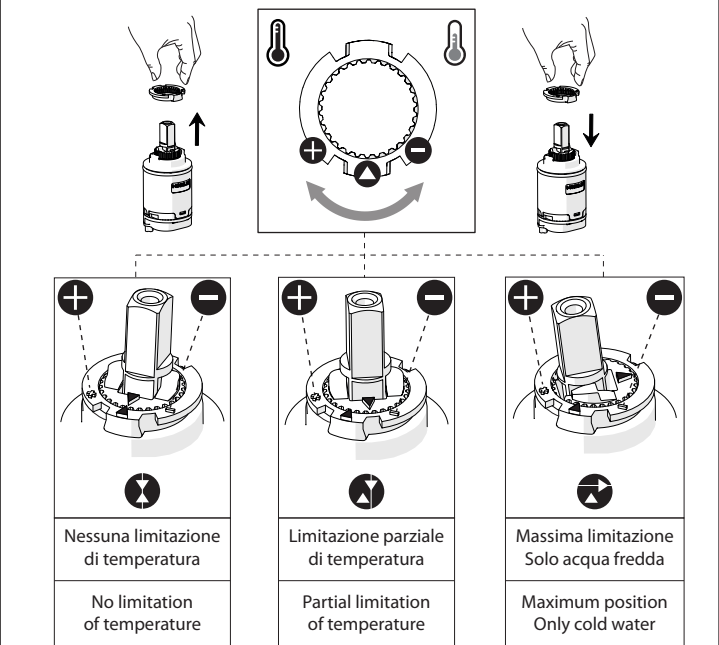
7



8

Per limitare la temperatura estrarre il limitatore e riposizionarlo nella posizione che si desidera

Extract the limiter and put it in correct position to limit temperature



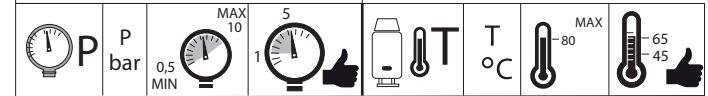
NOBILIS

128



www.nobili.it

PRIMA DI INIZIARE / BEFORE STARTING



PULIZIA / CLEANING



IISTR00128#---STD



REV3.11/2018