

Not included / Non incluso / Non Inclus / Nie zawarty/ No incluido / Nao incluido

1



5

7

3

4

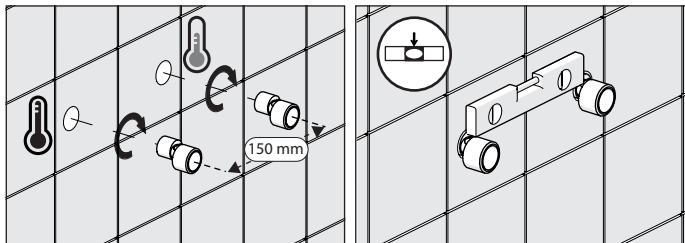
6

2



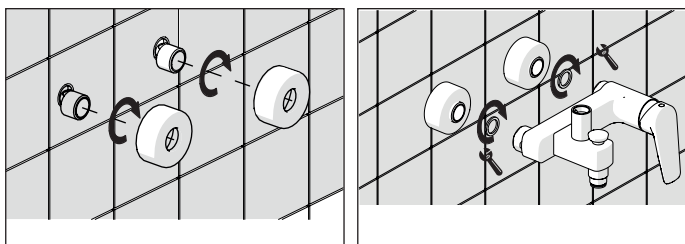
2

a

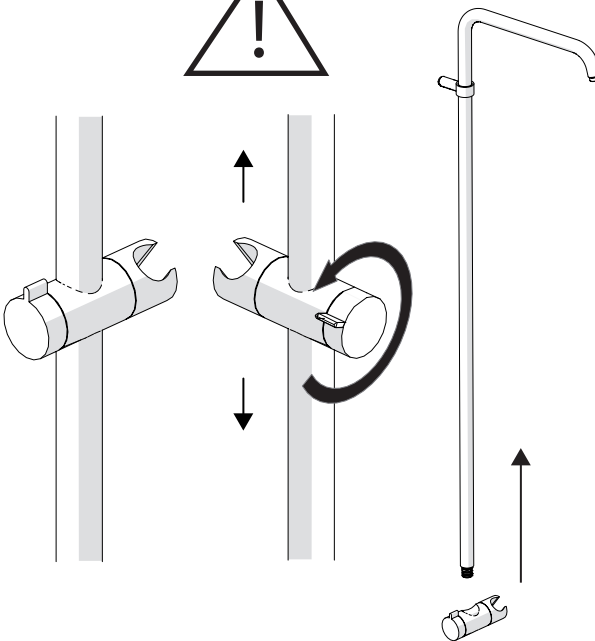


b

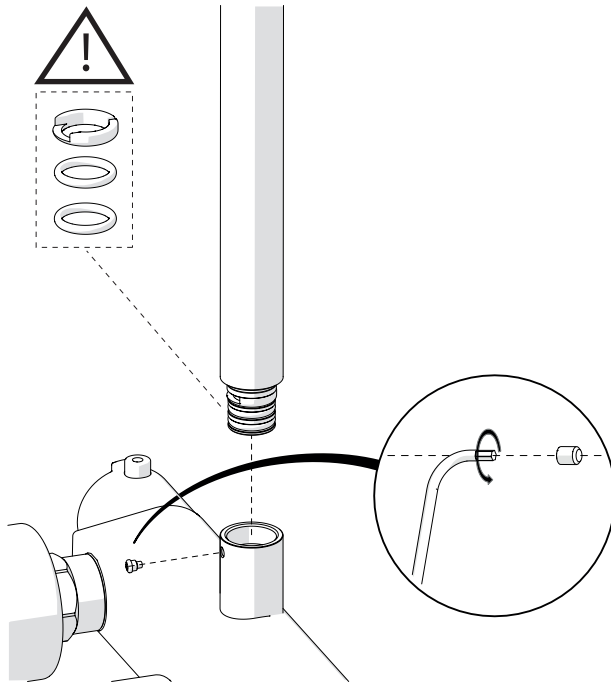
c



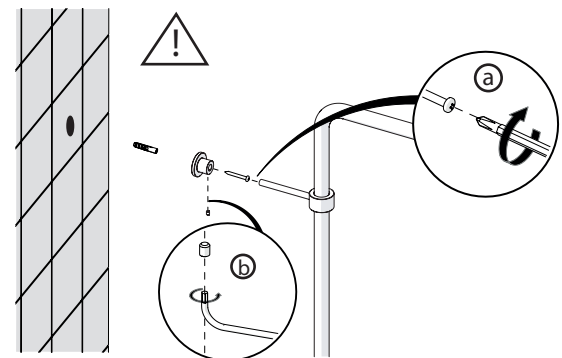
3



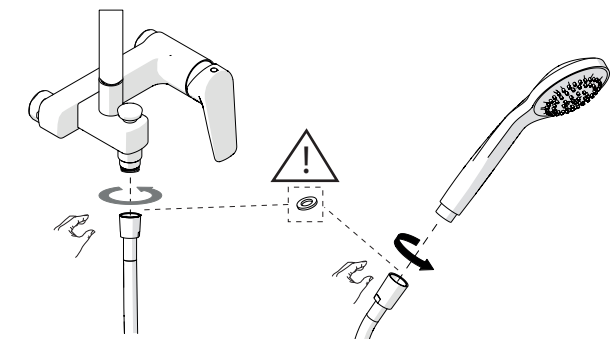
4

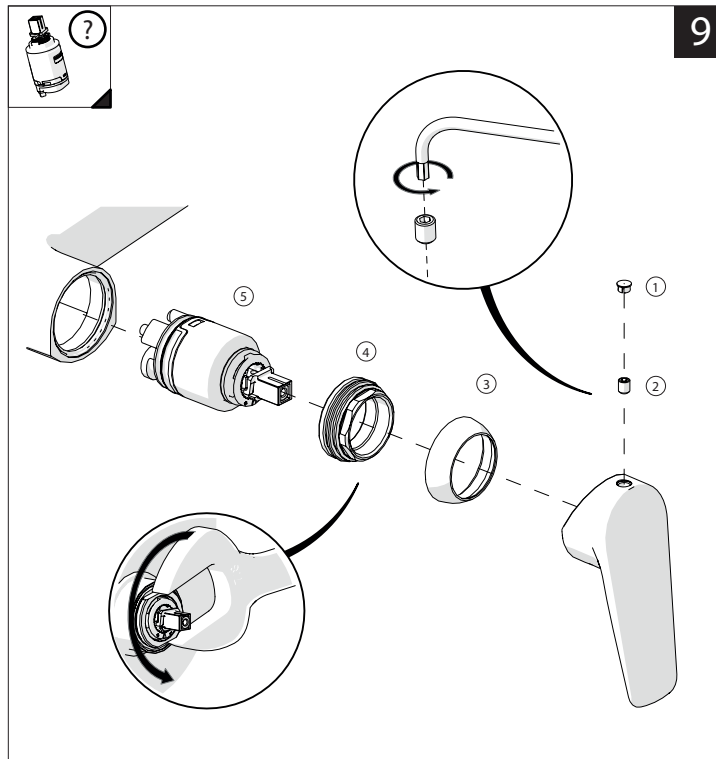
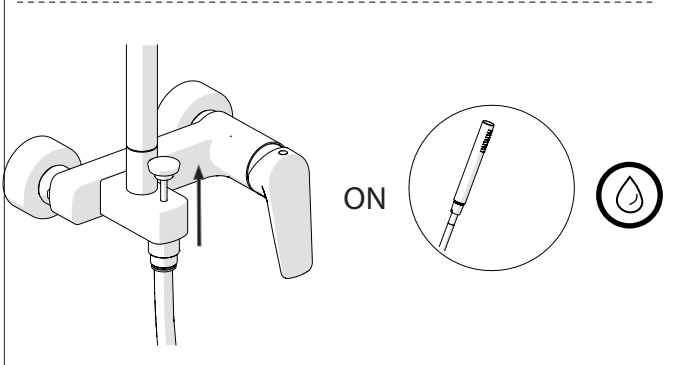
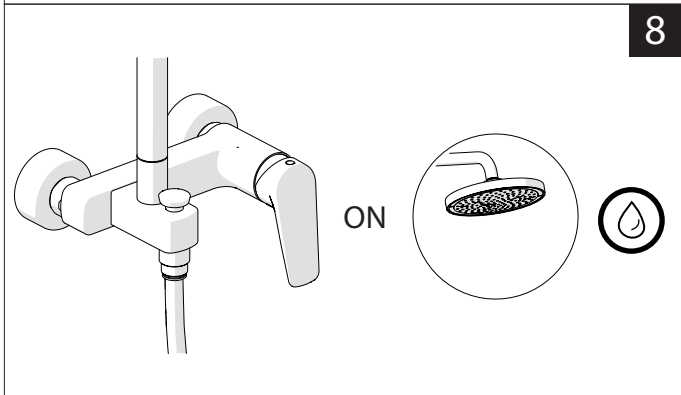
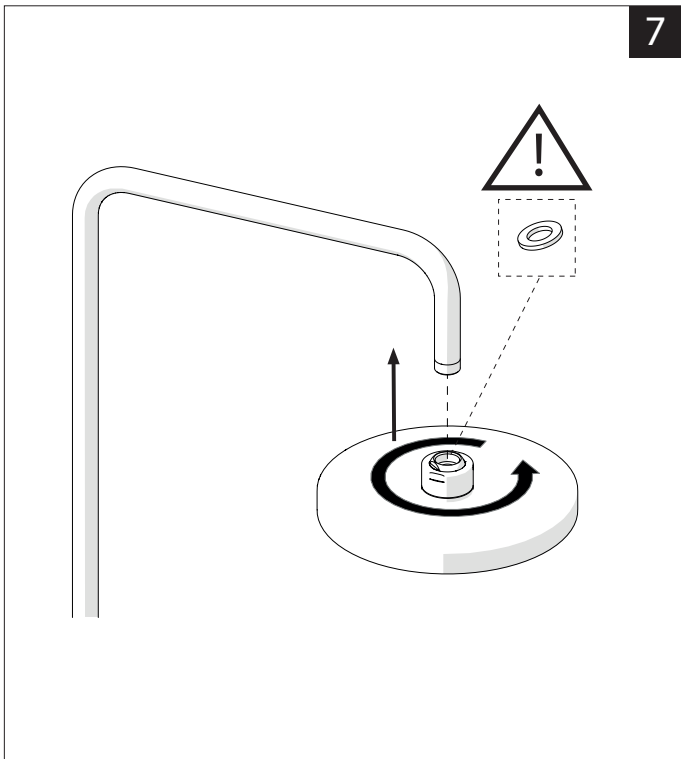


5



6

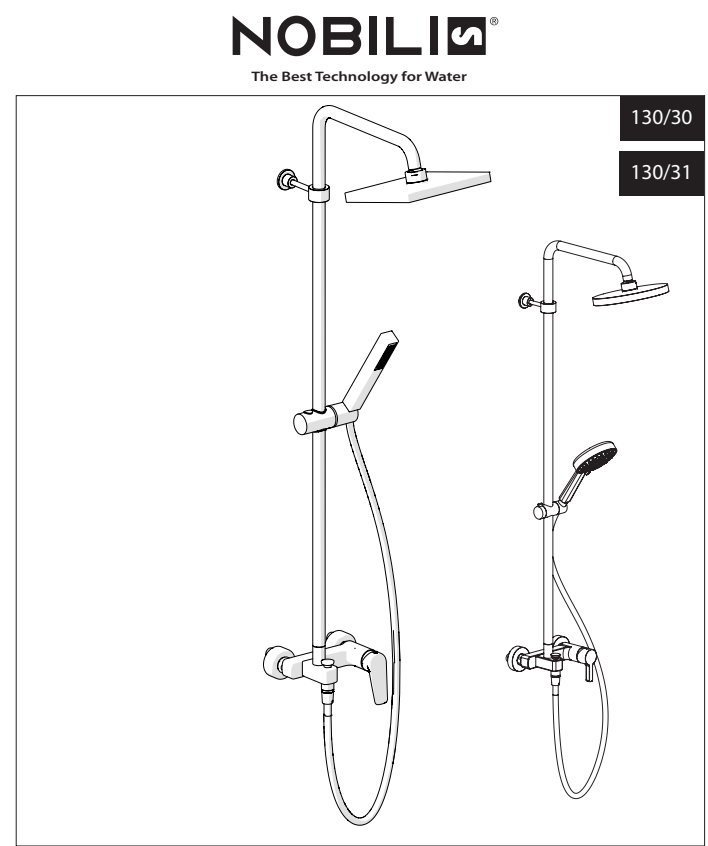




10

Per limitare la temperatura estrarre il limitatore e riposizionarlo nella posizione che si desidera
Extract the limiter and put it in correct position to limit temperature

| | | | | | |
|------------------------------------|--|-------------------------------------|--|---------------------------------------|--|
| | | | | | |
| Nessuna limitazione di temperatura | | Limitazione parziale di temperatura | | Massima limitazione Solo acqua fredda | |
| No limitation of temperature | | Partial limitation of temperature | | Maximum position Only cold water | |



www.grupponobili.it

PRIMA DI INIZIARE / BEFORE STARTING

| | | | | | | | | | | | |
|--|----------|--|------------------|--|---|--|----|--|------------|--|-----------|
| | P bar | | MAX 10 MIN | | 5 | | T | | MAX -80 | | 65 -45 |
| | | | | | | | °C | | | | |

PULIZIA / CLEANING

| | | | | |
|----------------|--------|--------------------------|------------------|-------------------------|
| | | | | |
| ACQUA WATER | ALCOOL | MICROFIBRA MICROFIBER | SPUGNA SPONGE | DETERGENTI DETERGENT |
| | | | | |

IISTR00130/30#---STD REV1.11/2018